

Manual de Instrucciones

La tira de luces LED WLS15 Pro con IO-Link de Banner tienen marcos interiores de aluminio resistentes, envueltos en un casco inastillable de policarbonato y estabilizadas a los rayos UV, lo que las hace ideales para aplicaciones en interiores y exteriores.



- Tira de luces brillante y programable con LED RGB
- 19 opciones de color para usos variados de indicación e inspección
- IO-Link ofrece acceso completo a los ajustes individuales de control, color, intermitencia, intensidad y animación de las LED, así como a los modos avanzados de nivelación, calibración y funcionamiento de segmento
- Disponible en seis longitudes de 220 mm a 1200 mm
- Diseño de perfil bajo para ahorro de espacio
- Diseño robusto, resistente al agua



Importante: Lea el siguiente instructivo antes de operar el luminario. Descargue la documentación técnica completa Tira de luces LED WLS15 Pro con IO-Link, disponible en varios idiomas, desde www.bannerengineering.com para obtener detalles sobre el uso adecuado, las aplicaciones, las advertencias y las instrucciones de instalación de este dispositivo.

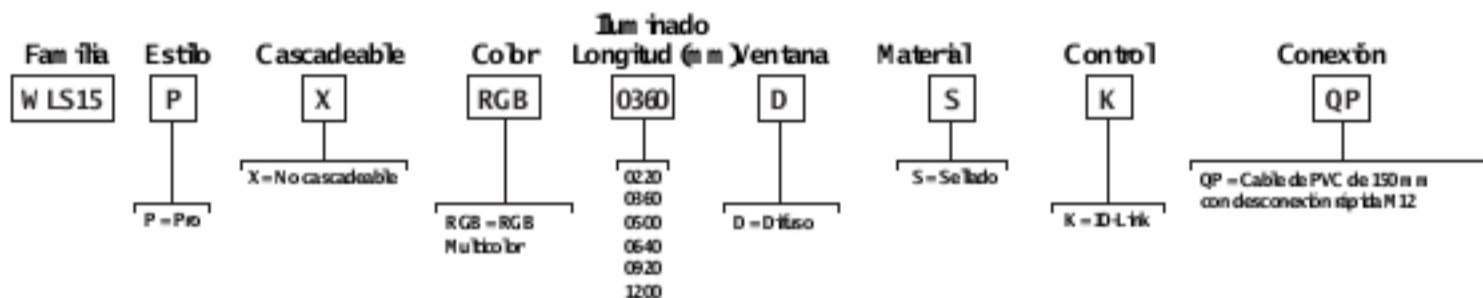


Importante: Lea el siguiente instructivo antes de operar el luminario. Por favor descargue desde www.bannerengineering.com toda la documentación técnica de los Tira de luces LED WLS15 Pro con IO-Link, disponibles en múltiples idiomas, para detalles del uso adecuado, aplicaciones, advertencias, y las instrucciones de instalación de estos dispositivos.




Importante: Lisez les instructions suivantes avant d'utiliser le luminaire. Veuillez télécharger la documentation technique complète des Tira de luces LED WLS15 Pro con IO-Link sur notre site www.bannerengineering.com pour les détails sur leur utilisation correcte, les applications, les notes de sécurité et les instructions de montage.

Modelos



Diagramas de cableado

Macho	Pin	Color del cable	Descripción
	1	Marrón	18 VDC a 30 VDC
	2	Bianco	No utilizado
	3	Azul	0V común
	4	Negro	Comunicación IO-Link

Salida de datos de proceso IO-Link (maestro a dispositivo)

IO-Link es un enlace de comunicación punto a punto entre un dispositivo maestro y un sensor o luz. Se puede utilizar para parametrizar automáticamente los sensores o las luces y para transmitir los datos del proceso. Para conocer el protocolo y las especificaciones más recientes de IO-LINK, visite www.io-link.com.

Para obtener los archivos IODD más recientes, consulte el sitio web de Banner Engineering Corp en: www.bannerengineering.com.

Modo segmento

Configure la luz para que tenga hasta 10 segmentos que aumentan en tamaño a escala automáticamente con la longitud de la luz o bien seleccione la configuración manual de segmentos que permite que cada segmento tenga un ancho de LED personalizado y un desplazamiento de LED desde el principio de cada segmento hasta el principio de la luz.

Utilice los datos de proceso para ajustar cada segmento a modo apagado, encendido fijo, intermitente o animación. Utilice los datos de los parámetros para cambiar el número y la configuración de los segmentos, el color, la intensidad, la velocidad de intermitencia, la dirección, el fondo, los marcadores de umbral y seleccionar el tipo de animación.

Animación	Descripción
Aggado	El segmento está aggado
Estable	El color 1 está encendido y fijo con la intensidad definida
Intermitente	El color 1 parpadea a una velocidad, intensidad de color y parpadeo definidos (normal, esvrggscóccq, ves gulsqs, SOS o aleatorio)
Intermitente de dos colores	El color 1 y el color 2 están intermitentes a velocidades, intensidades de color y parpadeos definidos (normal, esvrggscóccq, ves gulsqs, SOS o aleatorio)
Cambio de dos colores	El color 1 y el color 2 parpadean alternativamente en las LED adyacentes a una velocidad e intensidades de color definidas
Estable en los extremos	El color 1 se enciende fijo en el centro del segmento según lo definido por el porcentaje de anchura del color 1 con la intensidad de color definida, mientras que el color 2 se enciende fijo durante la mitad del porcentaje restante en cada extremo del segmento con la intensidad de color definida
Finaliza la intermitencia	El color 1 se enciende fijo en el centro del segmento según lo definido por el porcentaje de anchura del color 1 con la intensidad de color definida, mientras que el color 2 se enciende intermitente durante la mitad del porcentaje restante en cada extremo del segmento con la velocidad, la intensidad de color y el parpadeo definidos (normal, esvrggscóccq, ves gulsqs, SOS o aleatorio)
Desglazar	El color 1 rellena el segmento según lo definido por el porcentaje de anchura del color 1 y se desglaza en una dirección ascendente o descendente frente al fondo del color 2 con la velocidad, las intensidades de color, el estilo y la dirección definidos
Desglazamiento central	El color 1 rellena el segmento según lo definido por el porcentaje de anchura del color 1 y se desglaza hacia adentro o hacia afuera desde el centro del segmento frente al fondo del color 2 con la velocidad, las intensidades de color, el estilo y la dirección definidos
Rebajar	El color 1 rellena el segmento según lo definido por el porcentaje de anchura del color 1 y se desglaza hacia arriba o hacia abajo frente al fondo del color 2 con la velocidad, las intensidades de color y el estilo definidos
Rebaje central	El color 1 rellena el segmento según lo definido por el porcentaje de anchura del color 1 y se desglaza hacia adentro y hacia afuera desde el centro del segmento frente al fondo del color 2 con la velocidad, las intensidades de color y el estilo definidos
Barrido de intensidad	El color 1 aumenta y disminuye regularmente la intensidad entre el 0 % y el 100 % a una velocidad e intensidad de color definidas
Barrido de dos colores	El color 1 y el color 2 definen los valores finales de una línea a través de la gama de colores. El segmento muestra continuamente un color moviéndose a lo largo de la línea con la velocidad y las intensidades de color definidas
Espectro	El segmento se desglaza a través de los 13 colores predefinidos con un color dinámico en cada LED con la velocidad, la intensidad del color 1 y la dirección definidas
Extremo único estable	El color 1 está encendido y fijo con la intensidad definida en uno de los extremos del dispositivo
Intermitente en un solo extremo	El color 1 parpadea a una velocidad, intensidad de color y parpadeo definidos (normal, esvrggscóccq, ves gulsqs, SOS o aleatorio) en uno de los extremos del dispositivo

Modo de ejecución

Utilice los datos del proceso para controlar toda la luz y seleccionar el color, la intensidad, la intermitencia, la dirección y las animaciones.

Utilice los datos de los parámetros para crear colores, intensidad y velocidades de intermitencia personalizados.

Animación	Descripción
Aggado	La luz está aggada
Estable	El color 1 está encendido y fijo con la intensidad definida
Intermitente	El color 1 parpadea a una velocidad, intensidad de color y parpadeo definidos (normal, esvrggscóccq, ves gulsqs, SOS o aleatorio)
Intermitente de dos colores	El color 1 y el color 2 están intermitentes a velocidades, intensidades de color y parpadeos definidos (normal, esvrggscóccq, ves gulsqs, SOS o aleatorio)
Cambio de dos colores	El color 1 y el color 2 parpadean alternativamente en las LED adyacentes a una velocidad e intensidades de color definidas
Estable en los extremos	El color 1 se enciende fijo en el centro de la luz según lo definido por el porcentaje de anchura del color 1 con la intensidad de color definida, mientras que el color 2 se enciende fijo durante la mitad del porcentaje restante en cada extremo de la luz con la intensidad de color definida
Finaliza la intermitencia	El color 1 se enciende fijo en el centro de la luz según lo definido por el porcentaje de anchura del color 1 con la intensidad de color definida, mientras que el color 2 se enciende intermitente durante la mitad del porcentaje restante en cada extremo de la luz con la velocidad, la intensidad de color y el parpadeo definidos (normal, esvrggscóccq, ves gulsqs, SOS o aleatorio)
Desglazar	El color 1 rellena la luz según lo definido por el porcentaje de anchura del color 1 y se desglaza en una dirección ascendente o descendente frente al fondo del color 2 con la velocidad, las intensidades de color, el estilo y la dirección definidos
Desglazamiento central	El color 1 rellena la luz según lo definido por el porcentaje de anchura del color 1 y se desglaza hacia adentro o hacia afuera desde el centro de la luz frente al fondo del color 2 con la velocidad, las intensidades de color, el estilo y la dirección definidos
Rebajar	El color 1 rellena la luz según lo definido por el porcentaje de anchura del color 1 y se desglaza hacia arriba o hacia abajo frente al fondo del color 2 con la velocidad, las intensidades de color y el estilo definidos
Rebaje central	El color 1 rellena la luz según lo definido por el porcentaje de anchura del color 1 y se desglaza hacia adentro y hacia afuera desde el centro de la luz frente al fondo del color 2 con la velocidad, las intensidades de color y el estilo definidos
Barrido de intensidad	El color 1 aumenta y disminuye regularmente la intensidad entre el 0 % y el 100 % a una velocidad e intensidad de color definidas
Barrido de dos colores	El color 1 y el color 2 definen los valores finales de una línea a través de la gama de colores. La luz muestra continuamente un color moviéndose a lo largo de la línea con la velocidad y las intensidades de color definidas
Espectro	La luz se desglaza a través de los 13 colores predefinidos con un color dinámico en cada LED con la velocidad, la intensidad del color 1 y la dirección definidas
Extremo único estable	El color 1 está encendido y fijo con la intensidad definida en uno de los extremos del dispositivo
Intermitente en un solo extremo	El color 1 parpadea a una velocidad, intensidad de color y parpadeo definidos (normal, esvrggscóccq, ves gulsqs, SOS o aleatorio) en uno de los extremos del dispositivo

Modo de nivelación

Utilice los datos del proceso para establecer el valor del nivel. Utilice los datos de los parámetros para establecer el rango, los umbrales, los colores, las intensidades, las velocidades de intermitencia, el fondo, los marcadores de umbral y los tipos de animación.

Configuración general	Descripción
Valor del modo de nivelación	Valor de nivelación de la luz (entre 0 y 85.535)
Valor de la escala completa	Ajuste el límite superior del valor del modo de nivelación (entre 0 y 85.535)
Color e intensidad del fondo	Se muestra un color e intensidad definidos en las LED que no están activas
Dominio	Dominante: Toda la luz muestra el color de umbral activo No dominante: Las LED muestran sus colores de umbral definidos
Estado del subsegmento	Si el valor del modo de nivelación es un porcentaje parcial de una LED, seleccione si el segmento estará encendido estable o atenuado analógicamente para el porcentaje parcial
Fijado	Suaviza la señal de entrada al variar el tamaño de la muestra Ninguno: No hay fijado Bajo: El tamaño de la muestra es breve y los cambios en la señal de entrada son más perceptibles Alto: El tamaño de la muestra es largo y los cambios en la señal de entrada son menos perceptibles
Histeresis	Determina el cambio de valor de la señal necesario para la transición entre los umbrales y para evitar las vibraciones Ninguno: El valor sigue la señal de entrada Alto: Se necesita un gran cambio de valor para la transición entre umbrales
Marcadores de umbral del modo de nivelación	Los marcadores de umbral muestran las LED en los umbrales definidos y pueden ser configurados como dominantes o no dominantes. La ubicación y la anchura del marcador de umbral se definen mediante los parámetros de compensación y anchura, respectivamente, en el modo de segmento.

Configuración de la base y del umbral 1-4	Descripción
Tipo de umbral: Base	Se muestra un estado de animación definido en las LED que no están definidas dentro de un umbral
Tipo de umbral: 1-4	Los valores del modo de nivelación que conforman el tipo de comparación de umbral ≤ 0 a 2 y el porcentaje de valor de umbral aparecen en las LED según lo definido por el color del umbral, la intensidad, las velocidades de intermitencia y los tipos de animación del modo de ejecución

Modo de atenuación y mezcla

El modo de atenuación y mezcla utiliza la luz para ajustar con precisión la intensidad de uno de los colores, o la mezcla entre dos o tres colores.

Utilice los datos del proceso para establecer el valor del modo de atenuación y mezcla. Utilice los datos de los parámetros para establecer el número de colores, el rango, los colores y las intensidades.

Configuración general	Descripción
Valor del modo de atenuación y mezcla	Valor de la intensidad de la luz en el modo de 1 color o valor de la mezcla entre colores en el modo 2 y 3 colores (entre 0 y 85.535)
Valor de la escala completa	Ajuste el límite superior del valor del modo de atenuación y mezcla (entre 0 y 85.535)
Número de colores	1: El color 1 está encendido y fijo con la intensidad definida por el porcentaje del valor del modo de atenuación y mezcla para el valor de la escala completa cuando la intensidad del color 1 se establece en alto 2: El color 1 y el color 2 definen los valores finales de una línea dentro de la gama de colores. La luz muestra un color mezclado y se desliza a lo largo de la línea según lo definido por el valor del modo de atenuación y mezcla y las intensidades de color 3: El color 1 y el color 2 definen el valor inicial y final de una línea dentro de la gama de colores. El color 2 y el color 3 definen el valor inicial y final de una segunda línea dentro de la gama de colores. La luz muestra un color mezclado y se desliza a lo largo de las dos líneas definidas por el valor del modo de atenuación y mezcla y las intensidades de color
Fijado	Suaviza la señal de entrada al variar el tamaño de la muestra Ninguno: No hay fijado Bajo: El tamaño de la muestra es breve y los cambios en la señal de entrada son más perceptibles Alto: El tamaño de la muestra es largo y los cambios en la señal de entrada son menos perceptibles

Modo de calibración

El modo de calibración utiliza la luz para mostrar una banda de color de las LED en una posición proporcional al valor del modo de calibración.

Utilice los datos del proceso para establecer el valor del modo de calibración. Utilice los datos de los parámetros para establecer el rango, los umbrales, los colores, las intensidades, las velocidades de intermitencia, el fondo, los marcadores de umbral y los tipos de animación.

Configuración general	Descripción
Valor del modo de calibración	Valor de la posición de la banda dentro de la luz (entre 0 y 85.535)
Valor de la escala completa	Ajuste el límite superior del valor del modo de calibración (entre 0 y 85.535)
Fijado	Suaviza la señal de entrada al variar el tamaño de la muestra Ninguno: No hay fijado Bajo: El tamaño de la muestra es breve y los cambios en la señal de entrada son más perceptibles Alto: El tamaño de la muestra es largo y los cambios en la señal de entrada son menos perceptibles
Histeresis	Determina el cambio de valor de la señal necesario para la transición entre los umbrales y para evitar la vibración Ninguno: El valor sigue la señal de entrada Alto: Se necesita un gran cambio de valor para la transición entre umbrales
Marcadores del umbral del modo de calibración	Los marcadores de umbral muestran las LED en los umbrales definidos y pueden ser configurados como dominantes o no dominantes. La ubicación y la anchura del marcador de umbral se definen mediante los parámetros de compensación y anchura, respectivamente, en el modo de segmento.

Ajustes del centro, el umbral 1 y el umbral 2	Descripción
Tipo de umbral: Centro	Los valores del modo de calibración que no están en el umbral 1 o en el umbral 2 se colocan en una banda de LED según lo definido por el color del umbral central, la intensidad, las velocidades de intermitencia, los fondos, el ancho porcentual del tamaño de la banda y los tipos de animación del modo de ejecución

Ajustes del centro, el umbral 1 y el umbral 2	Descripción
Tipo de umbral: 1 y 2	Los valores del modo de calibración que conforman el tipo de comparación del umbral 1 y 2 y el porcentaje de valor del umbral se colocan en una banda de LED según lo definido por el color del umbral central, la intensidad, las velocidades de intervención, los fondos, el ancho porcentual del tamaño de la banda y los tipos de animación del modo de ejecución.

Modo LED

Utilice los datos del proceso para encender y seleccionar un color para cada LED individual. Utilice los datos de los parámetros para establecer la intensidad global.

Configuración general	Descripción
LED de color: 1 - 64	Ajuste la LED elegida en apagado o en el color definido.
Intensidad del modo LED	Define la intensidad de todas las LED encendidas.

Modo de demostración

La secuencia de demostración recorre 12 configuraciones diferentes para destacar las aplicaciones de ejemplo.

pon

Voltaje de Suministro

18 VDC a 30 VDC

Utilice únicamente con una fuente de alimentación Clase 2 (UL) adecuada o con una fuente de alimentación SELV (CE).

Longitud de la luminaria	Corriente típica			Corriente máxima
	18 VDC	24 VDC	30 VDC	
220 mm	0.080	0.080	0.050	0.085
360 mm	0.160	0.170	0.100	0.170
500 mm	0.240	0.180	0.150	0.255
640 mm	0.320	0.240	0.200	0.340
820 mm	0.480	0.360	0.300	0.510
1200 mm	0.640	0.480	0.400	0.680



Nota: Los diseños maestros IO-Link tienen límites de corriente máxima diferentes. Utilice el cable divisor CSB-M12S1FM12S1M y la fuente de alimentación externa si es necesario. Consulte Accesorios.

Circuito de protección de la alimentación

Protegido contra polaridad inversa y voltajes transitorios



Nota: No roce el cable con un rodador de alta presión, o se dañará el cable.

Material

Carcasa de aluminio anodizado transparente
Carcasa exterior de policarbonato
Tapas de goma

Conexiones

Cable de PVC de 150 mm (6 pulg.) con desconexión rápida M12 macho de 4 pines
Los modelos con desconexión rápida requieren un cable conector de acoplamiento

Tiempo de Respuesta de Salida

45 ms máximo

Montaje

Ranuras de montaje integradas para tornillos M4 (#8), apretados a un torque máximo de 0.58 N·m (5 in-lbf)

Múltiples opciones de soportes disponibles

Asegure los cables dentro de 150 mm (5.9 pulgadas) de la luz



Nota: Se recomienda utilizar los tipos de montaje cuidadosamente cuando se monte utilizando los soportes terminales. Centre los tipos de montaje en cada ranura para permitir la expansión y la contracción. Instale utilizando un tornillo M4 (#8) en cada hueco con un par de apriete máximo de 0.45 N·m (4 in-lbf). Para los modelos de 920 mm y 1200 mm en entornos que varían más de 10 °C (18 °F), se recomienda utilizar una de las opciones de soporte de montaje en lugar de las ranuras de soportes terminales. Si se utiliza el soporte de tipo del LMBWL S15 y se desea una sujeción adicional, solo se puede sujetar un extremo utilizando uno de los espaciadores proporcionados en el paquete de accesorios de montaje del LMBWL S15 para permitir que el extremo opuesto se expanda y se contraiga. Consulte las opciones de montaje en el manual de instrucciones para las opciones de soporte y cómo que permiten la expansión y la contracción ante las variaciones de temperatura.

Índice de protección ambiental

Clasificado IP66 IEC y IEC IP67

Adecuado para lugares húmedos según UL 2109

Vibración y choque mecánico

Vibración: 10 Hz a 55 Hz, amplitud pico a pico de 1 mm según IEC 60068 2-6

Impacto: 15G, 11 ms de duración, media onda sinusoidal según IEC 60068 2-27

Temperatura de Funcionamiento

+40 °C a +50 °C (+40 °F a +122 °F)

Temperatura de almacenamiento: +40 °C a +70 °C (+40 °F a +158 °F)

Certificaciones

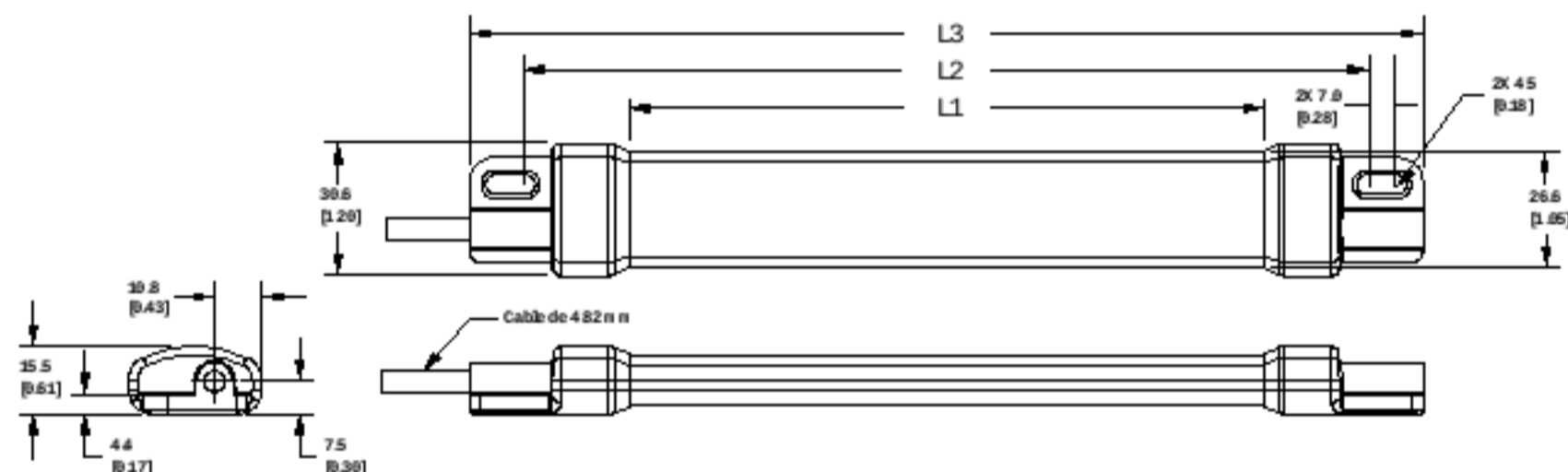


Características de la luminaria

Frecuencia PWM de la LED RGBW: 1 kHz

Color	Longitud de onda dominante (nm) o temperatura de color (CCT)	CRI	Coordenadas de color ¹		Lumens a la longitud especificada (Típica a 25 °C)					
			X	Y	220 mm	360 mm	500 mm	640 mm	920 mm	1200 mm
Blanco luz de día	5000K	0.945	0.357	30	60	90	120	180	240	1280
Blanco incandescente	2700K	0.460	0.411	30	60	90	120	180	240	880
Blanco cálido	3000K	0.440	0.404	30	60	90	120	180	240	880
Blanco fluorescente	4100K	0.376	0.374	30	60	90	120	180	240	1160
Blanco neutro	5000K	0.378	0.377	30	60	90	120	180	240	1280
Blanco frío	6500K	0.314	0.324	30	60	90	120	180	240	1280
Verde	537	0.191	0.126	45	90	135	180	210	360	1160
Rosa	671	0.691	0.308	75	50	75	100	150	200	440
Amarillo	578	0.473	0.474	35	60	105	140	210	280	160
Azul	461	0.131	0.056	10	20	30	40	60	80	320
Magenta	-	0.379	0.171	70	40	60	80	120	160	400
Cian	497	0.150	0.324	30	60	90	120	180	240	880
Ámbar	590	0.557	0.414	30	60	90	120	180	240	640
Rosa	-	0.508	0.230	75	50	75	100	150	200	400
Verde limón	565	0.393	0.536	40	80	120	160	240	320	880
Naranja	600	0.611	0.370	30	60	90	120	180	240	560
Celeste	485	0.146	0.241	25	50	75	100	150	200	120
Violeta	-	0.212	0.091	15	30	45	60	90	120	360
Verde Pírexia	509	0.151	0.553	40	80	120	160	240	320	1040

Dimensiones



Modelos	L1	L2	L3
WLS15..0220..	146.4 mm (5.76')	194 mm (7.64')	220 mm (8.66')
WLS15..0360..	296.4 mm (11.28')	334 mm (13.15')	360 mm (14.17')
WLS15..0500..	426.4 mm (16.79')	474 mm (18.66')	500 mm (19.69')
WLS15..0640..	566.4 mm (22.3')	614 mm (24.17')	640 mm (25.2')
WLS15..0920..	846.4 mm (33.32')	894 mm (35.2')	920 mm (36.22')
WLS15..1200..	1126.4 mm (44.35')	1174 mm (46.22')	1200 mm (47.24')

Accesorios

Cables conectores

CSB-M1251FM1251M

- Divisor en Y paralelo de 5 pines (macho macho hembra)
- Para obtener la opción de vista previa completa de Pro Editor
- Requiere una fuente de alimentación externa, que se vende por separado



PSD-24-4

- Entrada de 90 a 264 VAC, 50/60 Hz
- Incluye un conector de entrada de 1.8 m (6 ft) estilo US S 15P
- Salida del conector M12 Clase 2 de 24 VDC de la lista de UL
- 4 amperios de corriente total



¹ Consulte el diagrama de compatibilidad CRI 1301 en el sitio web para más detalles. El color equivale al color con las coordenadas de color indicadas. Las coordenadas reales pueden variar ± 5 %.

PSW-24-1

- Alimentación clasificada Clase 2 UL, 24 VDC, 1 A
- Entrada de 100 VAC a 240 VAC, 50/60 Hz
- Cable de PVC de 2 m (6.5 ft), con desconexión rápida M12
- Incluye enchufes de entrada desmontables de AC, tipo A (EE.UU., Canadá, Japón, Puerto Rico, Taiwán), Tipo C (Alemania, Francia, Corea del Sur, Países Bajos, Polonia, España, Turquía), Tipo G (Reino Unido, Irlanda, Singapur, Vietnam), y Tipo I (China, Australia, Nueva Zelanda)

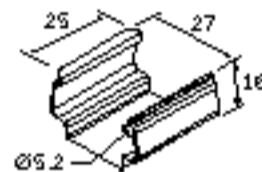


Cables conectores M12 roscados de 4 pines - doble terminación				
Modelo	Longitud	Estilo	Dimensiones	Disposición de los pines
MQDEC-401SS	0.31 m (1 pie)	Macho Recto/Hembra Recto		Hembra
MQDEC-403SS	0.91 m (2.99 ft)			
MQDEC-406SS	1.83 m (6 pies)			Macho
MQDEC-412SS	3.66 m (12 pies)			
MQDEC-420SS	6.10 m (20 pies)			<p>1 = Marrón 2 = Blanco 3 = Azul 4 = Negro</p>
MQDEC-430SS	9.14 m (30.2 ft)			
MQDEC-450SS	15.2 m (49.9 ft)			

Accesorios de Montaje

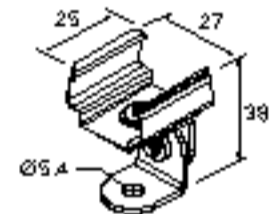
LMBWLS15

- Soporte de clip de acero inoxidable
- Incluye 3 soportes de clip y 2 espaciadores de plástico
- Agujero de separación para el hardware M5



LMBWLS15-150S

- Conjunto de 2 soportes giratorios de acero inoxidable, permite 150° de movimiento
- Orificio de separación para tornillo de cabeza de tornillo M5



LMBWLS15MAG

- Conjunto de 2 soportes
- Soporte de montaje magnético para fijación a superficies de acero y hierro



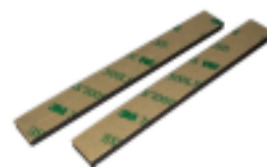
LMBWLS15TD

- Incluye 4 tiras de 100 mm (4 in) de superadhesivos de 3M™ Dual Lock™
- Recomendado para el montaje en superficies de metal y vidrio
- Adhesivos con fuertes sensores a la presión al contacto



LMBWLS15TF

- Incluye 2 tiras de 100 mm (4 in) de uretano de espuma de doble cara
- El adhesivo acrílico proporciona una alta resistencia de unión a la mayoría de las superficies
- Se adhiere a superficies de baja energía de superficie tales como polipropileno y polietileno con recubrimiento en galva



Todas las mediciones se enumeran en milímetros (pulgadas), a menos que se indique lo contrario.

Garantía Limitada de Banner Engineering Corp.

Banner Engineering Corp. garantiza que sus productos no tienen defectos de material ni de mano de obra durante un año después de la fecha de envío. Banner Engineering Corp. reparará o cambiará sin costo todo producto de su fabricación que en el momento que sea devuelto a la fábrica se encuentre que está defectuoso durante el período de garantía. Esta garantía no cubre daños o responsabilidades por el mal uso, abuso o la aplicación o la instalación inadecuada del producto Banner.

ESTA GARANTÍA LIMITADA ES EXCLUSIVA Y REEMPLAZA A TODAS LAS OTRAS GARANTÍAS, SEAN EXPRESAS O IMPLÍCITAS (INCLUIDA, SIN LIMITACIÓN, CUALQUIER GARANTÍA DE COMERCIALIZACIÓN O ADECUACIÓN PARA UN FIN ESPECÍFICO), Y SE DERIVAN DE LA EJECUCIÓN, NEGOCIACIÓN O USO COMERCIAL.

Esta garantía es exclusiva y está limitada para la reparación o si así lo decide Banner Engineering Corp. el cambio EN NINGÚN CASO BANNER ENGINEERING CORP. SERÁ RESPONSABLE ANTE EL COMPRADOR O ALGUNA OTRA PERSONA O ENTIDAD POR COSTOS ADICIONALES, GASTOS, PÉRDIDAS, PÉRDIDA DE GANANCIAS NI DAÑOS IMPREVISTOS, EMERGENTES O ESPECIALES QUE SURJAN DE CUALQUIER DEFECTO DEL PRODUCTO O DEL USO O INCAPACIDAD DE USO DEL PRODUCTO, YA SEA QUE SE DERIVE DEL CONTRATO O DE LA GARANTÍA, ESTATUTO, AGRAVIO, RESPONSABILIDAD OBJETIVA, NEGLIGENCIA O DE OTRO TIPO.

Banner Engineering Corp. se reserva el derecho a cambiar, modificar o mejorar el diseño del producto sin suponer ninguna obligación o responsabilidad relacionada con algún producto fabricado o preteritamente por Banner Engineering Corp. Todo mal uso, abuso o aplicación o instalación incorrectas de este producto o el uso de este para aplicaciones personales cuando se ha indicado que el producto no está diseñado para dichos fines invalidará la garantía del producto. Toda modificación a este producto sin la aprobación expresa de Banner Engineering Corp. invalidará la garantía del producto. Todas las especificaciones publicadas en este documento están sujetas a cambios. Banner se reserva el derecho de modificar las especificaciones del producto o actualizar la documentación en cualquier momento. Las especificaciones y la información del producto en idioma Inglés tienen prioridad sobre la información entregada en otro idioma. Para obtener la versión más reciente de la documentación consulte www.bannerengineering.com

Para información de partes consulte www.bannerengineering.com/parts

FCC Parte 15 y CAN ICES-3 (B)/NMB-3 (B)

Este dispositivo cumple con la parte 15 de las Reglas de la FCC y CAN ICES 3 (B)/NMB 3 (B). La operación está sujeta a las siguientes dos condiciones:

1. Este dispositivo no puede causar interferencia dañina y
2. Este dispositivo debe aceptar cualquier interferencia recibida, incluida las interferencias que puedan causar un funcionamiento no deseado.

Este equipo ha sido probado y cumple con los límites para un dispositivo digital de Clase B de conformidad con la parte 15 de las Reglas de la FCC y CAN ICES 3 (B)/NMB 3 (B). Estos límites están diseñados para proporcionar una protección razonable contra interferencias dañinas en una instalación residencial. Este equipo genera, usa y puede irradiar energía de radiofrecuencia y si no se instala y usa de acuerdo con las instrucciones puede causar interferencia dañina a las comunicaciones de radio. Sin embargo, no hay garantía de que la interferencia no ocurra en una instalación en particular. Si este equipo causa interferencia dañina a la recepción de radio o televisión, lo que puede determinarse apagando y encendiendo el equipo, se recomienda al usuario que intente corregir la interferencia mediante una o más de las siguientes medidas:

- Reorientar o reubicar la antenna receptora
- Aumentar la separación entre el equipo y el receptor
- Conectar el equipo a una toma de corriente en un circuito diferente al que está conectado el receptor
- Consulte al fabricante

Importador mexicano

Banner Engineering de México S. de R. L. de C. V.
 Calle Araro Sigüelos L03 Piso 2 Valle Oriente
 San Pedro Garza García Nuevo León C. P. 66269
 ☎L 8363 2714