

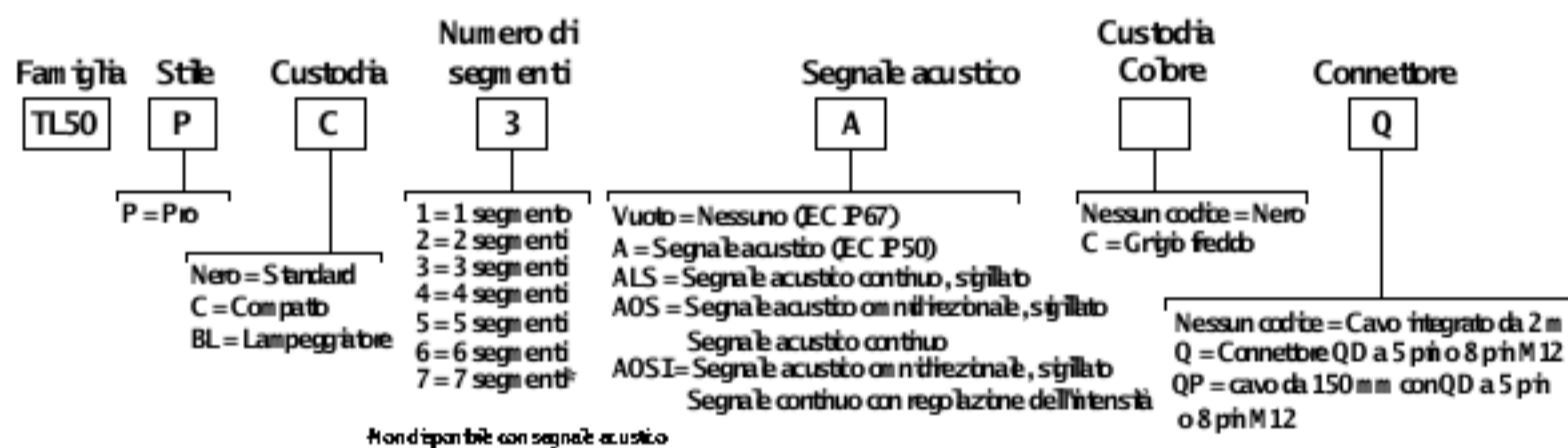
## Scheda tecnica

Torrette luminose da 50 mm programmabili multicolori RGB



- Torrette luminose multisegmento facili da installare, economiche e robuste
- Programmabile con il software Banner Pro Editor e il cavo Pro Converter
- I segmenti illuminati assicurano un'ottima visualizzazione dello stato del macchinario e costituiscono un chiaro punto di riferimento visivo per l'operatore
- Fino a 7 segmenti disponibili
- Disponibile con custodia nera o grigio chiaro per adattarsi al colore dei macchinari
- Disponibile nella versione con allarme acustico, con elemento che produce il suono standard, a tenuta stagna o omnidirezionale
- Nei modelli compatti e a lampeggiatore la luce è più intensa in un fattore di forma più piccolo rispetto ai modelli standard
- Tensione di alimentazione 10-30 Vcc
- Ingressi bimodali (PNP/NPN), a seconda del cablaggio source

## Modelli



I modelli TL50 Pro senza segnale acustico presentano un connettore a sgancio rapido a 5 pin M12/tipo europeo per le versioni da uno a quattro segmenti e un connettore a sgancio rapido a 8 pin M12/tipo europeo per le versioni da cinque a sette segmenti. I modelli con un segmento per segnalazione acustica presentano un connettore a sgancio rapido a 5 pin M12/tipo europeo per le versioni da uno a tre segmenti e un connettore a sgancio rapido a 8 pin M12/tipo europeo per le versioni da quattro a sei segmenti.

## Istruzioni di congruione

### Pro Editor

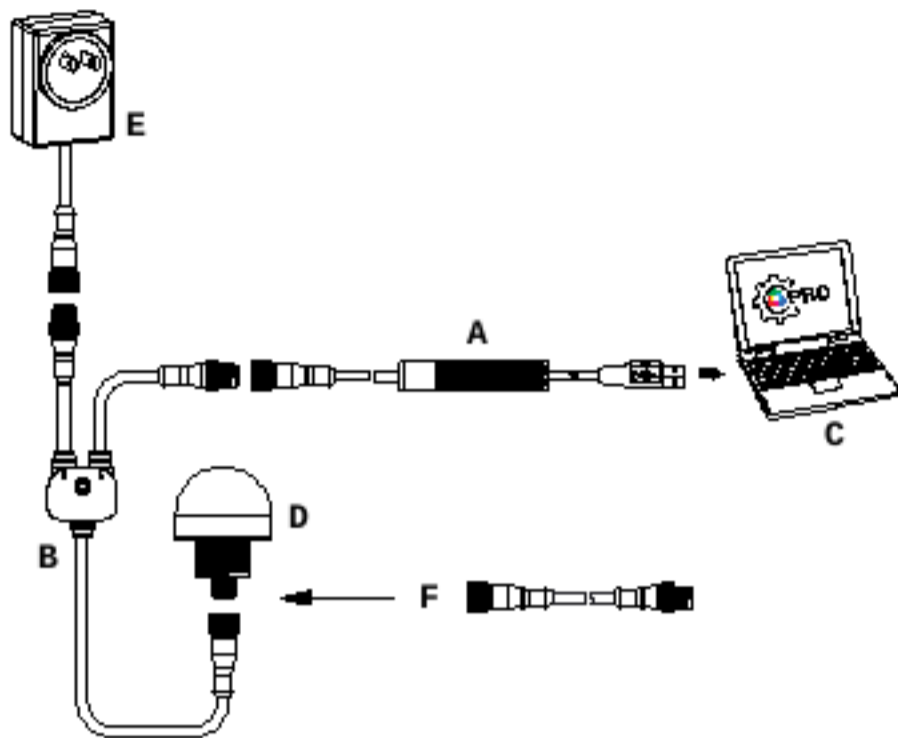


Il software Pro Editor e il cavo Pro Converter di Banner consentono di creare configurazioni personalizzate selezionando diversi colori, schemi di lampeggio e animazioni.

Per maggiori informazioni, visitare il sito [www.bannerengineering.com/proeditor](http://www.bannerengineering.com/proeditor).

## La connessione Anteprima completa (Raccomandata)

La connessione Anteprima completa deve essere usata per la torretta luminosa TL50 Pro ed è opzionale, ma consigliata, per altri dispositivi abilitati della serie Pro.



- A = Cavo Pro Converter (MQOC 906 USB)
- B = Splitter (CSB M12S1FM12S1M)
- C = PC con il software Pro Editor
- D = Qualsiasi dispositivo compatibile con la serie Banner Pro (K50 in figura)
- E = Alimentazione (PSW 24 1)
- F = Set cavo da 9 pin a 5 pin, connettore a entrambi le estremità (MQOC 901 9M PRO) richiesto per i modelli a 9 pin

## Colori di segmento predefiniti

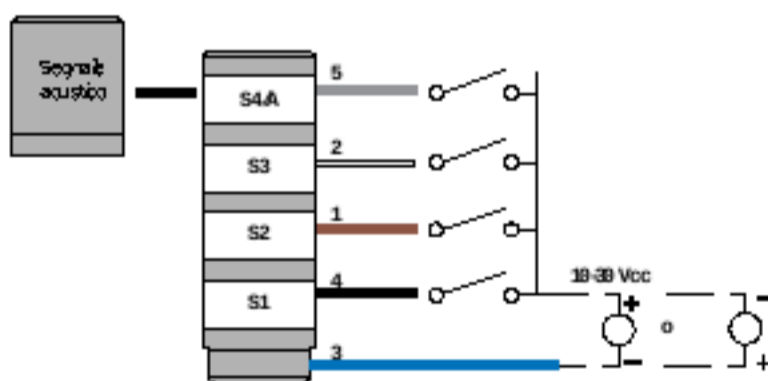
Numero di segmenti	Colori (dal basso all'alto)
1	Rosso
2	Verde, rosso
3	Verde, giallo, rosso
4	Blu, verde, giallo, rosso
5	Bianco, blu, verde, giallo, rosso
6	Arancio, bianco, blu, verde, giallo, rosso
7	Magenta, arancio, bianco, blu, verde, giallo, rosso

## Schema elettrico



**Nota:** Tutti i modelli sono bimodali e possono essere cablati come dispositivi PNP o NPN.

## Modelli a 5 pin/filo

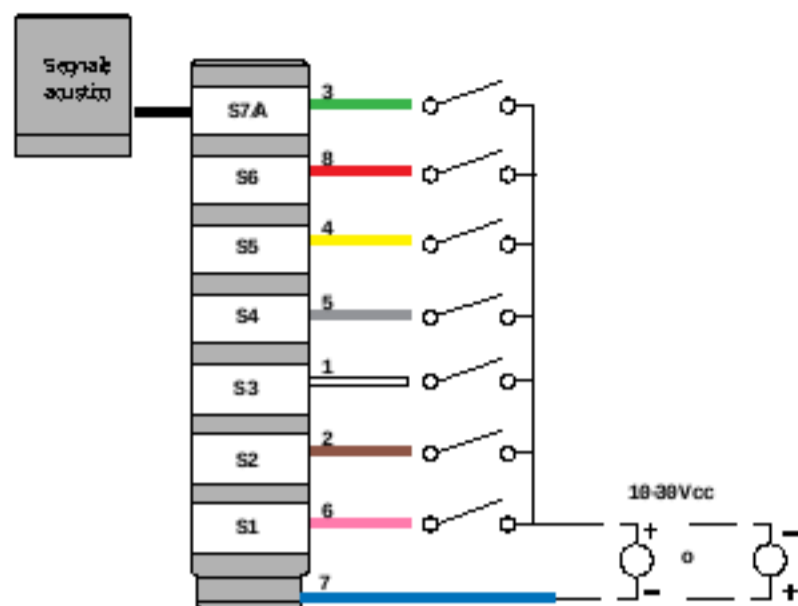


- S1 = Segmento 1
- S2 = Segmento 2
- S3 = Segmento 3
- S4 = Segmento 4
- A = Segnale acustico

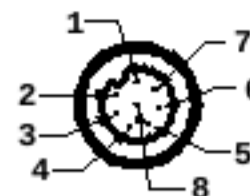


Pin	Colore	Modalità segmento	Modalità avanzata
3	blu	Comune	Comune (PNP) o 10-30 Vcc (NPN)
4	nero	Segmento 1	Ingresso di reset
1	marrone	Segmento 2	10-30 Vcc (PNP) o comune (NPN)
2	bianco	Segmento 3	Ingresso PWM, PFM, condaque o timer
5	grigio	Segmento 4/Segnale acustico	N/A

## Modelli a 8 pin/filo



S1 = Segmento 1  
 S2 = Segmento 2  
 S3 = Segmento 3  
 S4 = Segmento 4  
 S5 = Segmento 5  
 S6 = Segmento 6  
 S7 = Segmento 7  
 A = Segnale acustico



Pin	Colore	Modalità segmento	Modalità avanzata
7	blu	Comune	Comune (PNP) o 10-30 Vcc (NPN)
6	rosa	Segmento 1	Ingresso di reset
2	marone	Segmento 2	10-30 Vcc (PNP) o comune (NPN)
1	bianco	Segmento 3	Ingresso PWM, PFM, contatore o timer
5	grigio	Segmento 4	N/A
4	giallo	Segmento 5	N/A
8	rosso	Segmento 6	N/A
3	verde	Segmento 7/Segnale acustico	N/A

## Configurazione con Pro Editor per TL50 Pro

Il software Banner Pro Editor consente di configurare in modo semplice i dispositivi touch e gli indicatori compatibili con la Serie Pro, assicurando il pieno controllo degli stati dei dispositivi. Il software di configurazione facile da usare offre diversi strumenti e capacità per rispondere alle esigenze di una vasta gamma di applicazioni. Pro Editor include una modalità anteprima che permette agli utenti di verificare le prestazioni del dispositivo prima di scrivere la configurazione sullo stesso. Configura qualsiasi dispositivo compatibile con la Serie Pro utilizzando il software gratuito Pro Editor, disponibile per il download all'indirizzo [www.bannerengineering.com/proeditor](http://www.bannerengineering.com/proeditor).

**Modalità segmento:** utilizza la modalità segmento per attivare ogni segmento e per controllare il filo di ingresso, il colore, l'animazione, l'intensità e la velocità.

In **modalità segmento**, abilita l'ingresso Azione per passare dalle animazioni in modalità segmento a quelle in modalità Run (tutti i segmenti), a seconda del cablaggio. La combinazione dell'ingresso Azione e dell'ingresso Segmento consente di controllare tutti i segmenti luminosi della torretta contemporaneamente.

Animazione in modalità segmento	Descrizione
OFF	Il segmento è spento
Fisso	Il colore 1 è acceso all'intensità definita
Lampeggiante	Il colore 1 lampeggia alla velocità, all'intensità del colore e al govern (normale, square, wave impulse, SOS o casuale) definiti
Lampeggiante a due colori	Il colore 1 e il colore 2 lampeggiano alternativamente alla velocità, all'intensità del colore e al govern (normale, square, wave impulse, SOS o casuale) definiti
50/50	Il colore 1 è acceso per il 50% del segmento e il colore 2 per l'altro 50% del segmento alle intensità di colore definite
Relazione 50/50	Il colore 1 è acceso per il 50% del segmento e il colore 2 per l'altro 50% del segmento mentre ruota con la velocità, intensità di colore e direzione definite
Inseguimento	Il colore 1 si accende come un punto singolo sullo sfondo del colore 2, mentre ruota con velocità, intensità e direzione definite
Scala di intensità	Il colore 1 aumenta e diminuisce regolarmente di intensità passando da 0% a 100% con la velocità e l'intensità di colore definite

**Modalità Run:** la modalità Run del TL50 Pro consente di controllare l'intera torretta luminosa e il filo di ingresso, il colore, l'animazione, l'intensità e la velocità. La modalità Run con un numero Run assegnato più grande ha priorità rispetto ai numeri Run assegnati più bassi.

Animazione in modalità Run o Azione	Descrizione
OFF	Tutti i segmenti della torretta luminosa sono spenti
Fisso	Il colore 1 è acceso fisso per ogni segmento della torretta luminosa all'intensità definita
Lampeggiante	Il colore 1 lampeggia in ogni segmento della torretta luminosa con la velocità, l'intensità del colore e il govern (normale, square, wave impulse, SOS o casuale) definiti
Lampeggiante a due colori	Il colore 1 e il colore 2 lampeggiano alternativamente in ogni segmento con la velocità, l'intensità del colore e il govern (normale, square, wave impulse, SOS o casuale) definiti
50/50	Il colore 1 è acceso per il 50% di ogni segmento e il colore 2 per l'altro 50% di ogni segmento con le intensità di colore e i cambiamenti di segmento definiti
Relazione 50/50	Il colore 1 è acceso per il 50% di ogni segmento e il colore 2 per l'altro 50% di ogni segmento mentre ruota con la velocità, intensità di colore, direzione e cambiamenti di segmento definiti
Inseguimento	Il colore 1 si accende come un punto singolo sullo sfondo del colore 2, mentre ruota con velocità, intensità di colore, direzione e cambiamenti di segmento definiti
Scala di intensità	Il colore 1 aumenta e diminuisce regolarmente di intensità passando da 0% a 100% in ogni segmento con la velocità e l'intensità di colore definiti

Animazione in modalità Run o Azione	Descrizione
Scorrimento	Il colore 1 riempie due segmenti e questi segmenti si spostano in una direzione verso l'alto o il basso giù contro lo sfondo del colore 2 con velocità, intensità di colore e direzione di rotazione definite.
Rimbalzo	Il colore 1 riempie due segmenti e questi segmenti si spostano verso l'alto o il basso via il fondo e la cima della torretta, contro lo sfondo del colore 2 con velocità, intensità di colore e direzione di rotazione definite.
Sguardo di colori	La torretta luminosa accende in sequenza i 14 colori predefiniti con un colore diverso su ciascun segmento con velocità, intensità del colore 1 e direzione di rotazione definite.

**Modalità avanzata:** la modalità avanzata permette impostare la gamma di valori, le soglie, i colori, le intensità, le velocità del lampeggio e i tipi di animazione per gli ingressi di controllo PWM, PFM, contatore e timer.

Parametri della modalità avanzata	Descrizione
Tipo di controllo:	PWM (modulazione ad ampiezza d'impulso): applica un segnale a onda quadra all'ingresso PWM/PPM e varia il duty cycle da 0 a 100% per il valore impostato. Il segnale deve utilizzare una frequenza costante tra 100 e 10.000 Hz.
	PWM (modulazione a frequenza d'impulso): applica un segnale a onda quadra all'ingresso PWM/PPM e varia la frequenza da 100 a 10.000 per impostare il valore. Il segnale deve utilizzare un duty cycle costante da 10 a 90%.
	Contatore: applica un singolo impulso all'ingresso Contatore per cambiare il valore di 1. Applica un singolo impulso all'ingresso Reset per riportare il valore al valore iniziale, se abilitato. Il segnale dell'impulso deve durare un minimo di 16 ms; il valore cambia sul fronte di salita.
	Timer: applica una potenza costante alla torretta per cambiare il valore di 1 ogni 1 secondo. Utilizzare un segnale costante On o Off sull'ingresso Run Timer rispettivamente per avviare e mettere in pausa il timer, se abilitato. Applicare un impulso all'ingresso Reset per riportare il valore al valore iniziale, se abilitato. Il segnale dell'impulso deve durare un minimo di 16 ms; il valore cambia sul fronte di salita.
Serie del sottosegmento	Se il valore è una percentuale parziale di un segmento, selezionare se il segmento sarà acceso con luce fissa o dimmerato con controllo analogico in base alla percentuale parziale.
Inizia da	Alto: il valore diminuisce dal valore massimo Basso: il valore aumenta dal valore minimo
Ingresso di reset	Applicare un segnale di impulso all'ingresso Reset per riportare il valore al valore iniziale, se abilitato. Il segnale dell'impulso deve permanere per almeno 16 ms.
Dominanza della soglia	Dominante: tutti i segmenti mostrano il colore della soglia attiva Non dominante: i segmenti mostrano il colore della soglia configurata
Tipo di soglia: sfondo	Nei segmenti non attivi vengono mostrati un colore e un'intensità definiti.
Tipo soglia: base	Uno stato di animazione definito viene visualizzato sui segmenti che non sono definiti entro una soglia.
Tipo soglia	1: lo stato di animazione viene visualizzato nei segmenti che sono inferiori o uguali alla soglia definita.
	2: lo stato di animazione viene visualizzato nei segmenti che sono superiori o uguali alla soglia definita.
	Disabilitato: la soglia è disabilitata.

Parametri globali e impostazioni avanzate	Descrizione
Orientamento	Standard: la base della torretta è in basso Capovolta: la base della torretta è in alto
Colore dello sfondo	Nei segmenti non attivi vengono mostrati un colore e un'intensità definiti.
Sincronizzazione dell'animazione	On: le animazioni dei segmenti si allineano quando cambia qualsiasi stato dell'ingresso. Off: le animazioni dei segmenti non saranno sincronizzate.
Ritorno automatico	On: il contatore e il timer si resettano al valore iniziale dopo aver raggiunto il valore finale. Off: il contatore e il timer si fermano al valore finale.
Ingresso Run timer	Utilizzare un segnale costante On o Off sull'ingresso Run Timer rispettivamente per avviare e mettere in pausa il timer, se abilitato.
Livello del filtro PFM/PPM	Rende il segnale d'ingresso regolare variando la dimensione del campione. Basso: la dimensione del campione è breve e i cambiamenti al segnale di ingresso sono più evidenti. Alto: la dimensione del campione è lunga e i cambiamenti al segnale di ingresso sono meno evidenti.
Laziness	Determina il cambiamento del valore del segnale necessario per la transizione tra le soglie e per prevenire il rimbalzo. Nessuno: il valore segue il segnale d'ingresso. Alto: è necessario un elevato cambiamento di valore per passare da una soglia all'altra.

## peciche

### Tensione e corrente di alimentazione

da 10 Vcc a 30 Vcc  
 Massima corrente per segmento LED:  
 220 mA a 10 Vcc  
 150 mA a 12 Vcc  
 75 mA a 24 Vcc  
 60 mA a 30 Vcc

Corrente massima per allarme segnale acustico standard: corrente massima 25 mA  
 Corrente massima per segnale acustico omnidirezionale, sigillato: 45 mA  
 Corrente massima per allarme segnale acustico, sigillato: 35 mA

### Circuito protezione alimentazione

Protezione contro l'inversione di polarità e i transienti di tensione

### Ingresso nominale

Corrente di dispersione immunità: 400 uA  
 Tempo di risposta indicatore On/Off: 250 ms (massimo)  
 Intervallo duty cycle PWM: da 0 a 100%  
 Gamma di frequenza PWM: da 100 a 10.000 Hz

### Collegamenti

Connettore a sgancio rapido 5 pin o 8 pin integrato M12/Agg europeo: cavo in PVC da 2 m integrato; oppure cavo in PVC da 150 mm con connettore a sgancio rapido da 5 pin o 8 pin M12/Agg europeo, a seconda del modello  
 I modelli con connettore a sgancio rapido richiedono un sei cavo aggiuntivo

### Materiali

Base e coperchio: ABS  
 Segmento luminoso: policarbonato

### Condizioni di esercizio

Senza segnale acustico: da -40 °C a +50 °C  
 Segnale acustico standard e sigillato: da +20 °C a +50 °C  
 Max. umidità relativa 95% a +50°C (senza condensa)

### Grado di protezione

NEMA/UL 13  
 Modello senza segnale acustico e con segnale acustico, sigillato: IEC IP67  
 Segnale acustico standard: IEC IP50

### Vibrazioni e shock meccanico

Vibrazioni: da 10 Hz a 55 Hz, ampiezza da 0 a 1,0 mm conforme a IEC 60068 2 6  
 Urto: 30 G, durata 11 ms, semionda sinusoidale conforme a IEC 60068 2 27

### Certificazioni



### Regolazioni intensità sonora

Allarme segnale acustico standard: ruotare il coperchio (fino a un massimo di 1,5 giri) per regolare l'intensità del segnale acustico. (Non superare 1,5 giri o il coperchio potrebbe staccarsi durante l'uso). Per la massima intensità, ruotare la spina centrale di 180° in senso antiorario per ruotarla.

Modulo allarme segnale acustico sigillato e segnale acustico omnidirezionale sigillato, con regolazione dell'intensità: ruotare il coperchio frontale fino a raggiungere l'intensità desiderata.

Allarme segnale acustico omnidirezionale, sigillato: nessuna regolazione.

### Allarme acustico

Allarme segnale acustico standard: frequenza di oscillazione 2,7 kHz ± 900 Hz; intensità massima 92 dB a 1 m (tipica)

Allarme segnale acustico sigillato: frequenza di oscillazione 2,9 kHz ± 250 Hz; intensità massima 94 dB a 1 m (tipica)

Allarme segnale acustico omnidirezionale, sigillato: frequenza di oscillazione 2,1 kHz ± 250 Hz; intensità massima 99 dB a 1 m (tipica)

Allarme segnale acustico omnidirezionale, sigillato con regolazione dell'intensità: frequenza di oscillazione 2,1 kHz ± 250 Hz; intensità massima 95 dB a 1 m (tipica)

### Protezione da sovracorrente richiesta



**AVVERTENZA:** I collegamenti elettrici devono essere eseguiti da personale qualificato in conformità alle norme e ai regolamenti vigenti a livello nazionale in materia di elettricità.

L'applicazione finale deve prevedere una protezione da sovracorrente come indicato nella tabella fornita.

La protezione da sovracorrente può essere assicurata da un fusibile esterno o mediante limitazione di corrente, con alimentazione classe II.

I conduttori di alimentazione con sezione < 24 AWG non devono essere giuntati. Per ulteriori informazioni sul prodotto, visitare [www.gannetengineering.com](http://www.gannetengineering.com).

Cablaggio di alimentazione (AWG)	Protezione da sovracorrenti richiesta (A)
20	5.0
22	3.0
24	2.0
26	1.0
28	0.8
30	0.5

### Caratteristiche indicatore

Colore	Lunghezza d'onda dominante (nm) o temperatura del colore (CCT)	Coordinate colore <sup>1</sup>		Resa in lumen per segmento (tipica a 25 °C)		
		X	Y	Standard	Compatto	Lampeggiatore
Rosso	620	0.689	0.309	7.2	6.3	9.8
Verde	522	0.154	0.700	17.5	14.1	21.8
Giallo	576	0.477	0.493	23.8	18.9	29.2
Blu	486	0.140	0.054	3.4	2.5	4.1
Magenta	-	0.379	0.172	10.4	8.3	12.8
Ciano	493	0.170	0.340	19.2	14.9	22.9
Bianco	5700 K	0.328	0.337	24.8	19.5	29.9
Ambrato	589	0.556	0.420	15.3	12.3	19.2
Rosa	-	0.515	0.220	8.2	6.7	10.1
Verde lime	562	0.388	0.561	21.2	16.8	25.9
Avanzato	599	0.616	0.370	11.3	9.3	14.5
Azzurro	496	0.155	0.247	20.1	15.8	24.0
Violetto	-	0.217	0.089	6.6	5.1	8.0
Verde primavera	508	0.177	0.536	18.2	14.2	21.9

<sup>1</sup> Fare riferimento al diagramma di cromaticità CIE 1931 o al diagramma dei colori per visualizzare il colore equivalente alle coordinate colore indicate

## Dimensioni

Se non diversamente specificato, tutte le misure indicate sono in millimetri (pollici).

Figura 1. Dimensioni del modello standard

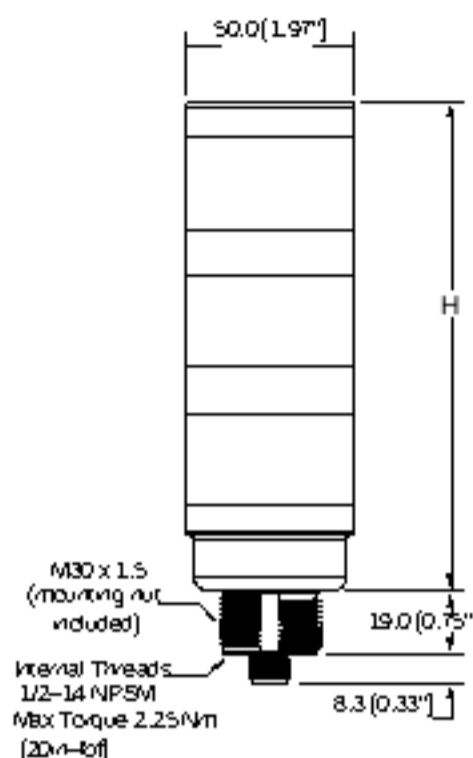


Tabella 1. Modelli standard

N. di segmenti	Senza segnale acustico	Segnale acustico standard	Segnale acustico, sigillato	Segnale acustico omnidirezionale, sigillato
1	61.2 (2.4)	92 (3.6)	115.1 (4.5)	129.1 (5.1)
2	101.9 (4)	132.7 (5.2)	155.8 (6.1)	169 (6.7)
3	142.6 (5.6)	173.4 (6.8)	196.5 (7.7)	210.5 (8.3)
4	183.3 (7.2)	214.1 (8.4)	237.2 (9.3)	251.2 (9.9)
5	224 (8.8)	254.8 (10)	277.9 (10.9)	291.9 (11.5)
6	264.7 (10.4)	295.5 (11.6)	318.6 (12.5)	332.6 (13.1)
7	305.4 (12)	336.2 (13.2)	359.3 (14.1)	373.3 (14.7)

Figura 2. Dimensioni dei modelli Compact e Beacon

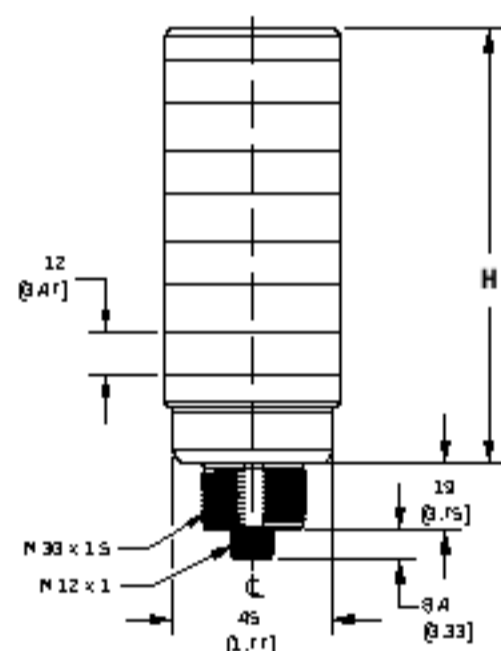


Tabella 2. Modelli Compact e Beacon

N. di segmenti	Senza segnale acustico	Segnale acustico standard	Segnale acustico, sigillato	Segnale acustico omnidirezionale, sigillato
1	46.2 (1.9)	77.1 (3.1)	110.2 (4)	114.2 (4.5)
2	72 (2.9)	102.9 (4.1)	126 (5)	140 (5.5)
3	97.8 (3.8)	128.7 (5.1)	151.8 (6)	165.8 (6.5)
4	123.6 (4.9)	154.5 (6.1)	177.6 (7)	191.6 (7.5)
5	149.4 (5.9)	180.3 (7.1)	203.4 (8)	217.4 (8.5)
6	175.2 (6.9)	206.1 (8.1)	229.2 (9)	243.2 (9.5)
7	201 (7.9)	231.9 (9.1)	255 (10)	269 (10.5)

## Accessori

### Hardware Pro Editor

#### MQDC-506-USB

- Cavo Pro Converter
- Cavo da 1.83 m con connettore a sgancio rapido M12/rojo europeo per il dissipativo e USB per il PC
- Richiede per la connessione al Pro Editor



#### CSB-M1251FM1251M

- Cavo splitter a Y parallelo a 5 pin (maschio maschio femmina)
- Per sfruttare appieno le funzionalità di antenna di Pro Editor
- Richiede un alimentatore esterno, acquistabile separatamente



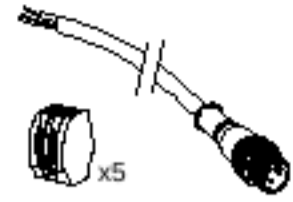
**PSW-24-1**

- Alimentazione 24 Vcc. 1 A
- Cavo in PVC da 2 m con sgancio rapido M12A-gg europeo
- Fornisce alimentazione esterna con cavo splitter, acquistabile separatamente



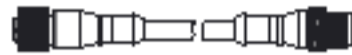
**ACC-PRO-CABLES**

- Accessorio obbligatorio per modelli cablati e terminali
- Cavo in PVC da 150 mm con connettore a sgancio rapido M12A-gg eu
- Morsetti a cappuccio a leva inclusi (quà 5)
- Necessario per collegare i modelli con cavo al cavo Pro Converter, acquistabile separatamente



**MQDC-801-5M-PRO**

- Set cavo con connettore a entrambe le estremità da 8 pin 5 pin
- Cavo da 0.31 m in PVC con connettore a sgancio rapido M12A-gg eu
- Necessario per collegare i dispositivi a 8 pin compatibili Serie Pro al cavo Pro Converter (MQDC 506 USB), acquistabile separatamente



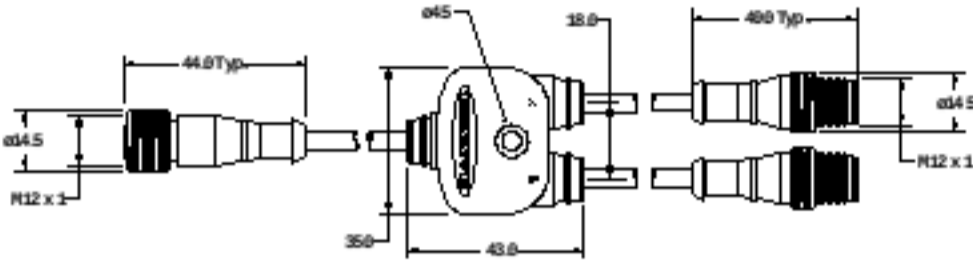




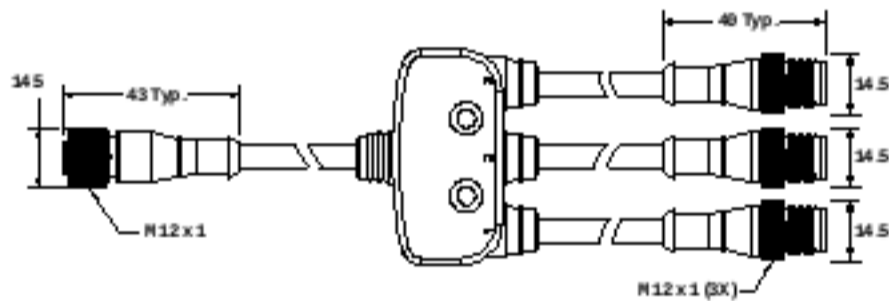
**Set cavo**

Set cavi 5 pin con filettatura M12/6ipo europeo, con connettore a un'estremità				
Modello	Lunghezza	Tipo	Dimensioni	Configurazione pin (femmina)
MQDC1-501.5	0.50 m (1.5')	Orizz.		<p>1 = Marrone 2 = Bianco 3 = Blu 4 = Nero 5 = Grigio</p>
MQDC1-506	1.93 m			
MQDC1-515	4.57 m			
MQDC1-530	9.14 m			
MQDC1-506RA	1.93 m	A 90°		
MQDC1-515RA	4.57 m			
MQDC1-530RA	9.14 m			

Set cavi 8 pin con filettatura M12/6ipo europeo con schermatura aperta				
Modello	Lunghezza	Tipo	Dimensioni	Configurazione pin (femmina)
MQDC2S-806	1.93 m	Orizz.		<p>1 = Bianco 2 = Marrone 3 = Verde 4 = Grigio 5 = Grigio 6 = Rosso 7 = Blu 8 = Rosso</p>
MQDC2S-815	4.57 m			
MQDC2S-830	9.14 m			
MQDC2S-850	15.2 m	A 90°		
MQDC2S-806RA	1.93 m			
MQDC2S-815RA	4.57 m			
MQDC2S-830RA	9.14 m			
MQDC2S-850RA	15.2 m			

## Cavi splitter per l'uso con blocchi IO

Set cavo da connettore 5 pin filettato M12/tipo europeo a connettore 4 pin filettato M12/tipo europeo, "Combiner", giunzione piatta																					
Modello	Diramazioni (maschio)	Canalina (femmina)	Piedinatura																		
CSF-M12F51M12M41	Connettore QD 4 pin tipo europeo, 2 x 0.31 m	Connettore QD 5 pin tipo europeo, 0.31 m	<p>Femmina</p>  <p>Maschio</p>  <table border="1"> <thead> <tr> <th>Canalina</th> <th>Diramazione 1</th> <th>Diramazione 2</th> </tr> </thead> <tbody> <tr> <td>1 = Marrone</td> <td>1 = NC</td> <td>1 = NC</td> </tr> <tr> <td>2 = Bianco</td> <td>2 = Marrone</td> <td>2 = Grigio</td> </tr> <tr> <td>3 = Blu</td> <td>3 = Blu</td> <td>3 = Blu</td> </tr> <tr> <td>4 = Nero</td> <td>4 = Nero</td> <td>4 = Bianco</td> </tr> <tr> <td>5 = Grigio</td> <td></td> <td></td> </tr> </tbody> </table>	Canalina	Diramazione 1	Diramazione 2	1 = Marrone	1 = NC	1 = NC	2 = Bianco	2 = Marrone	2 = Grigio	3 = Blu	3 = Blu	3 = Blu	4 = Nero	4 = Nero	4 = Bianco	5 = Grigio		
Canalina	Diramazione 1	Diramazione 2																			
1 = Marrone	1 = NC	1 = NC																			
2 = Bianco	2 = Marrone	2 = Grigio																			
3 = Blu	3 = Blu	3 = Blu																			
4 = Nero	4 = Nero	4 = Bianco																			
5 = Grigio																					
																					

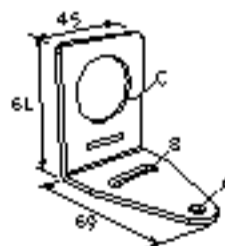
Set cavo da connettore 8 pin filettato M12/tipo europeo a connettore 4 pin filettato M12/tipo europeo, "Combiner", giunzione piatta																																							
Modello	Diramazioni (maschio)	Canalina (femmina)	Piedinatura																																				
CSF3A-M12F81M12M41	Connettore QD 4 pin tipo europeo, 3 x 0.31 m	Connettore QD 8 pin tipo europeo, 0.31 m	<p>Femmina</p>  <p>Maschio</p>  <table border="1"> <thead> <tr> <th>Canalina</th> <th>Diramazione 1</th> <th>Diramazione 2</th> <th>Diramazione 3</th> </tr> </thead> <tbody> <tr> <td>1 = Bianco</td> <td>1 = NC</td> <td>1 = NC</td> <td>1 = NC</td> </tr> <tr> <td>2 = Marrone</td> <td>2 = Marrone</td> <td>2 = Grigio</td> <td>2 = Rosso</td> </tr> <tr> <td>3 = Verde</td> <td>3 = Blu</td> <td>3 = Blu</td> <td>3 = Blu</td> </tr> <tr> <td>4 = Giallo</td> <td>4 = Rosso</td> <td>4 = Bianco</td> <td>4 = Giallo</td> </tr> <tr> <td>5 = Grigio</td> <td></td> <td></td> <td></td> </tr> <tr> <td>6 = Rosso</td> <td></td> <td></td> <td></td> </tr> <tr> <td>7 = Blu</td> <td></td> <td></td> <td></td> </tr> <tr> <td>8 = Rosso</td> <td></td> <td></td> <td></td> </tr> </tbody> </table>	Canalina	Diramazione 1	Diramazione 2	Diramazione 3	1 = Bianco	1 = NC	1 = NC	1 = NC	2 = Marrone	2 = Marrone	2 = Grigio	2 = Rosso	3 = Verde	3 = Blu	3 = Blu	3 = Blu	4 = Giallo	4 = Rosso	4 = Bianco	4 = Giallo	5 = Grigio				6 = Rosso				7 = Blu				8 = Rosso			
Canalina	Diramazione 1	Diramazione 2	Diramazione 3																																				
1 = Bianco	1 = NC	1 = NC	1 = NC																																				
2 = Marrone	2 = Marrone	2 = Grigio	2 = Rosso																																				
3 = Verde	3 = Blu	3 = Blu	3 = Blu																																				
4 = Giallo	4 = Rosso	4 = Bianco	4 = Giallo																																				
5 = Grigio																																							
6 = Rosso																																							
7 = Blu																																							
8 = Rosso																																							
																																							

## Staffe di ssaggio

Se non diversamente specificato, tutte le misure indicate sono in millimetri (pollici).

### SMB30A

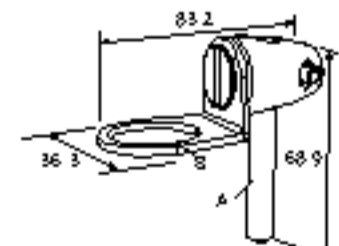
- Staffa a 90°, con fessura di montaggio curva per maggiore versatilità e possibilità di orientamento
- Spazio sufficiente per le viti M6 (4')
- Foro di fissaggio per sensore da 30 mm
- Acciaio inox caviglia 12



Distanza tra i fori: O<sub>A</sub> A e B=40  
 Diametro foro: A=φ 6.3, B= 27.1 x 6.3, C=φ 30.5

### SMB30FA

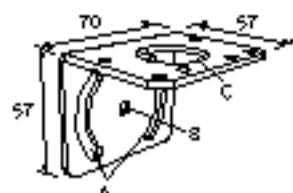
- Staffa girevole con regolazione di precisione orizzontale e verticale
- Foro di fissaggio per sensore da 30 mm
- Caviglia 12 Acciaio inox 304
- Facile montaggio del sensore su guide a T e avvitare
- Viti disponibili da 6 mm che in poi



Filettatura vite: SMB30FA, A= 3/8 16 x 2 n; SMB30FAM10, A= M10 1.5 x 50  
 Dimensione foro: B= φ 30.1

**SMB30MM**

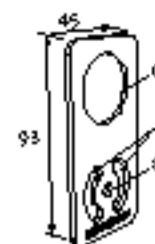
- Staffa in acciaio inox calibro 12, con fessura di montaggio curva, per assicurare una maggiore versatilità di orientamento
- Spazio sufficiente per le viti M6 (4x)
- Foro di fissaggio per sensore da 30 mm



Distanza tra i fori: A = 51, da A a B = 25,4  
 Diametro foro: A = 42,8 x 7, B = ø 6,4, C = ø 30,1

**SMBAMS30P**

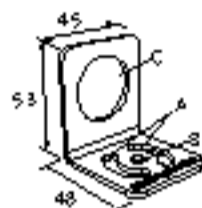
- Staffa girevole Serie SMBAMS
- Foro da 30 mm per il fissaggio del sensore
- Fessure con articolazione per una rotazione di 90°
- Staffa serie 300 in acciaio inox, calibro 12



Distanza tra i fori: A=26,0, da A a B=13,0  
 Dimensione foro: A=26,8 x 7,0, B=ø 6,5, C=ø 31,0

**SMBAMS30RA**

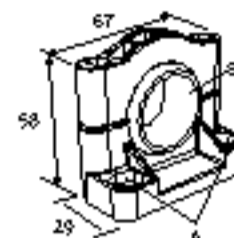
- Staffa a 90° serie SMBAMS
- Foro da 30 mm per il fissaggio del sensore
- Fessure con articolazione per una rotazione di 90°
- Calibro 12 acciaio laminato a freddo calibro (2,6 mm)



Distanza tra i fori: A=26,0, da A a B=13,0  
 Dimensione foro: A=26,8 x 7,0, B=ø 6,5, C=ø 31,0

**SMB30SC**

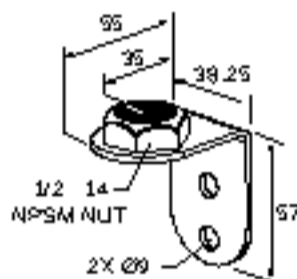
- Staffa girevole con foro di fissaggio da 30 mm per il sensore
- Poliestere termoplastico rinforzato nero
- Incluso sughero in acciaio inox e viti di fissaggio girevole incluse



Distanza tra i fori: A=ø 50,8  
 Dimensione foro: A=ø 7,0, B=ø 30,0

**LMBE12RA35**

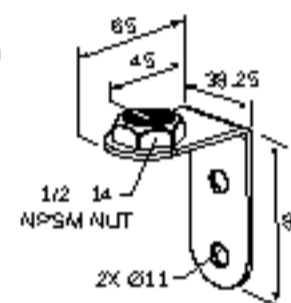
- Montaggio diretto su tubo distanziato, con uso di staffa comune
- Acciaio zincato
- Dado 1/2 14 NPSM
- La distanza di montaggio dalla parete al centro del dado 1/2 14 NPSM è 35 mm



Distanza tra i fori: 20,0

**LMBE12RA45**

- Montaggio diretto su tubo distanziato, con uso di staffa comune
- Acciaio zincato
- Dado 1/2 14 NPSM
- La distanza di montaggio dalla parete al centro del dado 1/2 14 NPSM è 45 mm




Distanza tra i fori: 35,0

**Staffa a 90° sigillata LMB**

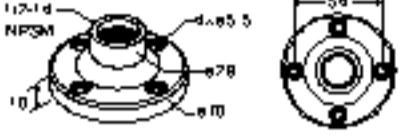

Modello	Descrizione	Struttura	
LMB30RA	Modelli per montaggio diretto: Kit staffa con base, adatti a un foro 30 mm, vite di fermo, dispositivi di fissaggio, O ring e guarnizioni.	Policarbonato nero	
LMB30RAC		Grigio policarbonato	
LMBE12RA	Modelli per montaggio su tubo: Kit staffa con base, adatti a un tubo 1/2 14, vite di fermo, dispositivi di fissaggio, O ring e guarnizioni. Per fissaggio con tubo distanziato (acqua calda separatamente).	Policarbonato nero	
LMBE12RAC		Grigio policarbonato	

**Sistema a montaggio sopraelevato**

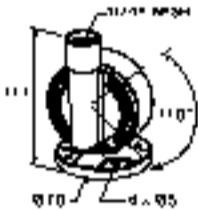
Modello	Caratteristiche			Componenti
SA-M30TE12 Nero acciaio	<ul style="list-style-type: none"> <li>• Coperchio/adattatore per tubo distanziato in acciaio nero o UHMW bianco dalla linea aerodinamica</li> <li>• Consente il collegamento via la base dell'indicatore da 30 mm e il tubo da 1/2" NPSM/ØN 15</li> <li>• Viti di fissaggio fornite</li> </ul>			
SA-M30TE12C Bianco UHMW				
Acciaio inossidabile 304 lucidato	Alluminio anodizzato nero	Alluminio anodizzato chiaro	<ul style="list-style-type: none"> <li>• Tubo distanziatore per uso in altezza (1/2" NPSM/ØN 15)</li> <li>• Superiore in acciaio inossidabile 304 lucidato o in alluminio anodizzato nero o in alluminio anodizzato chiaro</li> <li>• Flessibilità 1/2" NPT a entrambi le estremità</li> <li>• Compatibile con la maggior parte di ambienti industriali</li> </ul>	
SOP-E12-150SS lunghezza 2x 150 mm (6")	SOP-E12-150A lunghezza 150 mm (6")	SOP-E12-150AC lunghezza 2x 150 mm (6")		
SOP-E12-300SS lunghezza 2x 300 mm (12")	SOP-E12-300A lunghezza 300 mm (12")	SOP-E12-300AC lunghezza 2x 300 mm (12")		
SOP-E12-900SS lunghezza 2x 900 mm (36")	SOP-E12-900A lunghezza 900 mm (36")	SOP-E12-900AC lunghezza 2x 900 mm (36")		

Modello	Caratteristiche	Componenti
SA-E12M30 Nero acciaio	<ul style="list-style-type: none"> <li>• Coperchio/adattatore per base di montaggio in acciaio nero o UHMW bianco dalla linea aerodinamica</li> <li>• Si connette via il tubo 1/2 in. NPSM/N15 e il foro da 30 mm (1 3/16 in)</li> <li>• Viti di fissaggio fornite</li> </ul>	
SA-E12M30C Bianco UHMW		

## Flangia di montaggio del tubo

Flangia di montaggio del tubo			
Modello	Caratteristiche	Struttura	
SA-F12	<ul style="list-style-type: none"> <li>• Tubo di diametro per uso in altezza (1/2 in. NPSM/N15)</li> <li>• La dotazione comprende viti di fissaggio M4 e guarnizione in cuile</li> </ul>	Base zincata pressofusa con vernice nera	
SA-F12-3	<ul style="list-style-type: none"> <li>• Tubo di diametro per uso in altezza (1/2 in. NPSM/N15)</li> <li>• La dotazione comprende viti di fissaggio M4 e guarnizione in cuile</li> </ul>	Polycarbonato nero	

## Staffe di montaggio ripiegabili

Staffe di montaggio ripiegabili			
Modello	Caratteristiche	Struttura	
SA-FFB 12	<ul style="list-style-type: none"> <li>• Adatto all'uso con tubi di diametro da 1/2"</li> <li>• Accessori di fissaggio in acciaio inox</li> </ul>	Polycarbonato nero	
SA-FFB 12C		Grigio polycarbonato	

## Banner Engineering Corp. - Dichiarazione di garanzia

Per un anno dalla data di spedizione Banner Engineering Corp. garantisce che i propri prodotti sono privi di qualsiasi difetto sia nei materiali che nella lavorazione. Banner Engineering Corp. riparerà o sostituirà gratuitamente tutti i propri prodotti di propria produzione riscontrati difettosi al momento del reso al costruttore o durante il periodo di garanzia. La presente garanzia non copre i danni o le responsabilità per l'uso improprio, abuso o applicazione o installazione non corretta del prodotto Banner.

QUESTA GARANZIA LIMITATA È ESCLUSIVA E SOSTITUISCE QUALSIASI ALTRA GARANZIA ESPLICITA O IMPLICITA (IVI COMPRESSE, A TITOLO ESEMPLIFICATIVO MA NON LIMITATIVO, LE GARANZIE DI COMMERCIALIZZABILITÀ O IDONEITÀ PER UNO SCOPO PARTICOLARE), SIANO ESSE RICONDUCEBILI AL PERIODO DI ESECUZIONE DEL CONTRATTO, DELLA TRATTATIVA O A USI COMMERCIALI.

La presente garanzia è esclusiva e limitata alla riparazione o a discrezione di Banner Engineering Corp. alla sostituzione del prodotto. IN NESSUN CASO BANNER ENGINEERING CORP. POTRÀ ESSERE RITENUTA RESPONSABILE VERSO L'ACQUIRENTE O QUALSIASI ALTRA PERSONA O ENTE PER EVENTUALI COSTI AGGIUNTIVI, SPESE, PERDITE, LUCRO CESSANTE, DANNI ACCIDENTALI, CONSEGUENZIALI O SPECIALI IN CONSEGUENZA DI QUALSIASI DIFETTO DEL PRODOTTO O DALL'USO O DALL'INCAPACITÀ DI UTILIZZARE IL PRODOTTO, DERIVANTI DA CONTRATTO, GARANZIA, REQUISITO DI LEGGE, ILLECITO, RESPONSABILITÀ OGGETTIVA, COLPA O ALTRO.

Banner Engineering Corp. si riserva il diritto di cambiare, modificare o migliorare il design del prodotto senza assumere alcun obbligo o responsabilità in relazione a ciascuno dei prodotti precedenti prodotti dalla stessa. L'uso improprio, l'applicazione non corretta o l'installazione di questo prodotto, oppure l'uso del prodotto per applicazioni al di fuori di quelle per le quali è stato progettato, come non a danno a tale scopo, determineranno l'annullamento della garanzia. Eventuali modifiche al prodotto senza il previo e scritto consenso di Banner Engineering Corp. determineranno l'annullamento della garanzia sul prodotto. Tutte le specifiche riportate nel presente documento sono soggette a modifiche. Banner si riserva il diritto di modificare le specifiche del prodotto o di aggiornare la documentazione in qualsiasi momento. Le specifiche e le informazioni sul prodotto in Inglese annullano e sostituiscono quelle fornite in qualsiasi altra lingua. Per la versione più recente di qualsiasi documento, visitate il sito Web [www.bannerengineering.com](http://www.bannerengineering.com).

Per informazioni sui brevetti, consultate la pagina [www.bannerengineering.com/brevetti](http://www.bannerengineering.com/brevetti).

## FCC Parte 15 e CAN ICES-3 (B)/NMB-3(B)

Questo dispositivo è conforme alla Parte 15 delle norme FCC e CAN ICES 3 (B)/NMB 3(B) il funzionamento dipende dalle due condizioni seguenti:

1. Questo dispositivo non può causare interferenze dannose e
2. Questo dispositivo deve accettare qualsiasi interferenza ricevuta, ivi comprese interferenze che potrebbero causare un funzionamento non desiderato.

Questo dispositivo è stato testato e riscontrato conforme ai limiti previsti per i dispositivi digitali di classe B in conformità alla Parte 15 delle norme FCC e CAN ICES 3 (B)/NMB 3(B). Tali limiti sono progettati per fornire una protezione ragionevole contro le interferenze dannose in impianti residenziali. Questo dispositivo genera, utilizza e può irradiare energia in radiofrequenza e, se non installato in conformità alle istruzioni, può provocare interferenze dannose per altre comunicazioni radio. Tuttavia, non si garantisce che le interferenze non si verifichino in impianti particolari. Se questo dispositivo causa interferenze dannose alla ricezione radio o televisiva, determinabili accendendo o spegnendo l'alimentazione, l'utente è incoraggiato a tentare di correggere l'interferenza tramite uno o più delle seguenti misure:

- Modificare l'orientamento o la posizione dell'antenna ricevente
- Aumentare la distanza tra l'apparecchiatura e il ricevitore
- Collegare l'apparecchiatura a una presa su un circuito diverso da quello a cui è collegato il ricevitore
- Consultare il produttore