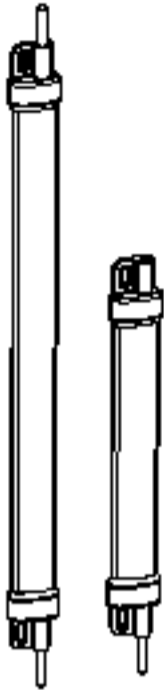


Manual de Instrucciones



La tira de luces LED WLS15 de Banner tienen marcos interiores de aluminio resistentes, envueltos en conchas de policarbonato que soportan golpes y estabilizadas a los rayos UV, lo que las hace ideales para aplicaciones en interiores y exteriores.

- Diseño de bajo perfil y ahorro de espacio
- Diseño robusto, resistente al agua
- Disponible en seis longitudes de 220 mm a 1200 mm
- Energía para múltiples luminarias
- Clips opcionales para una fácil instalación y posicionamiento
- Capacidad para atenuar las luces con entrada PWM
- Funciona con 12 V de dc o 24 V de dc en un modelo
- Los modelos están disponibles en dos colores en un solo dispositivo

Estas tiras de luz de trabajo están disponibles como modelos autónomos o como modelos en cascada que se pueden conectar en "margarita" para obtener tiradas de iluminación más largas, con un mínimo de cableado.

Los modelos autónomos tienen un extremo para la conexión de alimentación y no hay conexiones en el extremo opuesto. Un modelo independiente se puede usar como el último en la serie de cascada.

Los modelos cascadeables tienen un extremo para la conexión de alimentación y una conexión en el extremo opuesto para conectarse a otras luces en la cascada. Se puede usar un juego de cables de accesorios de dos extremos entre cada par de luces en una cascada para extender la distancia entre las luces.



Para el oscurecimiento PWM, utilícelo con el módulo de atenuación de 2 cables LC65P2T. Para obtener más información, consulte la hoja de datos del módulo de atenuación LED LC65, p/n 177086. Este módulo solo se puede usar con los modelos de un solo color.



Importante: Lea el siguiente instructivo antes de operar el luminario. Descargue la documentación técnica completa WLS15 Tira de Luz LED, disponible en varios idiomas, desde www.bannerengineering.com para obtener detalles sobre el uso adecuado, las aplicaciones, las advertencias y las instrucciones de instalación de este dispositivo.

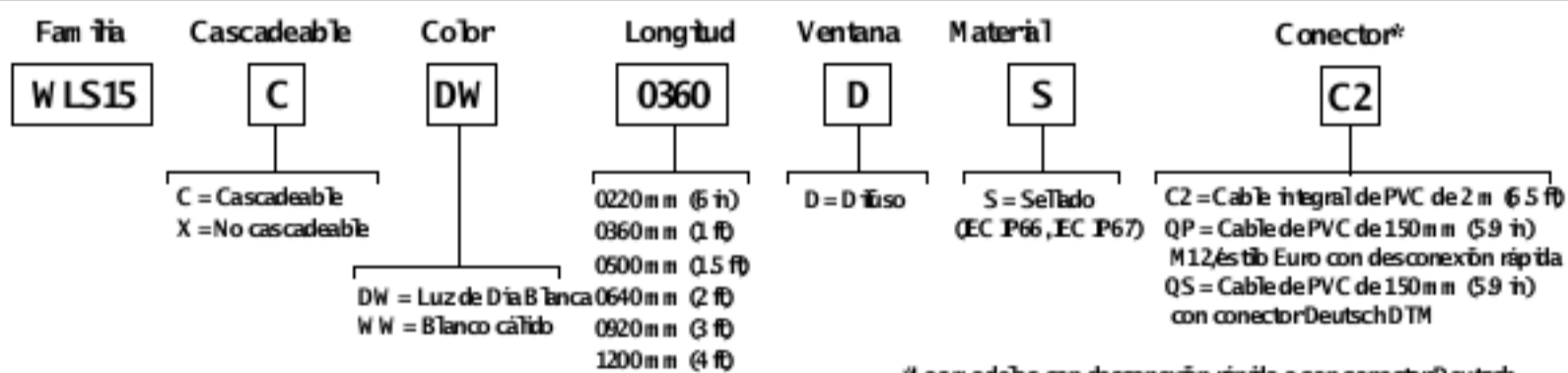


Importante: Lea el siguiente instructivo antes de operar el luminario. Por favor descargue desde www.bannerengineering.com toda la documentación técnica de los WLS15 Tira de Luz LED, disponibles en múltiples idiomas, para detalles del uso adecuado, aplicaciones, advertencias, y las instrucciones de instalación de estos dispositivos.



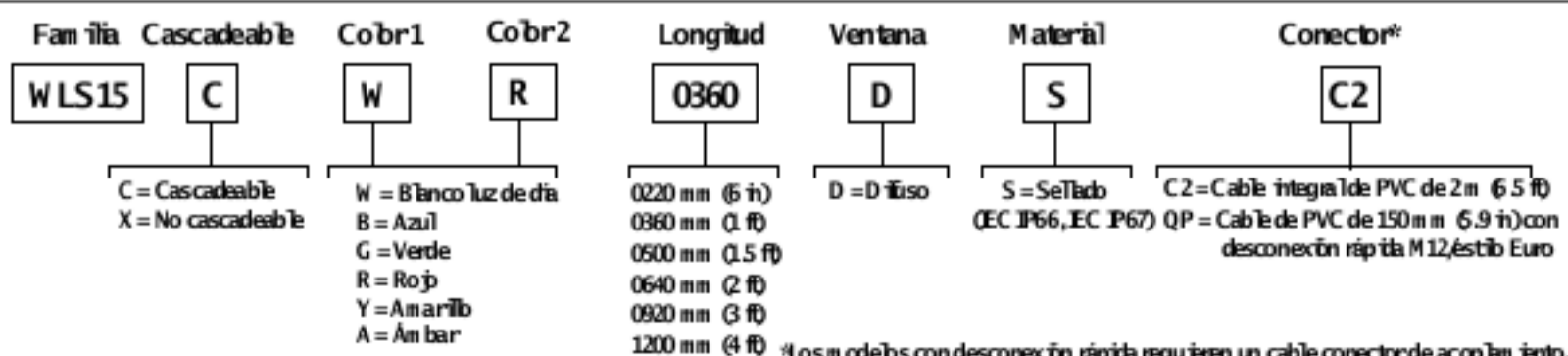
Important: Lisez les instructions suivantes avant d'utiliser le luminaire. Veuillez télécharger la documentation technique complète des WLS15 Tira de Luz LED sur notre site www.bannerengineering.com pour les détails sur leur utilisation correcte, les applications, les notes de sécurité et les instructions de montage.

Modelos de un solo color





*Los modelos con desconexión rápida o con conector Deutsch DTM requieren un cable conector de acoplamiento



Modelos de dos colores



*Los modelos con desconexión rápida requieren un cable conector de acoplamiento.

Diagramas de Cableado

| Modelos QP | | | | | |
|---|---|-----|-----------------|--------------------------|--|
| Macho | Hembra | Pin | Color del cable | Modelos de un solo color | Modelos de dos colores |
|  |  | 1 | café | 12 V dc o 24 V dc | Color 1: 12 VDC o 24 VDC |
| | | 3 | azul | DC común | DC común |
| | | 4 | negro | No utilizado | Color 2: 12 VDC a 24 VDC (el color 2 anula el color 1) |
| | | 2 | blanco | No utilizado | No utilizado |

| Modelos de QS: Exclusivamente para modelos de un solo color | | | | |
|---|---|-----|-----------------|-------------------|
| Macho | Hembra | Pin | Color del cable | Conexión |
|  |  | 1 | Marrón | 12 V dc o 24 V dc |
| | | 2 | azul | dc común |

pon

Circuito de protección de alimentación

Protegido contra polaridad inversa y voltajes transitorios

Voltaje de alimentación

12 VDC o 24 VDC nominal

Límites operativos absolutos de 10 VDC a 15 VDC y 20 VDC a 27 VDC

Utilice únicamente con una fuente de alimentación Clase 2 (UL) adecuada o una fuente de alimentación SELV (CE)

Los modelos de luminarias de un solo color se puede atenuar mediante PWM entre el 25 % y el 100 % con una frecuencia de hasta 1000 Hz

Consulte las características eléctricas en la etiqueta del producto

Criterio de Espacio

Vertical: 1.26

Horizontal: 1.26

Corriente de alimentación

| Longitud de la luminaria | Corriente típica (A) a 25 °C [†] | | Máx. Corriente (A) a -40 °C | |
|--------------------------|--|--------|-----------------------------|--------|
| | 12 VDC | 24 VDC | 12 VDC | 24 VDC |
| 0220 mm | 0.19 | 0.10 | 0.24 | 0.12 |
| 0360 mm | 0.38 | 0.20 | 0.48 | 0.24 |
| 0500 mm | 0.57 | 0.30 | 0.72 | 0.36 |
| 0640 mm | 0.76 | 0.40 | 0.96 | 0.48 |
| 0920 mm | 1.14 | 0.60 | 1.44 | 0.72 |
| 1200 mm | 1.52 | 0.80 | 1.92 | 0.96 |

Conexiones

Cable integral de PVC de 2 m (6.5 ft), Cable de PVC de 150 mm (6 in) macho de 4 pines, M12/estilo Euro con desconexión rápida o cable sellado de 150 mm (5.9 in) de 2 pines de la serie Deutsch DTM; los modelos con desconexión rápida o con conector Deutsch DTM requieren un cable conector de acoplamiento. No rocíe el cable con un rociador de alta presión o se dañará el cable.

Características de la luminaria

| Color | Longitud de onda dominante (nm) o temperatura de color | Lumens de longitud iluminada (Típica a 25 °C [†]) | | | | | |
|-------------------|--|---|--------|--------|--------|--------|---------|
| | | 220 mm | 360 mm | 500 mm | 640 mm | 920 mm | 1200 mm |
| Blanco luz de día | 5000K (±300K) | 175 | 350 | 525 | 700 | 1050 | 1400 |
| Blanco cálido | 3000K (±200K, -100K) | 170 | 340 | 510 | 680 | 1020 | 1360 |
| Verde | 525 nm | 105 | 210 | 315 | 420 | 630 | 840 |
| Rojo | 625 nm | 55 | 110 | 165 | 220 | 330 | 440 |
| Amarillo | 590 nm | 165 | 330 | 495 | 660 | 990 | 1320 |
| Azul | 470 nm | 25 | 50 | 75 | 100 | 150 | 200 |
| Ámbar | 590 nm | 55 | 110 | 165 | 220 | 330 | 440 |

Temperatura de Funcionamiento

-40 °C a +60 °C (-40 °F a +140 °F)

Temperatura de almacenamiento

-40 °C a +70 °C (-40 °F a +158 °F)

Índice de protección ambiental

IP66 IEC y IEC IP67

Adecuado para lugares húmedos según UL 2108

Vibración e impacto mecánico

Vibración: 10 Hz a 55 Hz, amplitud pico a pico de 1 mm según IEC 60068-2-6

Impacto: 15G, 11 ms de duración, media onda sinusoidal según IEC 60068-2-27

Material

Carcasa de aluminio anodizado claro, carcasa exterior de policarbonato, tapas de extremo de poliamida

Nota de la aplicación

Al conectar las luces de cascada en serie, es importante no superar las limitaciones de corriente máxima:

- Longitud máxima de la luminaria a 12 VDC: 2.4 m (7.9 pies)
- Longitud máxima de la luminaria a 24 VDC: 6 m (19.7 pies)

Montaje

Ranuras de montaje integradas para tornillos M4 (#8), apriete a 5 pulgadas - lbf max torque

Múltiples opciones de soportes disponibles

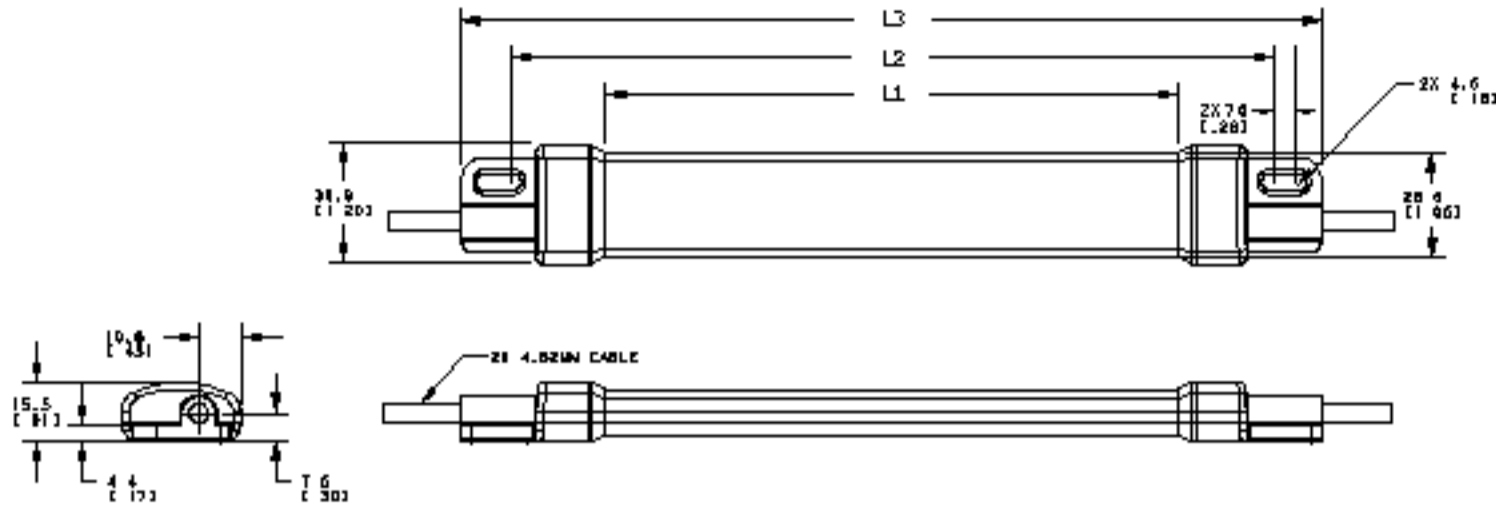
Asegure los cables dentro de 150 mm (5.9 pulgadas) de la luz

Certificaciones



[†] Los valores que se muestran a 25 °C - los valores de corriente y lumen disminuyen 0.4 % por 1 °C del ambiente. Por ejemplo, una unidad de 1200 mm tendrá una corriente máxima de 1.92 A a -40 °C y 1.33 A a +60 °C.

Dimensiones



| Modelos | L1 | L2 | L3 |
|--------------|--------------------|------------------|------------------|
| WLS15_0220.. | 148.4 mm (5.76") | 194 mm (7.64") | 220 mm (8.66") |
| WLS15_0360.. | 286.4 mm (11.28") | 334 mm (13.15") | 360 mm (14.17") |
| WLS15_0500.. | 428.4 mm (16.79") | 474 mm (18.66") | 500 mm (19.69") |
| WLS15_0640.. | 566.4 mm (22.3") | 614 mm (24.17") | 640 mm (25.2") |
| WLS15_0920.. | 846.4 mm (33.32") | 894 mm (35.2") | 920 mm (36.22") |
| WLS15_1200.. | 1126.4 mm (44.35") | 1174 mm (46.22") | 1200 mm (47.24") |

Curvas de rendimiento

A continuación se presentan los datos ópticos solamente para el blanco luz de día. Para obtener los valores de lux y candela para blanco cálido, verde, rojo, amarillo, azul y ámbar, multiplique los valores en los rcos por los siguientes factores:

- Blanco cálido: 0.971
- Verde: 0.600
- Rojo: 0.314
- Amarillo: 0.943
- Azul: 0.143
- Ámbar: 0.314

Imagen 1: Modelos 220 mm

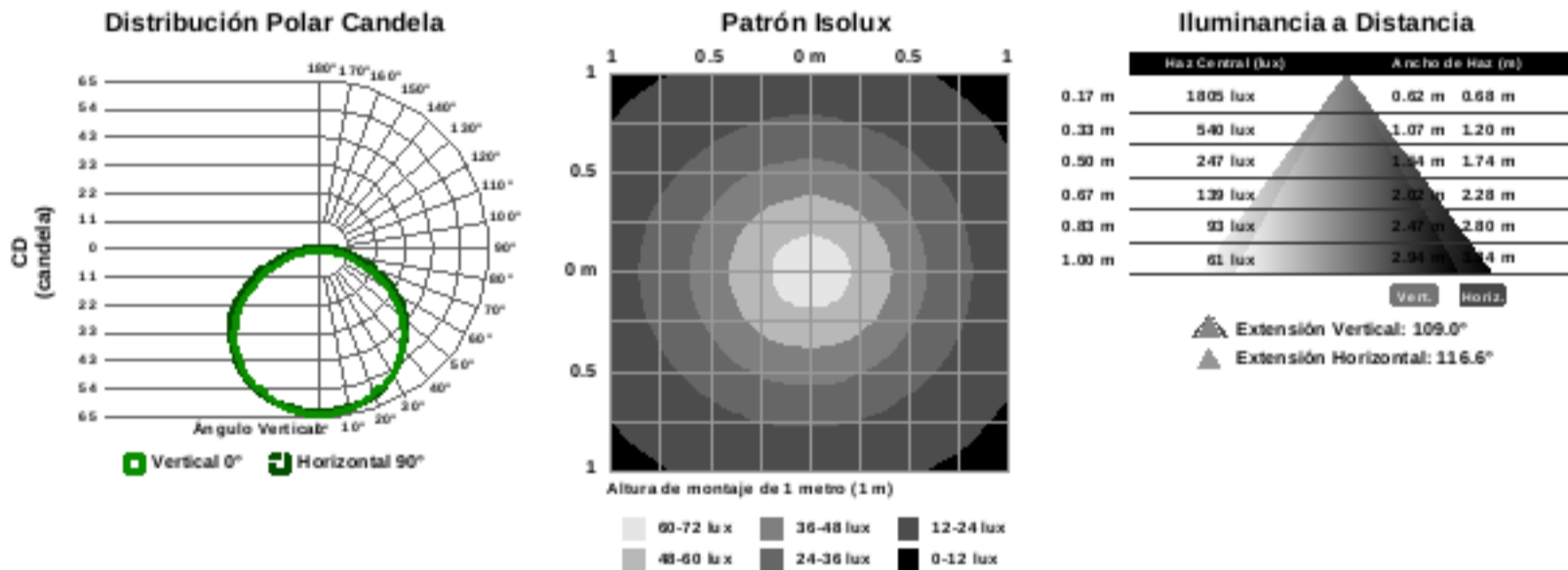


Imagen 2: Modelos 360 mm

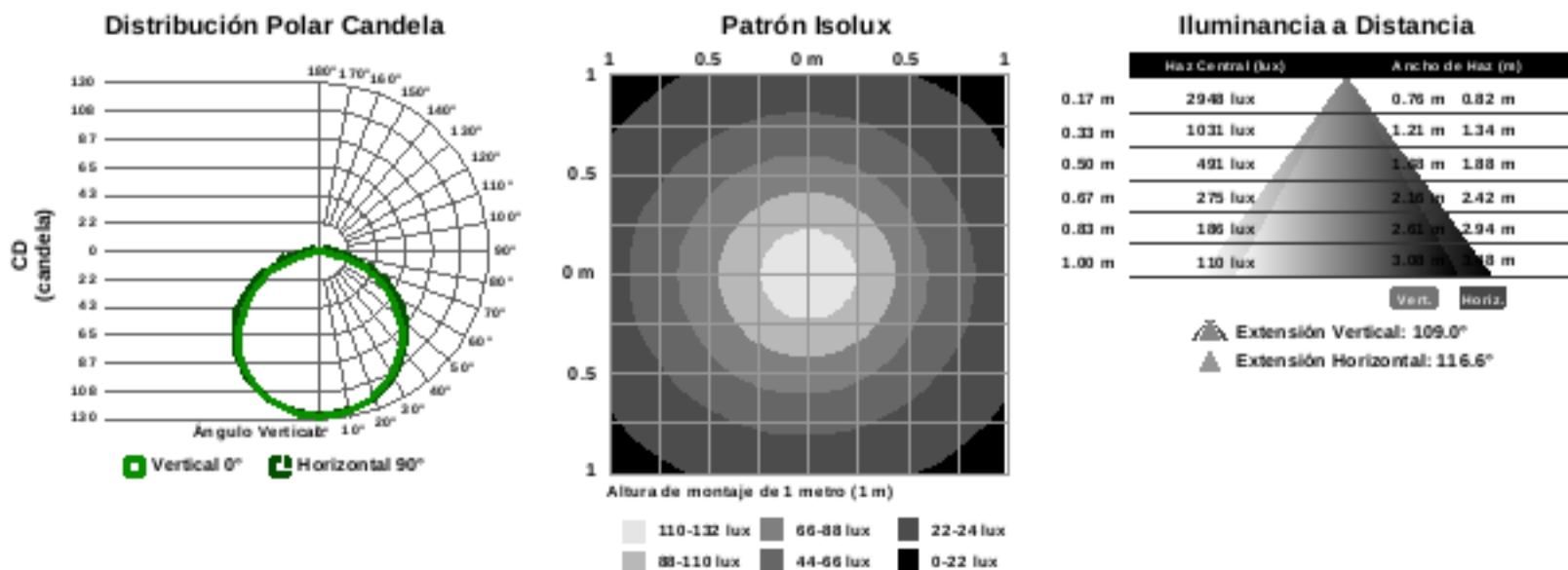


Imagen 3: Modelos 500 mm

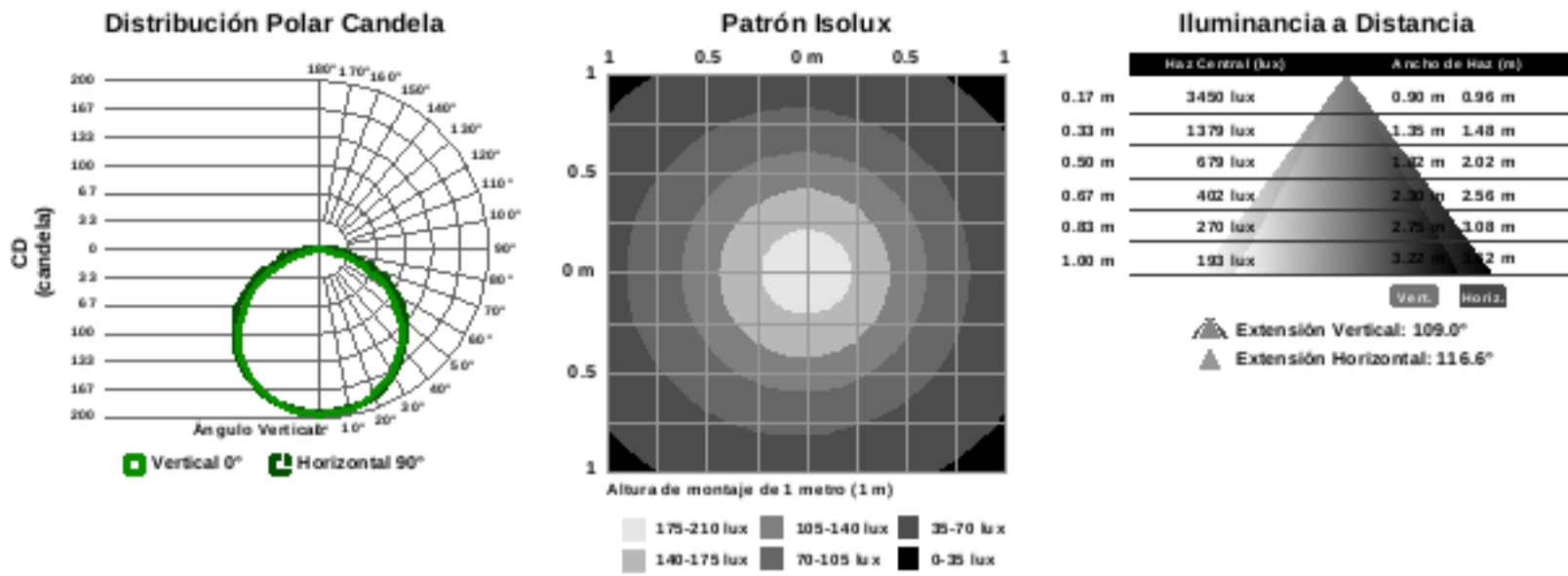


Imagen 4: Modelos de 640 mm

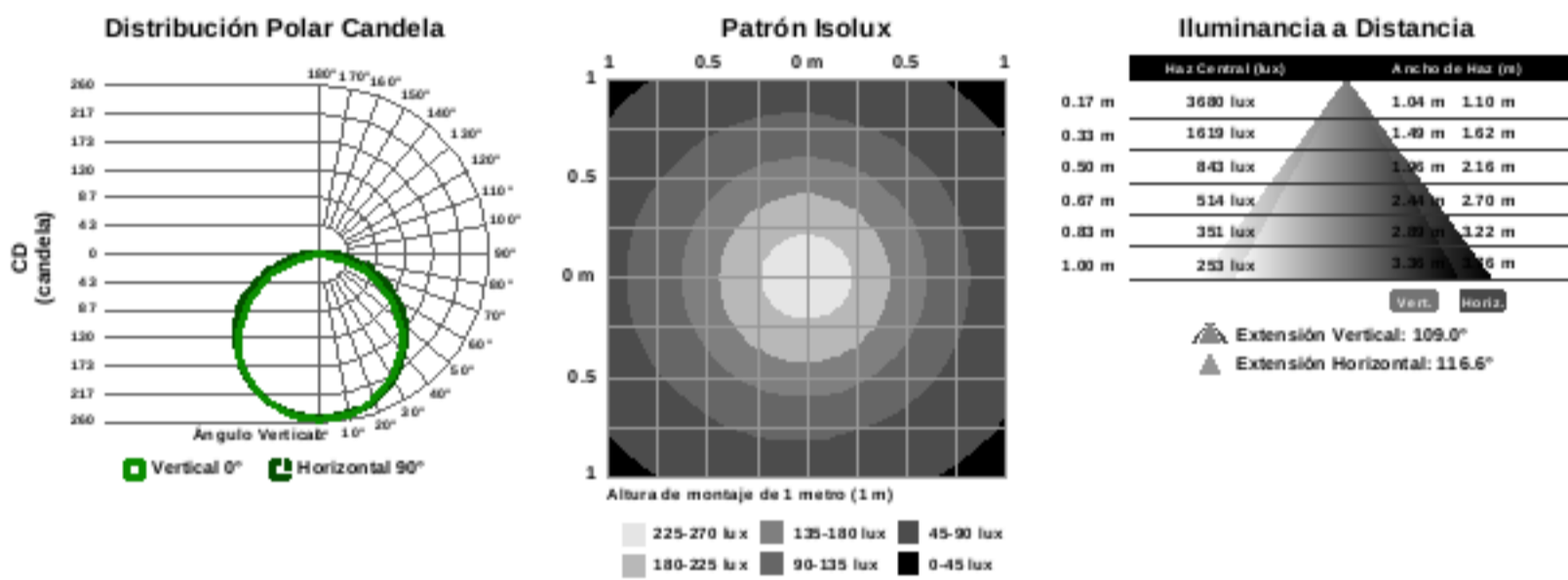


Imagen 5: Modelos 920 mm

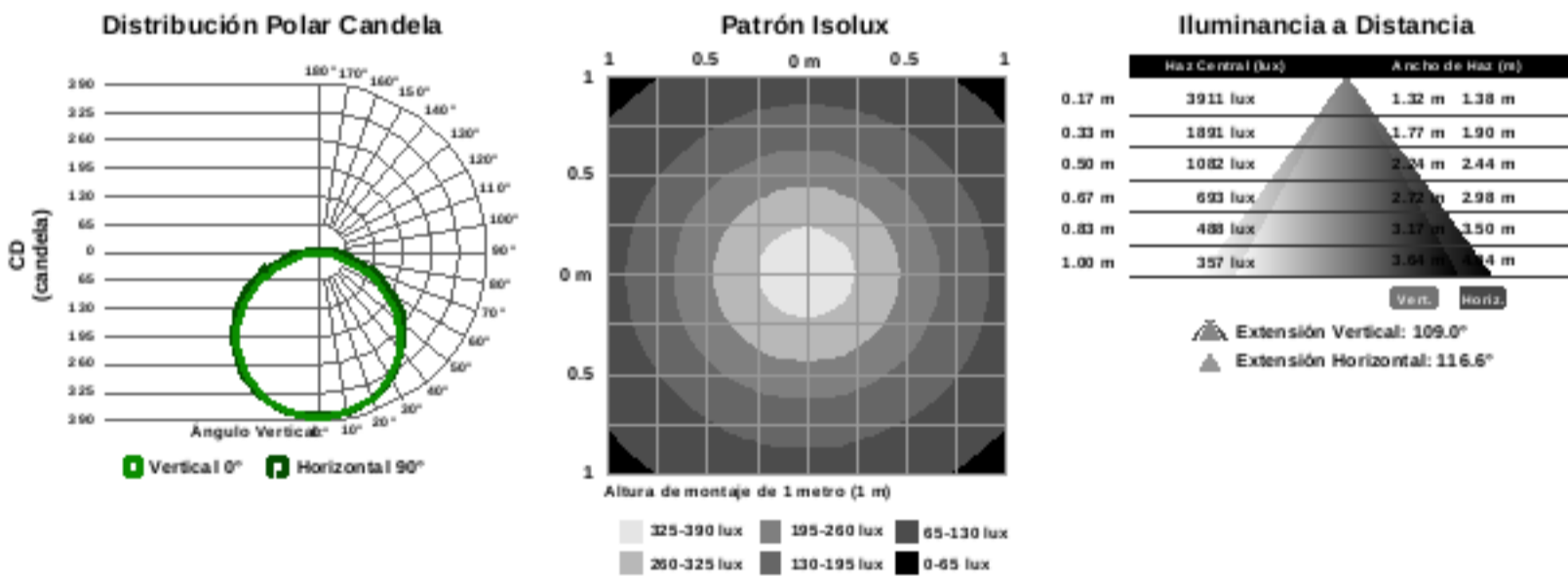
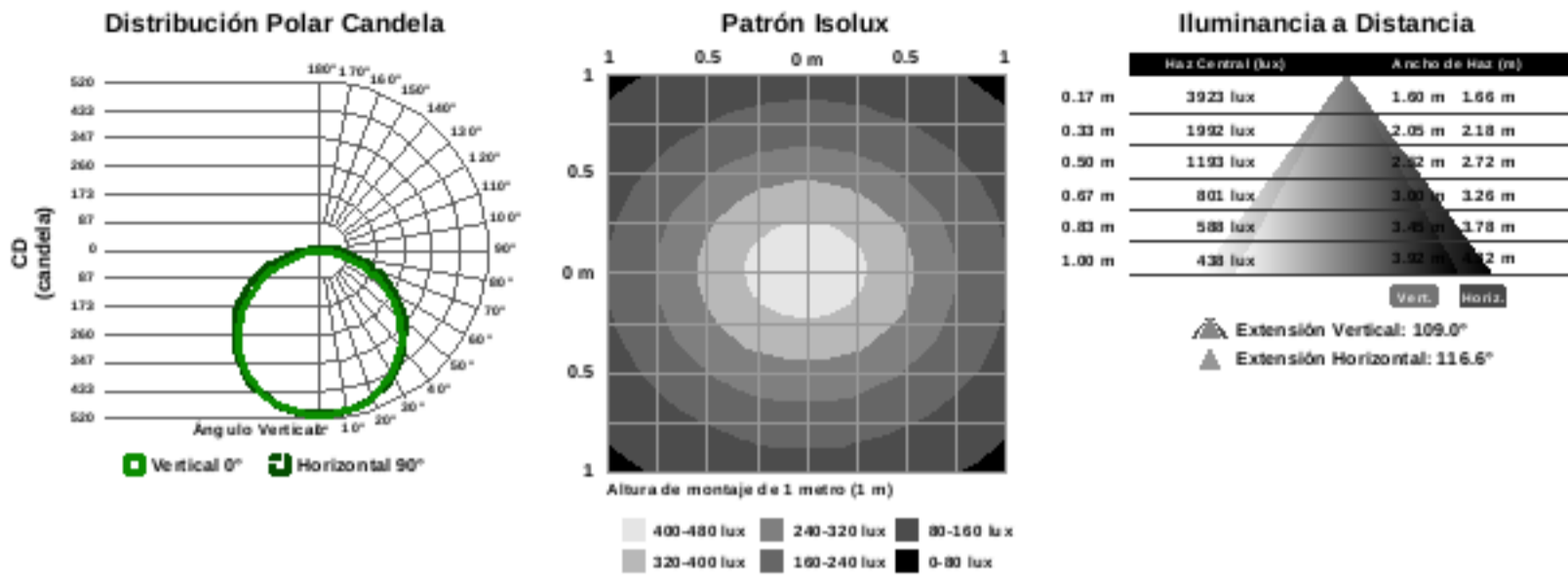


Imagen 6: Modelos de 1200 mm





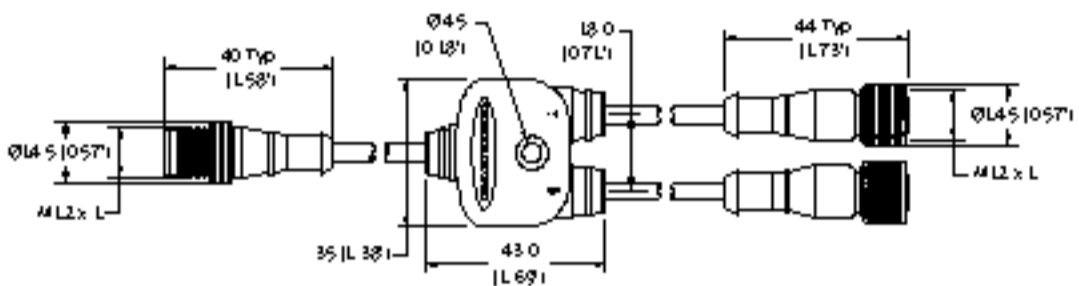
Accesorios

Cables

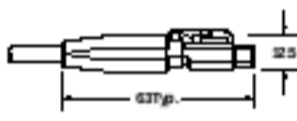


Use los cables de un solo terminal entre la fuente de poder y la conexión QD de una luminaria independiente o la primera luminaria en una cascada. Use cables de dos terminales entre las luminarias en una cascada.

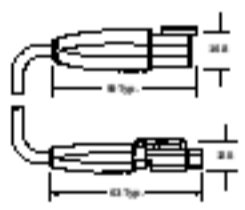


| Cables conectores M12 roscado de 4 pines/estilo Euro - terminación única | | | | |
|--|----------------|--------------|-------------|-----------------|
| Modelo | Longitud | Estilo | Dimensiones | Pinout (Hembra) |
| MQDC-406 | 2 m (6.56 ft) | Recto | | |
| MQDC-415 | 5 m (16.4 ft) | | | |
| MQDC-430 | 9 m (29.5 ft) | | | |
| MQDC-450 | 15 m (49.2 ft) | | | |
| MQDC-406RA | 2 m (6.56 ft) | Ángulo recto | | |
| MQDC-415RA | 5 m (16.4 ft) | | | |
| MQDC-430RA | 9 m (29.5 ft) | | | |
| MQDC-450RA | 15 m (49.2 ft) | | | |

| M12 Roscado de 4 Pines/Cables Conectores Estilo Euro—Doble Terminación | | | | |
|--|------------------|--------------------------|-------------|---|
| Modelo | Longitud | Estilo | Dimensiones | Disposición de los pines |
| MQDEC-401SS | 0.31 m (1 pie) | Macho Recto/Hembra Recto | | Hembra |
| MQDEC-403SS | 0.91 m (2.99 ft) | | | |
| MQDEC-406SS | 1.83 m (6 pies) | | | Macho |
| MQDEC-412SS | 3.66 m (12 pies) | | | |
| MQDEC-420SS | 6.10 m (20 pies) | | | |
| MQDEC-430SS | 9.14 m (30.2 ft) | | | |
| MQDEC-450SS | 15.2 m (49.9 ft) | | | 1 = Marrón 2 = Blanco 3 = Azul 4 = Negro |

| M12 Roscado de 4 Pines/Cables Conectores Divisores Estilo Euro—Empalme Plano | | | |
|--|------------------|------------------------------------|--|
| Modelo | Ramales (Hembra) | Troncal (Macho) | Disposición de los pines |
| CSB-M1240M1240 | Sin ramas | Sin tronco | <p>Hembra</p>  <p>Macho</p>  <p>1 = Marrón 2 = Blanco 3 = Azul 4 = Negro</p> |
| CSB-M1240M1241 | 2 x 0.3 m (1 ft) | Sin troncal | |
| CSB-M1241M1241 | | 0.30 m (1 pie) | |
| CSB-M1248M1241 | | 2.44 m (8 ft) | |
| CSB-M12415M1241 | | 4.57 m (15 pies) | |
| CSB-M12425M1241 | | 7.60 m (25 pies) | |
| CSB-UNT425M1241 | | 7.60 m (25.0 pies) sin terminación | |
|  | | | |

Cables conectores de un solo color

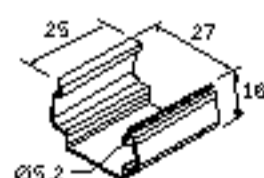
| Cables Deutsch de 2-Pines—Terminación Individual | | | | |
|--|------------------|--------|---|--|
| Modelo | Longitud | Estilo | Dimensiones | Pinout |
| DTMC-208 | 1.83 m (6 pies) | Recto |  | Macho |
| DTMC-215 | 4.57 m (15 pies) | | |  |
| DTMC-230 | 9.15 m (30 ft) | | | Hembra |
| | | | |  <p>1 = Marrón 2 = Azul</p> |

| Cables Deutsch de 2-Pines—Doble Terminación | | | | |
|---|-------------------|--------|---|---|
| Modelo | Longitud | Estilo | Dimensiones | Pinout |
| DTMEC-2005 | 0.18 m (0.5 pies) | Recto |  | Macho |
| DTMEC-201 | 0.31 m (1 ft) | | |  |
| DTMEC-203 | 0.91 m (3 pies) | | | Hembra |
| DTMEC-206 | 1.83 m (6 pies) | | |  |
| DTMEC-212 | 3.66 m (12 pies) | | | <p>1 = Marrón 2 = Azul</p> |
| DTMEC-220 | 6.10 m (20 pies) | | | |
| DTMEC-230 | 9.15 m (30 ft) | | | |

Accesorios de Montaje

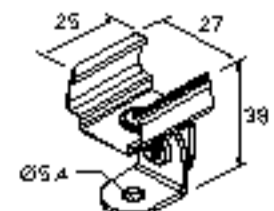
LMBWLS15

- Soporte de clip de acero inoxidable
- Incluye 3 soportes de clip y 2 espaciadores de plástico
- Agujero de separación para el hardware M5



LMBWLS15-150S

- Conjunto de 2 soportes giratorios de acero inoxidable, permite 150 ° de movimiento
- Agujero de separación para tornillo de cabeza de botón M5



LMBWLS15MAG

- Conjunto de 2 soportes
- Soporte de montaje magnético para **1000** a **3000** **suportes** de acero y hierro



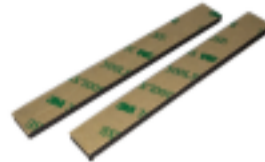
LMBWLS15TD

- Incluye 4 tiras de 100 mm (4 in) de sujetadores de 3M™ Dual Lock™
- Recomendado para el montaje en **suportes** de metal y plástico
- Adhesivos **congelables** sensibles a la presión al contacto



LMBWLS15TF

- Incluye 2 tiras de 100 mm (4 in) de uretano de espuma de doble cara
- El adhesivo acrílico proporciona una alta resistencia de unión a la mayoría de las **suportes**
- Se adhiere a plásticos de baja energía de **suporte** tales como polipropileno y pinturas con recubrimiento en polvo



ACC-CAP Euro-10

- 10 tapas
- Selle y proteja los conectores de desconexión rápida en cascada expuestos y sin terminación



Todas las mediciones se enumeran en milímetros (pulgadas), a menos que se indique lo contrario.

Fuentes de Alimentación

PSD-24-4

- Entrada de 90 a 264 VAC, 50/60 Hz
- Incluye un contacto de entrada de 1.8 m (6 ft) estilo US 5-15P
- conector de salida de clase 2 M12 / Euro de 24 V DC listada por UL
- 4 amperios de corriente total



Para su uso con luminarias en cascada que no superen una corriente máxima total de funcionamiento de 4 A (consulte las especificaciones de corriente máxima).

PSW-24-1

- Alimentación **clásica** Clase 2 UL, 24 VDC, 1 A
- Entrada de 100 VAC a 240 VAC, 50/60 Hz
- Cable de PVC de 2 m (6.5 ft), M12/estilo Euro, con desconexión rápida
- Incluye enchufes de entrada desmontables de AC, tipo A (EE.UU., Canadá, Japón, Puerto Rico, Taiwán), Tipo C (Alemania, Francia, Corea del Sur, Países Bajos, Polonia, España, Turquía), Tipo G (Reino Unido, Irlanda, Singapur, Vietnam), y Tipo I (China, Australia, Nueva Zelanda)



Para su uso con todas las luminarias que no están en cascada que no superen una corriente máxima total de funcionamiento de 1 A (consulte las especificaciones de corriente máxima).

Garantía Limitada de Banner Engineering Corp.

Banner Engineering Corp. garantiza que sus productos no tienen defectos de material ni de mano de obra, durante un año después de la fecha de envío. Banner Engineering Corp. reparará o cambiará, sin costo, todo producto de su fabricación, que en el momento que sea devuelto a la fábrica, se encuentre que está defectuoso durante el período de garantía. Esta garantía no cubre daños o responsabilidad por el mal uso, abuso o la aplicación o la instalación inadecuada del producto Banner.

ESTA GARANTÍA LIMITADA ES EXCLUSIVA Y REEMPLAZA A TODAS LAS OTRAS GARANTÍAS, SEAN EXPRESAS O IMPLÍCITAS (INCLUIDA, SIN LIMITACIÓN, CUALQUIER GARANTÍA DE COMERCIALIZACIÓN O ADECUACIÓN PARA UN FIN ESPECÍFICO), Y SE DERIVEN DE LA EJECUCIÓN, NEGOCIACIÓN O USO COMERCIAL.

Esta garantía es exclusiva y está limitada para la reparación o, si así lo decide Banner Engineering Corp., el cambio. EN NINGÚN CASO BANNER ENGINEERING CORP. SERÁ RESPONSABLE ANTE EL COMPRADOR O ALGUNA OTRA PERSONA O ENTIDAD POR COSTOS ADICIONALES, GASTOS, PÉRDIDAS, PÉRDIDA DE GANANCIAS NI DAÑOS IMPREVISTOS, EMERGENTES O ESPECIALES QUE SURJAN DE CUALQUIER DEFECTO DEL PRODUCTO O DEL USO O INCAPACIDAD DE USO DEL PRODUCTO, YA SEA QUE SE DERIVE DEL CONTRATO O DE LA GARANTÍA, ESTATUTO, AGRAVIO, RESPONSABILIDAD OBJETIVA, NEGLIGENCIA O DE OTRO TIPO.

Banner Engineering Corp. se reserva el derecho a cambiar, **modificar** o mejorar el diseño del producto sin suponer ninguna obligación o responsabilidad relacionada con algún producto fabricado previamente por Banner Engineering Corp. Todo mal uso, abuso, o aplicación o instalación incorrectas de este producto, o el uso de este para aplicaciones personales cuando se ha indicado que el producto no está diseñado para dichos **usos** invalidará la garantía del producto. Toda **modificación** a este producto sin la aprobación expresa de Banner Engineering Corp invalidará las garantías del producto. Todas las **especificaciones** publicadas en este documento están sujetas a cambios; Banner se reserva el derecho de **modificar** las **especificaciones** del producto o actualizar la documentación en cualquier momento. Las **especificaciones** y la información del producto en idioma inglés tienen prioridad sobre la información entregada en otro idioma. Para obtener la versión más reciente de la documentación, consulte: www.bannerengineering.com.

Para información de patentes, consulte www.bannerengineering.com/patents.

Importador mexicano

Banner Engineering de México, S. de R.L. de C.V.
David Alfaro Siqueiros 103 Piso 2 Valle oriente
San Pedro Garza García Nuevo León, C. P. 66269
81 8363.2714