

Manual de instrucciones del controlador LED LC25 con IO-Link



Traducido del Documento Original

p/n: 234629 Rev. B

07-abr-25

© Banner Engineering Corp. Todos los derechos reservados. www.bannerengineering.com

Índice

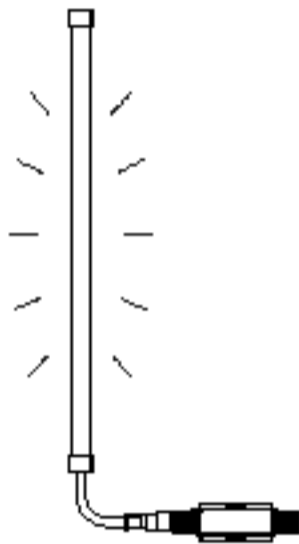
Capítulo 1 Características del controlador LED LC25.....	3
Modelos de controlador LED LC25	3
Capítulo 2 Instrucciones de configuración.....	4
Controlador LED LC25 con cableado WLF12	4
Controlador LED LC25 con salida de datos de proceso IO-Link (maestro a dispositivo)	4
Capítulo 3 Especificaciones del controlador LED LC25.....	8
FCC Parte 15 Clase A para radiadores no intencionados.....	8
Industry Canada ICES-003(A)	9
Dimensiones del controlador LED LC25	9
Capítulo 4 Accesorios del controlador LED LC25	10
Capítulo 5 Garantía limitada de Banner Engineering Corp.	14

Chapter Contents

Modelos de controlador LED LC25 3

Capítulo 1 Características del controlador LED LC25

Controlador LED LC25 de Banner está diseñado para funcionar con la familia de productos Tira de luces multicolor flexible WLF12 Pro. Tiene un diseño de perfil bajo, robusto y resistente al agua, por lo que el LC25 es ideal para aplicaciones de interior y exterior.



- Controlador en línea con conectores M12
- Controlador industrial entre el WLF12 Pro y un maestro IO-Link
- La carcasa IP65, IP67 e IP68 simplifica la instalación en cualquier lugar al eliminar la necesidad de un gabinete de control.
- Diseño robusto sobremoldeado resistente al agua y al polvo
- Voltaje nominal de 18 V DC a 30 V DC



Importante: Lea las siguientes instrucciones antes de utilizar la luminaria. Descargue la documentación técnica completa de Controlador LED LC25, disponible en varios idiomas, desde www.bannerengineering.com para obtener detalles sobre el uso adecuado, las aplicaciones, las advertencias y las instrucciones de instalación de este dispositivo.

Importante: Lea el siguiente instructivo antes de operar el luminario. Por favor descargue desde www.bannerengineering.com toda la documentación técnica de los Controlador LED LC25, disponibles en múltiples idiomas, para detalles del uso adecuado, aplicaciones, advertencias, y las instrucciones de instalación de estos dispositivos.

Importante: Lisez les instructions suivantes avant d'utiliser le luminaire. Veuillez télécharger la documentation technique complète des Controlador LED LC25 sur notre site www.bannerengineering.com pour les détails sur leur utilisation correcte, les applications, les notes de sécurité et les instructions de montage.

Modelos de controlador LED LC25

Modelo	Para uso con
LC25C-WLF12-KQ	Tira de luces multicolor flexible WLF12 Pro

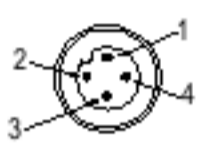
Chapter Contents

Controlador LED LC25 con cableado WLF12	4
Controlador LED LC25 con salida de datos de proceso IO-Link (maestro a dispositivo)	4

Capítulo 2 Instrucciones de configuración

Controlador LED LC25 con cableado WLF12

Controlador LED con cableado IO-Link

Disposición de pines - M12 macho de 4 pines	Clave de disposición de pines y cableado
	<ol style="list-style-type: none"> 1. Café - 18 V DC a 30 V DC 2. Blanco - No utilizado 3. Azul - DC común 4. Negro - Comunicación IO-Link

Controlador LED LC25 con salida de datos de proceso IO-Link (maestro a dispositivo)

IO-Link es un enlace de comunicación punto a punto entre un dispositivo maestro y un sensor o luz. Se puede utilizar para parametrizar automáticamente los sensores o las luces y para transmitir los datos del proceso. Para conocer el protocolo y las especificaciones más recientes de IO-LINK, visite www.io-link.com.

Para obtener los archivos IODD más recientes, consulte el sitio web de Banner Engineering Corp en: www.bannerengineering.com.

Modo segmento

Configure la luminaria para que tenga hasta 10 segmentos que aumenten en tamaño a escala automáticamente con la longitud de la luz o bien seleccione la configuración manual de segmentos que permite que cada segmento tenga un ancho de LED personalizado y un desplazamiento de LED desde el principio de cada segmento hasta el principio de la luminaria.

Utilice los datos de proceso para ajustar cada segmento a modo apagado, encendido fijo, intermitente o animación. Utilice los datos de los parámetros para cambiar el número y la configuración de los segmentos, el color, la intensidad, la velocidad de intermitencia, la dirección, el fondo, los marcadores de umbral y seleccionar el tipo de animación.

Animación	Descripción
OFF	El segmento está apagado
Estable	El color 1 está encendido con la intensidad definida
Intermitente	El color 1 parpadea a la velocidad, intensidad de color y patrón definidos (normal, estroboscópico, tres pulsos, SOS o aleatorio)
Intermitente de dos colores	El color 1 y el color 2 están intermitentes a velocidades, intensidades de color y patrones definidos (normal, estroboscópico, tres pulsos, SOS o aleatorio)
Cambio de dos colores	El color 1 y el color 2 parpadean alternadamente en las LED adyacentes a una velocidad e intensidades de color definidas
Estable en los extremos	El color 1 se enciende en el centro del segmento según lo definido por el porcentaje de ancho del color 1 con la intensidad de color definida, mientras que el color 2 se enciende fijo durante la mitad del porcentaje restante en cada extremo del segmento con la intensidad de color definida
Finaliza la intermitencia	El color 1 se enciende en el centro del segmento según lo definido por el porcentaje de ancho del color 1 con la intensidad de color definida, mientras que el color 2 se enciende intermitente durante la mitad del porcentaje restante en cada extremo del segmento con la velocidad, la intensidad de color y el patrón definidos (normal, estroboscópico, tres pulsos, SOS o aleatorio)
Desplazar	El color 1 rellena el segmento según lo definido por el porcentaje de anchura del color 1 y se desplaza en una dirección ascendente o descendente frente al fondo del color 2 con la velocidad, las intensidades de color, el estilo y la dirección definidos

Continued on page 5

Continued from page 4

Animación	Descripción
Desplazamiento central	El color 1 rellena el segmento según lo definido por el porcentaje de anchura del color 1 y se desplaza hacia adentro o hacia afuera desde el centro del segmento frente al fondo del color 2 con la velocidad, las intensidades de color, el estilo y la dirección definidos
Rebotar	El color 1 rellena el segmento según lo definido por el porcentaje de anchura del color 1 y se desplaza hacia arriba o hacia abajo frente al fondo del color 2 con la velocidad, las intensidades de color y el estilo definidos
Rebote central	El color 1 rellena el segmento según lo definido por el porcentaje de anchura del color 1 y se desplaza hacia adentro y hacia afuera desde el centro del segmento frente al fondo del color 2 con la velocidad, las intensidades de color y el estilo definidos
Barrido de intensidad	El color 1 aumenta y disminuye repetidamente la intensidad entre el 0 % y el 100 % a una velocidad e intensidad de color definidas
Barrido de dos colores	El color 1 y el color 2 definen los valores finales de una línea a través de la gama de colores. El segmento muestra continuamente un color moviéndose a lo largo de la línea con la velocidad y las intensidades de color definidas
Espectro	El segmento se desplaza a través de los 13 colores predefinidos con un color distinto en cada LED con la velocidad, la intensidad del color 1 y la dirección definidas
Extremo único estable	El color 1 está encendido y fijo con la intensidad definida en uno de los extremos del dispositivo
Intermitente en un solo extremo	El color 1 parpadea a una velocidad, intensidad de color y patrón definidos (normal, estroboscópico, tres pulsos, SOS o aleatorio) en uno de los extremos del dispositivo

Modo de ejecución

Utilice los datos del proceso para controlar toda la luminaria y seleccionar el color, la intensidad, la intermitencia, la dirección y las animaciones. Utilice los datos de los parámetros para crear colores, intensidad y velocidades de intermitencia personalizados.

Animación	Descripción
OFF	La luz está apagada
Estable	El color 1 está encendido con la intensidad definida
Intermitente	El color 1 parpadea a la velocidad, intensidad de color y patrón definidos (normal, estroboscópico, tres pulsos, SOS o aleatorio)
Intermitente de dos colores	El color 1 y el color 2 están intermitentes a velocidades, intensidades de color y patrones definidos (normal, estroboscópico, tres pulsos, SOS o aleatorio)
Cambio de dos colores	El color 1 y el color 2 parpadean alternadamente en las LED adyacentes a una velocidad e intensidades de color definidas
Estable en los extremos	El color 1 se enciende en el centro de la luminaria según lo definido por el porcentaje de ancho del color 1 con la intensidad de color definida, mientras que el color 2 se enciende durante la mitad del porcentaje restante en cada extremo de la luminaria con la intensidad de color definida
Finaliza la intermitencia	El color 1 se enciende en el centro de la luz según lo definido por el porcentaje de ancho del color 1 con la intensidad de color definida, mientras que el color 2 se enciende intermitente durante la mitad del porcentaje restante en cada extremo de la luminaria con la velocidad, la intensidad de color y el patrón definidos (normal, estroboscópico, tres pulsos, SOS o aleatorio)
Desplazar	El color 1 rellena la luz según lo definido por el porcentaje de anchura del color 1 y se desplaza en una dirección ascendente o descendente frente al fondo del color 2 con la velocidad, las intensidades de color, el estilo y la dirección definidos
Desplazamiento central	El color 1 rellena la luz según lo definido por el porcentaje de anchura del color 1 y se desplaza hacia adentro o hacia afuera desde el centro de la luz frente al fondo del color 2 con la velocidad, las intensidades de color, el estilo y la dirección definidos
Rebotar	El color 1 rellena la luz según lo definido por el porcentaje de anchura del color 1 y se desplaza hacia arriba o hacia abajo frente al fondo del color 2 con la velocidad, las intensidades de color y el estilo definidos
Rebote central	El color 1 rellena la luz según lo definido por el porcentaje de anchura del color 1 y se desplaza hacia adentro y hacia afuera desde el centro de la luz frente al fondo del color 2 con la velocidad, las intensidades de color y el estilo definidos
Barrido de intensidad	El color 1 aumenta y disminuye repetidamente la intensidad entre el 0 % y el 100 % a una velocidad e intensidad de color definidas
Barrido de dos colores	El color 1 y el color 2 definen los valores finales de una línea a través de la gama de colores. La luz muestra continuamente un color moviéndose a lo largo de la línea con la velocidad y las intensidades de color definidas
Espectro	La luz se desplaza a través de los 13 colores predefinidos con un color distinto en cada LED con la velocidad, la intensidad del color 1 y la dirección definidas
Extremo único estable	El color 1 está encendido con la intensidad definida en uno de los extremos del dispositivo
Intermitente en un solo extremo	El color 1 parpadea a una velocidad, intensidad de color y patrón definidos (normal, estroboscópico, tres pulsos, SOS o aleatorio) en uno de los extremos del dispositivo

Modo de nivelación

Utilice los datos del proceso para establecer el valor del nivel. Utilice los datos de los parámetros para establecer el rango, los umbrales, los colores, las intensidades, las velocidades de intermitencia, el fondo, los marcadores de umbral y los tipos de animación.

Configuración general	Descripción
Valor del modo de nivelación	Valor de nivelación de la luz (entre 0 y 65,535)
Valor de la escala completa	Ajuste el límite superior del valor del modo de nivelación (entre 0 y 65,535)
Color e intensidad del fondo	Se muestra un color e intensidad definidos en las LED que no están activas
Dominio	Dominante: Toda la luminaria muestra el color de umbral activo No dominante: Las LED muestran sus colores de umbral definidos
Estilo del subsegmento	Si el valor del modo de nivelación es un porcentaje parcial de una LED, seleccione si el segmento estará encendido estable o atenuado analógicamente para el porcentaje parcial
Filtrado	Suaviza la señal de entrada al variar el tamaño de la muestra Ninguno: No hay filtrado Bajo: El tamaño de la muestra es breve y los cambios en la señal de entrada son más perceptibles Alto: El tamaño de la muestra es largo y los cambios en la señal de entrada son menos perceptibles
Histéresis	Determina el cambio de valor de la señal necesario para la transición entre los umbrales y para evitar las vibraciones Ninguno: El valor sigue la señal de entrada Alto: Se necesita un gran cambio de valor para la transición entre umbrales
Marcadores de umbral del modo de nivelación	Los marcadores de umbral muestran las LED en los umbrales definidos y pueden ser configurados como dominantes o no dominantes. La ubicación y el ancho del marcador de umbral se definen mediante los parámetros de compensación y ancho, respectivamente, en el modo de segmento.

Configuración de la base y del umbral 1-4	Descripción
Tipo de umbral: Base	Se muestra un estado de animación definido en las LED que no están definidas dentro de un umbral
Tipo de umbral: 1-4	Los valores del modo de nivelación que conforman el tipo de comparación de umbral \leq o \geq y el porcentaje de valor de umbral aparecen en las LED según lo definido por el color del umbral, la intensidad, las velocidades de intermitencia y los tipos de animación del modo de ejecución

Modo de atenuación y mezcla

El modo de atenuación y mezcla utiliza la luz para ajustar con precisión la intensidad de uno de los colores, o la mezcla entre dos o tres colores.

Utilice los datos del proceso para establecer el valor del modo de atenuación y mezcla. Utilice los datos de los parámetros para establecer el número de colores, el rango, los colores y las intensidades.

Configuración general	Descripción
Valor del modo de atenuación y mezcla	Valor de la intensidad de la luz en el modo de 1 color o valor de la mezcla entre colores en el modo 2 y 3 colores (entre 0 y 65,535)
Valor de la escala completa	Ajuste el límite superior del valor del modo de atenuación y mezcla (entre 0 y 65,535)
Número de colores	1: El color 1 está encendido con la intensidad definida por el porcentaje del valor del modo de atenuación y mezcla para el valor de la escala completa cuando la intensidad del color 1 se establece en alto 2: El color 1 y el color 2 definen los valores finales de una línea dentro de la gama de colores. La luminaria muestra un color mezclado y se desplaza a lo largo de la línea definida por el valor del modo de atenuación y mezcla, y las intensidades de color. 3: El color 1 y el color 2 definen el valor inicial y final de una línea dentro de la gama de colores. El color 2 y el color 3 definen el valor inicial y final de una segunda línea dentro de la gama de colores. La luminaria muestra un color mezclado y se desplaza a lo largo de las dos líneas definidas por el valor del modo de atenuación y mezcla, y las intensidades de color.
Filtrado	Suaviza la señal de entrada al variar el tamaño de la muestra Ninguno: No hay filtro Bajo: El tamaño de la muestra es corto y los cambios en la señal de entrada son más perceptibles. Alto: El tamaño de la muestra es largo y los cambios en la señal de entrada son menos perceptibles.

Modo de calibración

El modo de calibración utiliza la luz para mostrar una banda de color de las LED en una posición proporcional al valor del modo de calibración.

Utilice los datos del proceso para establecer el valor del modo de calibración. Utilice los datos de los parámetros para establecer el rango, los umbrales, los colores, las intensidades, las velocidades de intermitencia, el fondo, los marcadores de umbral y los tipos de animación.

Configuración general	Descripción
Valor del modo de calibración	Valor de la posición de la banda dentro de la luz (entre 0 y 65,535)
Valor de la escala completa	Ajuste el límite superior del valor del modo de calibración (entre 0 y 65,535)
Filtrado	Suaviza la señal de entrada al variar el tamaño de la muestra Ninguno: No hay filtrado Bajo: El tamaño de la muestra es breve y los cambios en la señal de entrada son más perceptibles Alto: El tamaño de la muestra es largo y los cambios en la señal de entrada son menos perceptibles
Histéresis	Determina el cambio de valor de la señal necesario para la transición entre los umbrales y para evitar la vibración Ninguno: El valor sigue la señal de entrada Alto: Se necesita un gran cambio de valor para la transición entre umbrales
Marcadores del umbral del modo de calibración	Los marcadores de umbral muestran las LED en los umbrales definidos y pueden ser configurados como dominantes o no dominantes. La ubicación y la anchura del marcador de umbral se definen mediante los parámetros de compensación y anchura, respectivamente, en el modo de segmento.

Ajustes del centro, el umbral 1 y el umbral 2	Descripción
Tipo de umbral: Centro	Los valores del modo de calibración que no están en el umbral 1 o en el umbral 2 se colocan en una banda de LED según lo definido por el color del umbral central, la intensidad, las velocidades de intermitencia, los fondos, el ancho porcentual del tamaño de la banda y los tipos de animación del modo de ejecución
Tipo de umbral: 1 y 2	Los valores del modo de calibración que conforman el tipo de comparación del umbral \leq o \geq y el porcentaje de valor del umbral se colocan en una banda de LED según lo definido por el color del umbral central, la intensidad, las velocidades de intermitencia, los fondos, el ancho porcentual del tamaño de la banda y los tipos de animación del modo de ejecución

Modo LED (Segmento de tres LED)

Utilice los datos del proceso para encender y seleccionar un color para cada segmento de tres LED. Utilice los datos de los parámetros para establecer la intensidad global.

Configuración general	Descripción
Color de segmento 1-64	Ajuste la LED elegida en apagado o en el color definido
Intensidad del modo del segmento	Define la intensidad de todas las LED encendidas

Modo de demostración

La secuencia de demostración recorre 12 configuraciones diferentes para destacar las aplicaciones de ejemplo.

Importante: Establezca el número de secciones de LED manualmente en los datos de parámetros o ejecute la función ENSEÑANZA remota de las secciones LED para programar automáticamente el número de secciones LED.

Chapter Contents

FCC Parte 15 Clase A para radiadores no intencionados.....	8
Industry Canada ICES-003(A).....	9
Dimensiones del controlador LED LC25	9

Capítulo 3 Especificaciones del controlador LED LC25

Voltaje de alimentación

18 V DC a 30 V DC a 30 mA como máximo

Utilice únicamente con una fuente de alimentación Clase 2 (UL) adecuada o una fuente de alimentación SELV (CE)

Consulte el manual de instrucciones de la Tira de luces multicolor flexible WLF12 Pro para conocer el voltaje y la corriente de alimentación de WLF12.

Los distintos maestros IO-Link tienen límites de corriente máxima diferentes. Utilice el cable divisor CSB-M1251FM1251M y una fuente de alimentación externa si es necesario. Consulte Accesorios.

Nota: La WLF12 está diseñada para utilizarse con un LC25 y no debe estar a más de 3,05 m (10 pies) de distancia. Comuníquese con la fábrica para obtener instrucciones sobre cómo utilizar un WLF12 sin un LC25.



ADVERTENCIA: La WLF12 sufrirá daños permanentes si se aplica directamente a la luminaria un voltaje de alimentación superior a 12 V DC.

Circuito de protección de alimentación

Protegido contra polaridad inversa y voltajes transitorios

Conexiones

Conectores integrales macho/hembra M12 de desconexión rápida de 4 pines

Montaje

Se suministra una tira de cinta adhesiva de doble cara de alta adhesión

Varias opciones de soportes disponibles

Asegure los cables dentro de 150 mm (5,9 pulg.) de la luz

Índice de protección ambiental

Controlador LC25: IP65, IP67, IP68

Controlador LC25 + Luz WLF12: IP66, IP67, IP69

Adecuado para lugares húmedos según UL 2108

No rocíe el cable con un rociador de alta presión o se dañará el cable.

Tiempo de respuesta de salida

45 ms máximo

Material

Cuerpo del conector: PVC negro translúcido

Material de acoplamiento: latón niquelado

Indicadores

Verde: alimentación

Amarillo: Comunicación IO-Link

Vibración e impacto mecánico

Vibración: 10 Hz a 55 Hz, amplitud pico a pico de 0.5 mm según IEC 60068-2-6

Impacto: 15G, 11 ms de duración, semionda sinusoidal según IEC 60068-2-27

Temperatura de funcionamiento

-40 °C a +50 °C (-40 °F a +122 °F)

Temperatura de almacenamiento: -40 °C a +70 °C (-40 °F a +158 °F)

Certificaciones



Banner Engineering BV
Park Lane, Culliganlaan 2F bus 3
1831 Diegem, BELGIUM



Turck Banner LTD Blenheim House
Blenheim Court
Wickford, Essex SS11 8YT
GREAT BRITAIN



Protección contra sobrecorriente requerida



ADVERTENCIA: Las conexiones eléctricas deben hacerse por personal calificado conforme a los códigos eléctricos locales y nacionales, y los reglamentos.

Se exige que se entregue protección contra sobrecorriente según la tabla final de aplicación de producto final.

La protección contra sobrecorriente puede ser entregada por un fusible externo o por medio de limitación de corriente de una fuente de alimentación Clase 2.

Conductores del cableado de alimentación < 24 AWG no deben juntarse.

Para soporte adicional sobre el producto, visite www.bannerengineering.com.

Cableado de alimentación (AWG)	Protección contra sobrecorriente exigida (A)	Cableado de alimentación (AWG)	Protección contra sobrecorriente exigida (A)
20	5.0	28	1.0
22	3.0	28	0.8
24	1.0	30	0.5

FCC Parte 15 Clase A para radiadores no intencionados

Este equipo ha sido probado y cumple con los límites para un dispositivo digital de Clase A, de conformidad con la Parte 15 del Reglamento de la FCC. Estos límites están diseñados para ofrecer una protección razonable contra las interferencias perjudiciales cuando el equipo se utiliza en un entorno comercial. Este equipo genera, usa y puede irradiar energía de radiofrecuencia y, si no se instala y usa de acuerdo con el manual de instrucciones, puede causar interferencias dañinas a las comunicaciones de radio. El funcionamiento de este equipo en una zona residencial puede provocar interferencias perjudiciales, en cuyo caso el usuario deberá corregirlas por su cuenta.

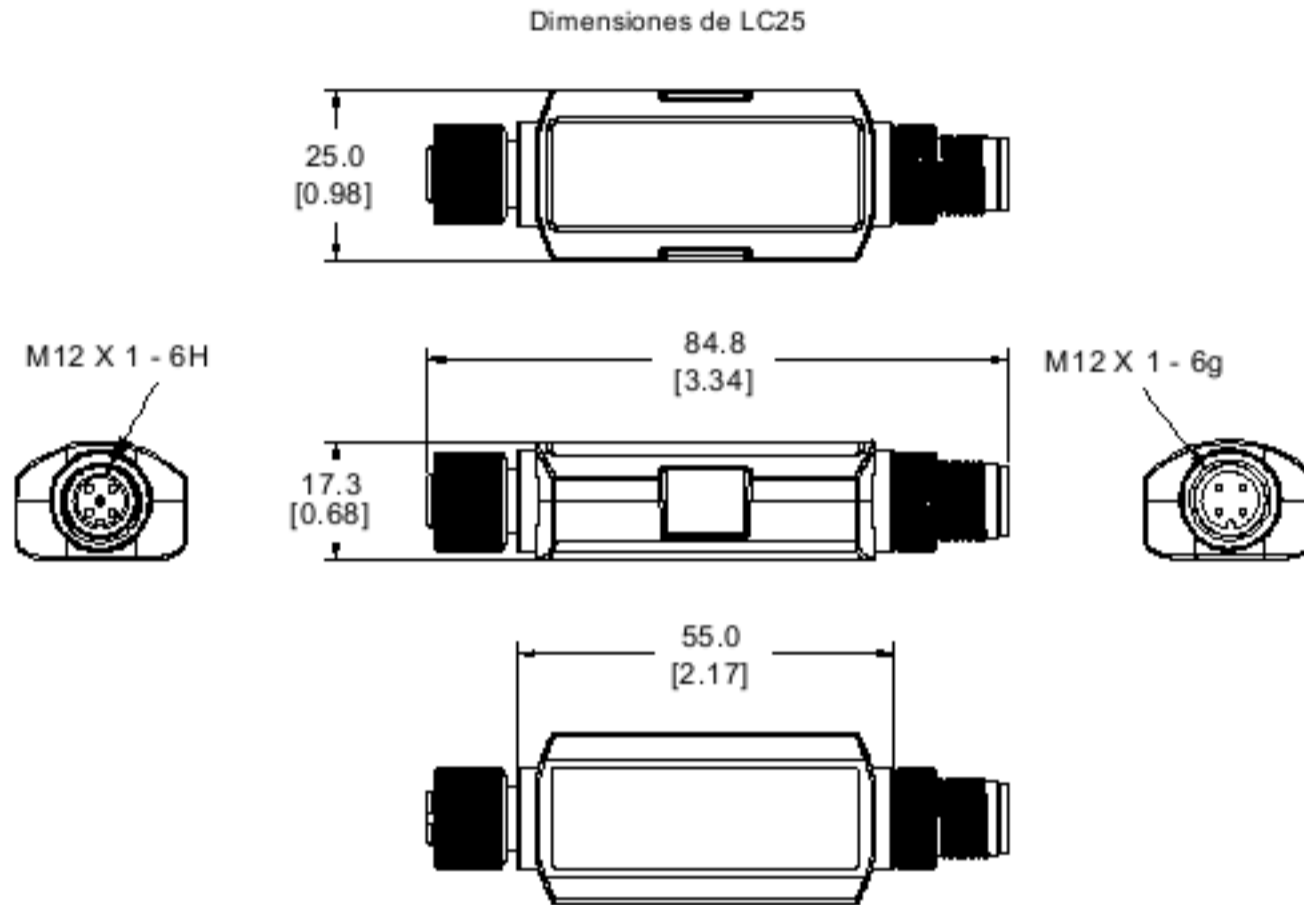
(Parte 15.21) Cualquier cambio o modificación no expresamente aprobado por el fabricante puede anular la autoridad del usuario para operar el equipo.

Industry Canada ICES-003(A)

This device complies with CAN ICES-3 (A)/NMB-3(A). Operation is subject to the following two conditions: 1) This device may not cause harmful interference; and 2) This device must accept any interference received, including interference that may cause undesired operation.

Cet appareil est conforme à la norme NMB-3(A). Le fonctionnement est soumis aux deux conditions suivantes : (1) ce dispositif ne peut pas occasionner d'interférences, et (2) il doit tolérer toute interférence, y compris celles susceptibles de provoquer un fonctionnement non souhaité du dispositif.

Dimensiones del controlador LED LC25

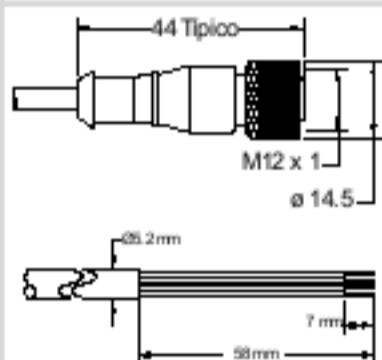
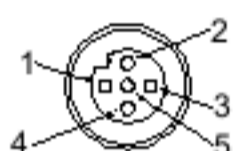
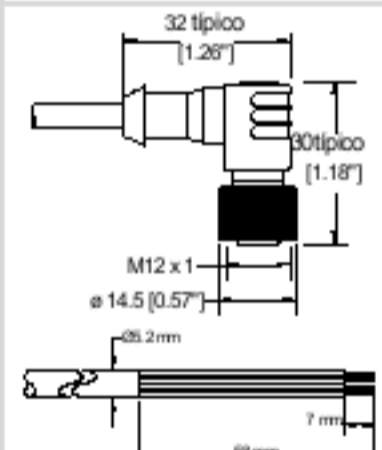



Chapter Contents

Capítulo 4 Accesorios del controlador LED LC25

<p>LMBLC25T</p> <ul style="list-style-type: none"> • Abrazadera de acero inoxidable • Incluye 1 abrazadera y 2 espaciadores de plástico • Agujero de separación para el accesorio de montaje M5 	
---	---

<p>LMBLC25TMAG</p> <ul style="list-style-type: none"> • Soporte de montaje magnético para fijación a superficies de acero y hierro 	
--	---

Cables conectores M12 hembra de 4 pines de terminación única				
Modelo	Longitud	Estilo	Dimensiones	Disposición de pines (hembra)
MQDC-406	2 m (6.56 pies)	Recto		
MQDC-415	5 m (16.4 pies)			
MQDC-430	9 m (29.5 pies)			
MQDC-450	15 m (49.2 pies)			
MQDC-406RA	2 m (6.56 pies)	Ángulo recto		
MQDC-415RA	5 m (16.4 pies)			
MQDC-430RA	9 m (29.5 pies)			
MQDC-450RA	15 m (49.2 pies)			

- 1 = Café
- 2 = Blanco
- 3 = Azul
- 4 = Negro
- 5 = No se usa




Cables conectores M12 hembra de 4 pines de doble terminación a M12 macho				
Modelo	Longitud	Estilo	Dimensiones	Disposición de pines
MQDEC-401SS	0.31 m (1 pie)	Macho recto/Hembra recto		<p>Hembra</p>
MQDEC-403SS	0.91 m (2.99 pies)			
MQDEC-406SS	1.83 m (6 pies)			
MQDEC-412SS	3.66 m (12 pies)			
MQDEC-415SS	4.58 m (15 pies)			
MQDEC-420SS	6.10 m (20 pies)			
MQDEC-430SS	9.14 m (30.2 pies)			
MQDEC-450SS	15.2 m (49.9 pies)			
MQDEC-403RS	0.91 m (2.99 pies)	Macho en ángulo recto/Hembra recto		<p>Macho</p> <p>1 = Café 2 = Blanco 3 = Azul 4 = Negro</p>
MQDEC-406RS	1.83 m (6 pies)			
MQDEC-412RS	3.66 m (12 pies)			
MQDEC-420RS	6.10 m (20 pies)			
MQDEC-430RS	9.14 m (30.2 pies)			
MQDEC-450RS	15.2 m (49.9 pies)			
MQDEC-403RR	0.9 m (2.9 pies)	Macho en ángulo recto/Hembra en ángulo recto		<p>Macho</p> <p>1 = Café 2 = Blanco 3 = Azul 4 = Negro</p>
MQDEC-406RR	1.8 m (5.9 pies)			
MQDEC-412RR	3.6 m (11.8 pies)			
MQDEC-420RR	6.1 m (20 pies)			

Ramal M12 hembra de 4 pines de empalme plano a cable conector M12 macho con divisor y troncal			
Modelo	Ramales (hembra)	Troncal (Macho)	Disposición de pines
CSB-M1240M1240	Sin ramales	Sin troncal	<p>Hembra</p> <p>Macho</p> <p>1 = Café 2 = Blanco 3 = Azul 4 = Negro</p>
CSB-M1240M1241	2 x 0.3 m (1 pie)	Sin troncal	
CSB-M1241M1241		0.31 m (1 pie)	
CSB-M1248M1241		2.44 m (8 pies)	
CSB-M12415M1241		4.57 m (15 pies)	
CSB-M12425M1241		7.60 m (25 pies)	
CSB-UNT425M1241		7.60 m (25 pies) Sin terminación	
CSB-M1243M1243	2 x 1 m (3.28 pie)	1 m (3.28 pies)	

Cable conector de divisor M12 macho de 4 pines a M12 hembra de 5 pines		
Modelo	Ramales (hembra)	Cableado
S15YB-M124-M124-0.2M	L1, L2 2 x 0.2 m (7.9 pulg.)	


Modelo		Disposición de pines (macho)	Disposición de pines (hembra)
Bloque de empalme moldeado R50-4M125-M125Q-P <ul style="list-style-type: none"> Cuatro conectores integrales hembra M12 de desconexión rápida de 5 pines Un conector integral macho M12 de desconexión rápida de 5 pines Cableado paralelo Documentación del producto (p/n 227974) 			
Bloque de empalme moldeado R95-8M125-M125Q-P <ul style="list-style-type: none"> Ocho conectores integrales hembra M12 de desconexión rápida de 5 pines Un conector integral macho M12 de desconexión rápida de 5 pines Cableado paralelo Documentación del producto (p/n 227974) 		1 = Café 2 = Blanco 3 = Azul 4 = Negro 5 = Gris	1 = Café 2 = Blanco 3 = Azul 4 = Negro 5 = Gris

Cables conectores M12 hembra de 5 pines de doble terminación a M12 macho con divisor y empalme plano			
Modelo	Descripción	Disposición de pines (macho)	Disposición de pines (hembra)
CSB4-M1251M1250	Cuatro conectores hembra M12 de desconexión rápida de 5 pines (sin cable)		
	Un cable de 0.3 m (0.98 pies) con un conector macho M12 de desconexión rápida de 5 pines Cableado paralelo		1 = Café 2 = Blanco 3 = Azul 4 = Negro 5 = Gris

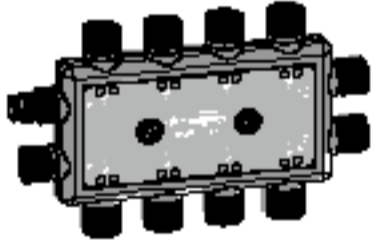
<p>CSB-M1251FM1251M</p> <ul style="list-style-type: none"> • Divisor en Y paralelo de 5 pines (macho-macho-hembra) • Para obtener la opción de vista previa completa de Pro Editor • Requiere una fuente de alimentación externa, que se vende por separado 	
---	---

<p>PSD-24-4</p> <ul style="list-style-type: none"> • Entrada de 90 a 264 V AC, 50/60 Hz • Incluye un enchufe de entrada de 1.8 m (6 pies) estilo US 5-15P • Salida del conector M12 Clase 2 de 24 V DC de la lista de UL • 4 amperios de corriente total 	
---	---

<p>PSW-24-2</p> <ul style="list-style-type: none"> • Alimentación clasificada Clase 2 UL, 24 V DC, 2 A • Entrada de 100 V AC a 240 V AC, 50/60 Hz • Cable M12 de PVC de 3.5 m (11.5 pies), con desconexión rápida • Incluye enchufes de entrada desmontables de AC, tipo A (EE.UU., Canadá, Japón, Puerto Rico, Taiwán), Tipo C (Alemania, Francia, Corea del Sur, Países Bajos, Polonia, España, Turquía), Tipo G (Reino Unido, Irlanda, Singapur, Vietnam), y Tipo I (China, Australia, Nueva Zelanda) 	
---	--

<p>PSW-24-1</p> <ul style="list-style-type: none"> • Alimentación clasificada Clase 2 UL, 24 V DC, 1 A • Entrada de 100 V AC a 240 V AC, 50/60 Hz • Cable de PVC de 2 m (6.5 pies), con desconexión rápida M12 • Incluye enchufes de entrada desmontables de AC, tipo A (EE.UU., Canadá, Japón, Puerto Rico, Taiwán), Tipo C (Alemania, Francia, Corea del Sur, Países Bajos, Polonia, España, Turquía), Tipo G (Reino Unido, Irlanda, Singapur, Vietnam), y Tipo I (China, Australia, Nueva Zelanda) 	
--	---

Modelo		Disposición de pines (macho)	Disposición de pines (hembra)
<p>Controlador maestro IO-Link de la serie DXMR90-4K</p> <ul style="list-style-type: none"> • Un conector hembra M12 Ethernet con código D • Cuatro conexiones hembra M12 para conexiones IO-Link Master • Una conexión macho M12 (Puerto 0) para alimentación de entrada y Modbus RS-485, una conexión hembra M12 para conectar en cadena las señales del Puerto 0 • Documentación del producto (p/n 229731) 		 <p>1 = Café 2 = Blanco 3 = Azul 4 = Negro</p>	 <p>1 = Café 2 = Blanco 3 = Azul 4 = Negro 5 = Gris</p>

<p>Controlador maestro IO-Link de la serie DXMR110-8K</p> <ul style="list-style-type: none"> • Dos conectores hembra M12 Ethernet con código D para conexión en cadena y comunicación con un sistema de control de nivel superior • Ocho conexiones hembra M12 para conexiones maestro IO-Link • Una conexión macho M12 para alimentación de entrada, una conexión hembra M12 para conectar en cadena la alimentación • Documentación del producto (p/n 233120) 	
--	---

Chapter Contents

Capítulo 5 Garantía limitada de Banner Engineering Corp.

Banner Engineering Corp. garantiza que sus productos están libres de defectos de material y mano de obra durante un año a partir de la fecha de envío. Banner Engineering Corp. reparará o reemplazará sin cargo cualquier producto de su fabricación que, al momento de ser devuelto a la fábrica, haya estado defectuoso durante el período de garantía. Esta garantía no cubre los daños o responsabilidad por el mal uso, abuso, o la aplicación inadecuada o instalación del producto de Banner.

ESTA GARANTÍA LIMITADA ES EXCLUSIVA Y REEMPLAZA A TODAS LAS OTRAS GARANTÍAS, SEAN EXPRESAS O IMPLÍCITAS (INCLUIDA, SIN LIMITACIÓN, CUALQUIER GARANTÍA DE COMERCIABILIDAD O ADECUACIÓN PARA UN FIN ESPECÍFICO), Y SE DERIVAN DE LA EJECUCIÓN, NEGOCIACIÓN O USO COMERCIAL.

Esta Garantía es exclusiva y se limita a la reparación o, a juicio de Banner Engineering Corp., el reemplazo. EN NINGÚN CASO, BANNER ENGINEERING CORP. SERÁ RESPONSABLE ANTE EL COMPRADOR O CUALQUIER OTRA PERSONA O ENTIDAD POR COSTOS ADICIONALES, GASTOS, PÉRDIDAS, PÉRDIDA DE GANANCIAS NI DAÑOS IMPREVISTOS, EMERGENTES O ESPECIALES QUE SURJAN DE CUALQUIER DEFECTO DEL PRODUCTO O DEL USO O INCAPACIDAD DE USO DEL PRODUCTO, YA SEA QUE SE DERIVE DEL CONTRATO O GARANTÍA, ESTATUTO, AGRAVIO, RESPONSABILIDAD OBJETIVA, NEGLIGENCIA O DE OTRO TIPO.

Banner Engineering Corp. se reserva el derecho a cambiar, modificar o mejorar el diseño del producto sin asumir obligaciones ni responsabilidades en relación con productos fabricados anteriormente por Banner Engineering Corp. Todo uso indebido, abuso o aplicación o instalación incorrectas de este producto, o el uso del producto en aplicaciones de protección personal cuando este no se ha diseñado para dicho fin, anulará la garantía. Cualquier modificación a este producto sin la previa aprobación expresa de Banner Engineering Corp anulará las garantías del producto. Todas las especificaciones publicadas en este documento están sujetas a cambios; Banner se reserva el derecho de modificar las especificaciones del producto o actualizar la documentación en cualquier momento. Las especificaciones y la información de los productos en idioma Inglés tienen prioridad sobre la información presentada en cualquier otro lenguaje. Para obtener la versión más reciente de cualquier documentación, consulte: www.bannerengineering.com.

Para obtener información de patentes, consulte www.bannerengineering.com/patents.

