

Bedienungsanleitung für LC25 LED-Kontroller



Übersetzung der Originalanweisungen

p/n: 234628 Rev. B

07-Apr.-25

© Banner Engineering Corp. Alle Rechte vorbehalten. www.bannerengineering.com

Inhaltsverzeichnis

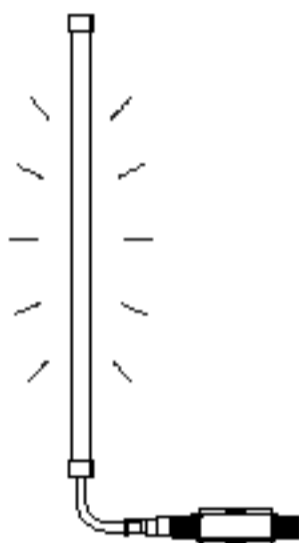
Kapitel 1 LC25 LED Controller – Technische Merkmale.....	3
LC25 LED Kontroller Ausführungen	3
Kapitel 2 Konfigurationsanleitung.....	4
Pro Editor.....	4
LC25C-WLF12 Vollständige Verbindungsvorschau (erforderlich)	4
LC25 LED-Kontroller mit WLF12-Verdrahtung	5
LC25 LED-Kontroller – Anleitung für externe TEACH-Programmierung	5
LC25 LED-Kontroller – Anleitung für Pro Editor TEACH-Programmierung	5
Pro Editor-Konfiguration	6
Kapitel 3 LC25 LED Kontroller – Spezifikationen.....	9
FCC Teil 15 Klasse A für unbeabsichtigte Strahlung.....	10
Industry Canada ICES-003(A).....	10
LC25 LED-Kontroller – Abmessungen.....	10
Kapitel 4 LC25 LED Kontroller – Zubehör.....	11
Kapitel 5 Begrenzte Garantie von Banner Engineering Corp.	15

Chapter Contents

LC25 LED Kontroller Ausführungen 3

Kapitel 1 LC25 LED Controller – Technische Merkmale

Der LC25 LED-Kontroller von Banner ist für die Produktfamilie WLF 12 Pro mehrfarbiger flexibler Leuchtbander konzipiert. Er hat eine flache, robuste und wasserfeste Bauweise, die den LC25 ideal für Innen- und Außenanwendungen macht.



- Inline-Kontroller mit M12-Anschlüssen
- Industrie-Kontroller zwischen dem WLF12 Pro und einer SPS
- Das IP65, IP67 und IP68-Gehäuse vereinfacht die Installation, da der Bedarf für einen Schaltschrank entfällt
- Robuste, wasser- und staubdichte umspritzte Bauweise
- Nennspannung von 12 bis 30 V DC



Wichtig: Lesen Sie die folgenden Anweisungen, bevor Sie die Leuchte in Betrieb nehmen. Bitte laden Sie die vollständige technische Dokumentation zu LC25 LED-Kontroller von www.bannerengineering.com herunter. Sie finden darin nähere Informationen über die ordnungsgemäße Verwendung, Anwendungen, Warnungen und Installationsanweisungen dieses Geräts. Die Dokumentation ist in mehreren Sprachen verfügbar.

Wichtig: Lea el siguiente instructivo antes de operar el luminario. Por favor descargue desde www.bannerengineering.com toda la documentación técnica de los LC25 LED-Kontroller, disponibles en múltiples idiomas, para detalles del uso adecuado, aplicaciones, advertencias, y las instrucciones de instalación de estos dispositivos.

Wichtig: Lisez les instructions suivantes avant d'utiliser le luminaire. Veuillez télécharger la documentation technique complète des LC25 LED-Kontroller sur notre site www.bannerengineering.com pour les détails sur leur utilisation correcte, les applications, les notes de sécurité et les instructions de montage.

LC25 LED Kontroller Ausführungen

Ausführung	Für
LC25C-WLF12-RGB7Q	WLF12 Pro Mehrfarbiges flexibles Leuchtband

Chapter Contents

Pro Editor	4
LC25C-WLF12 Vollständige Verbindungsvorschau (erforderlich)	4
LC25 LED-Kontroller mit WLF12-Verdrahtung	5
LC25 LED-Kontroller – Anleitung für externe TEACH-Programmierung	5
LC25 LED-Kontroller – Anleitung für Pro Editor TEACH-Programmierung	5
Pro Editor-Konfiguration	6

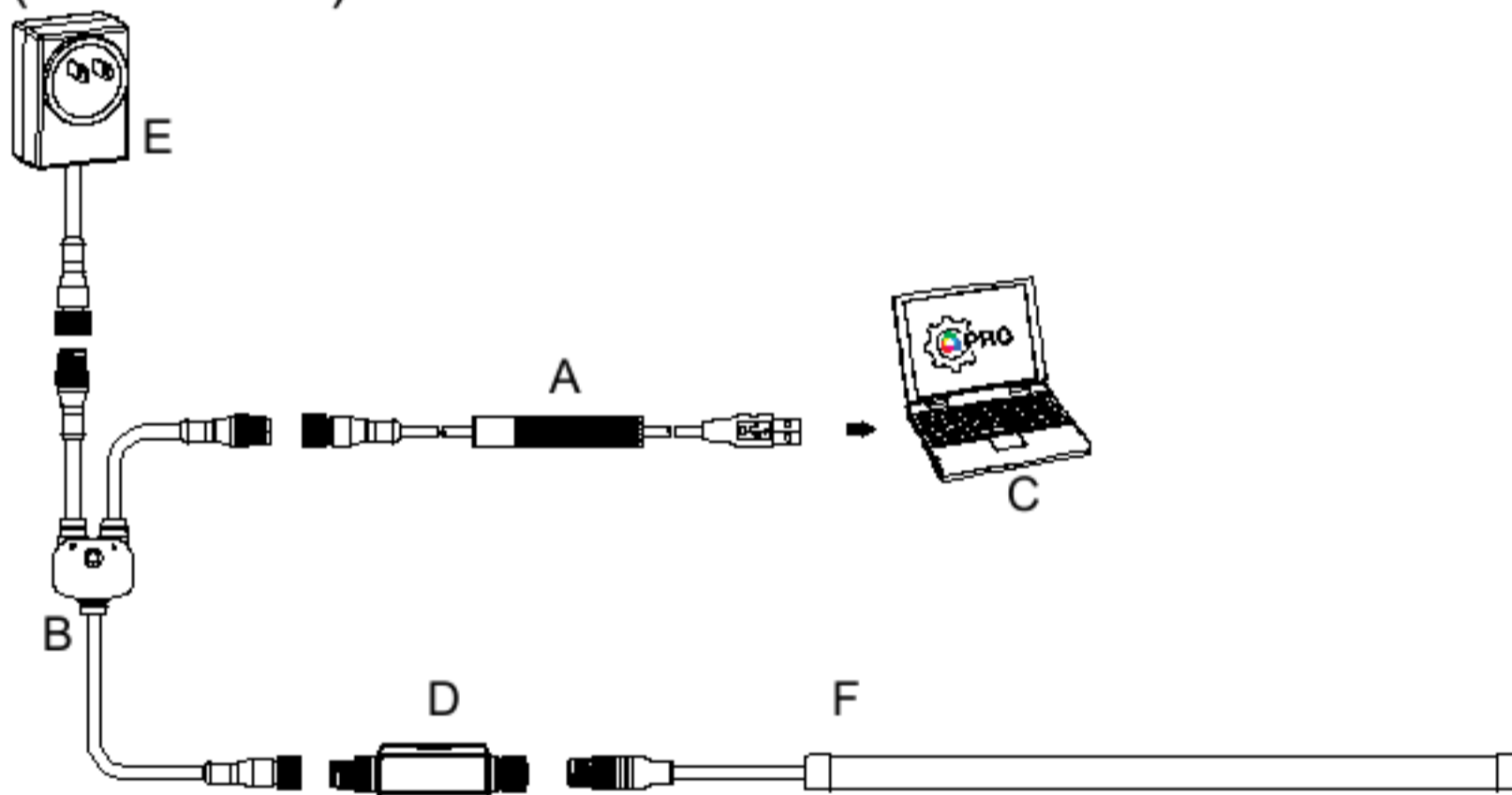
Kapitel 2 Konfigurationsanleitung

Pro Editor



Mit der Pro Editor-Software von Banner und dem Pro-Konverterkabel können Sie benutzerdefinierte Konfigurationen durch Auswahl verschiedener Farben, Blinkmuster und Animationen erstellen. Weitere Informationen erhalten Sie auf bannerengineering.com/proeditor.

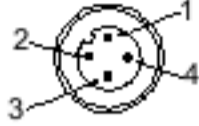
LC25C-WLF12 Vollständige Verbindungsvorschau (erforderlich)



- A = Pro-Konverterkabel (MQDC-506-USB)
- B = Verteiler (CSB-M1251FM1251M)
- C = PC mit Pro Editor-Software
- D = LC25 LED-Kontroller (LC25C-WLF12-RGB7-Q)
- E = Stromversorgung (PSW-24-1 oder PSD-24-4)
- F = WLF12 Pro Mehrfarbiges flexibles Leuchtband

LC25 LED-Kontroller mit WLF12-Verdrahtung

LED-Kontroller – Verdrahtung

4-poliger M12-Stecker – Steckerbelegung	Kontaktbelegungsschlüssel und Verdrahtung ⁽¹⁾
	<ol style="list-style-type: none"> 1. Braun – Eingang 1: 12 V DC bis 30 V DC 2. Weiß – Eingang 3: 12 V DC bis 30 V DC 3. Blau – DC Common 4. Schwarz – Eingang 2: 12 V DC bis 30 V DC

LC25 LED-Kontroller – Anleitung für externe TEACH-Programmierung

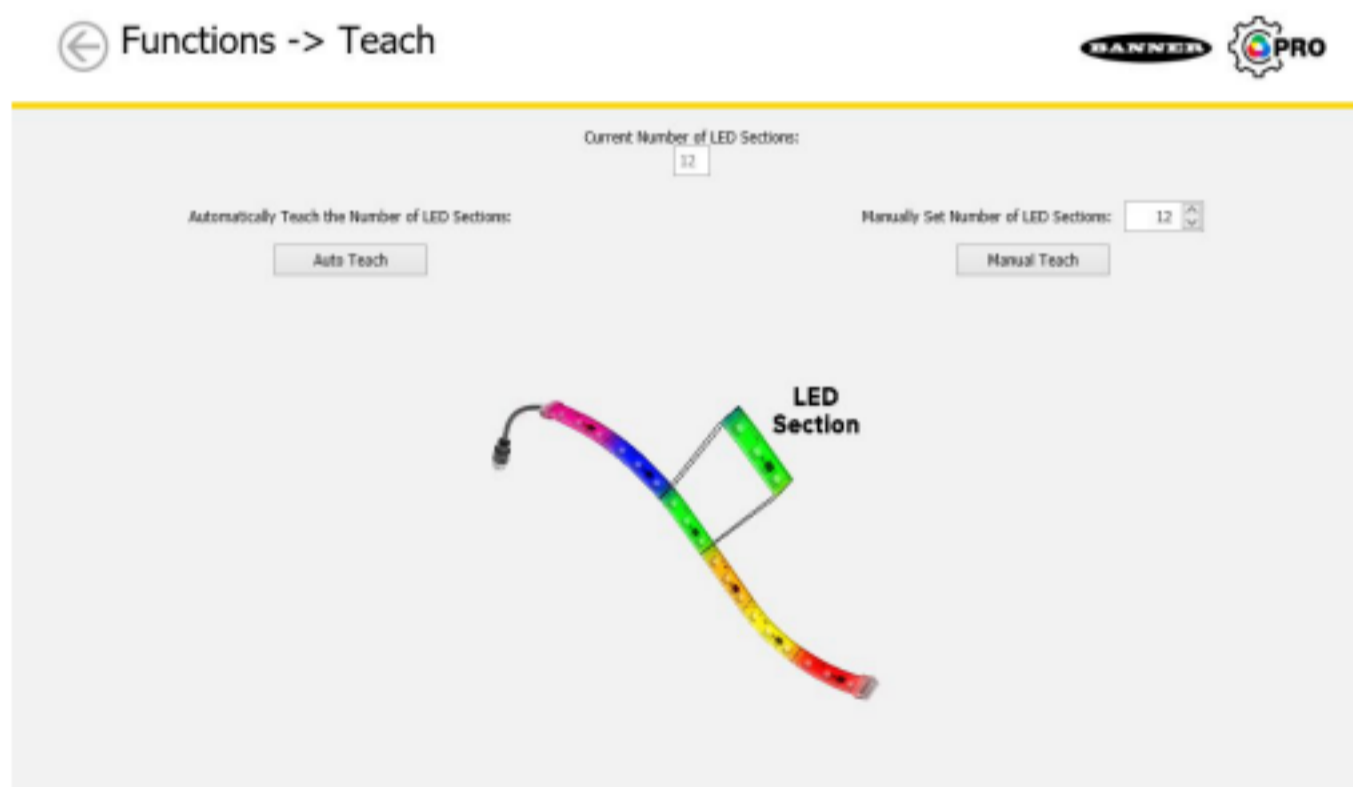
Um die Länge des WLF12 Pro Mehrfarbigen flexiblen Leuchtbands, das an den LC25 LED-Kontroller angeschlossen ist, dauerhaft per TEACH-Verfahren einzuprogrammieren, befolgen Sie diese Anweisungen.

1. Verbinden Sie das WLF12 Pro Mehrfarbige flexible Leuchtband mit dem LC25 LED-Kontroller.
2. Schließen Sie die Stromversorgung an das braune Kabel (Pin 1) und DC-Common an das blaue Kabel (Pin 3) an.
3. Senden Sie 5 Impulse über das schwarze Kabel (Pin 4).
4. Warten Sie, bis die Leuchte zu blinken aufhört.

LC25 LED-Kontroller – Anleitung für Pro Editor TEACH-Programmierung

Um die Länge des WLF12 Pro Mehrfarbigen flexiblen Leuchtbands, das an den LC25 LED-Kontroller angeschlossen ist, dauerhaft mit der Pro Editor-Software per TEACH-Verfahren einzuprogrammieren, befolgen Sie diese Anweisungen.

Pro Editor TEACH-Bildschirm



1. Verbinden Sie das WLF12 Pro Mehrfarbige flexible Leuchtband mit dem LC25 LED-Kontroller.
2. Schließen Sie den LC25 LED-Kontroller an das Pro-Konverterkabel an, wie in der Abbildung „Vollständige Verbindungsvorschau“ gezeigt.

⁽¹⁾ Die Eingangsfunktion kann sich je nach der in Pro Editor erstellten Konfiguration ändern. Beachten Sie die Schaltpläne für den jeweils in Pro Editor ausgewählten Modus.

3. Verwenden Sie die Pro Editor-Software, um sich mit dem LC25 LED-Kontroller zu verbinden und klicken Sie auf die Schaltfläche TEACH.
4. Klicken Sie auf Auto Teach, um die gesamte Länge des angeschlossenen WLF12 einzuprogrammieren oder geben Sie einen Wert ein und klicken Sie auf die Schaltfläche Manual Teach, um die Anzahl der LED-Abschnitte einzuprogrammieren.
5. Warten Sie, bis die Leuchte zu blinken aufhört.

Pro Editor-Konfiguration

Die Pro Editor-Software von Banner bietet eine einfache Möglichkeit, mit der Bauform Pro kompatible Tastervorrichtungen und Anzeigegeräte zu konfigurieren, und ermöglicht dem Anwender die volle Kontrolle über die Gerätezustände. Die benutzerfreundliche Konfigurationssoftware bietet eine Vielzahl von Werkzeugen und Funktionen zur Lösung einer Vielzahl von Anwendungen. Konfigurieren Sie jedes mit der Bauform Pro kompatible Gerät mit der kostenlosen Pro Editor-Software, die Sie unter www.bannerengineering.com/proeditor herunterladen können.

Maschine und Roboterzelle: Wählen Sie Farben und Animationen aus, um bis zu sieben schaltungsgesteuerte Beleuchtungs- und Statuszustände zu erstellen. Die Funktion erstreckt sich von einzelnen Segmenten bis hin zu zweifarbigen Animationen.

Einzelsegment: Bei der Option Einzelsegment leuchtet das Arbeitslicht in einer einzigen Farbe. Über die Programmierleitungen können die Farben geändert werden. Es sind verschiedene Optionen für Blinken und Intensität verfügbar. Für gängige Konfigurationen stehen Voreinstellungen zur Verfügung, die nach Wunsch angepasst werden können.

Endstatus: Bei der Option Endstatus wird der mittlere (LED) Abschnitt des Arbeitslichts in einer Farbe angezeigt und die Enden der Leuchte in einer anderen. Die Größe der beiden Abschnitte ist konfigurierbar. Über die Programmierleitungen können die Farbzustände geändert werden. Es sind verschiedene Optionen für Blinken und Intensität verfügbar.

Prozessvisualisierung: Die Option Prozessvisualisierung ermöglicht die Auswahl von Farben, Animationen, Geschwindigkeiten und Intensitäten, um Angaben zum Geräte- oder Prozessstatus zu visualisieren. Beleuchtungszustände mit Einzelfarben sind ebenfalls verfügbar.

Turmlampe: Wählen Sie Farben, Intensitäten und Animationen aus, um eine schaltungsgesteuerte Anzeige mit zwei oder drei Segmenten zu erstellen. Die Segmente werden unabhängig voneinander über Programmierleitungen gesteuert.

Mobil: Wählen Sie Farben und Animationen aus, um Zustände zu erstellen, die für erweiterte und intuitive Anzeigen auf mobilen Ausrüstungen verwendet werden können.

Einfache Warnung: Wählen Sie Farben, Intensitäten und Animation aus, um eine schaltungsgesteuerte Anzeige mit drei Segmenten zu erstellen, die den Status der Ausrüstung kommuniziert. Die Segmente werden unabhängig voneinander über Programmierleitungen gesteuert.

Erweiterte Warnung: Erstellen Sie bis zu sieben schaltungsgesteuerte Statusanzeigen und verwenden Sie Voreinstellungen für die Zustände Laden und Nothalt. Farben, Animationen, Geschwindigkeiten und Intensitäten geben den Status der Ausrüstung an.

Timer: Bei der Option Timer wird das Arbeitslicht als Timer verwendet und zählt entweder vorwärts oder rückwärts. Stellen Sie die Gesamtzeit ein und wählen Sie bis zu vier Schwellenwerte aus, um die visuelle Darstellung der Lampe mit fortschreitender Zeit zu ändern. Der Timer beginnt, wenn an die Programmierleitung für den Timer-Betrieb (Pin 2 oder weißer Leiter) 12 V DC bis 30 V DC angelegt werden, und er wird angehalten, wenn die Leitung unverbunden gelassen oder mit Masse verbunden wird. Der Timer wird zurückgesetzt, wenn 12 V DC bis 30 V DC an die Reset-Leitung (Pin 4 oder schwarzer Leiter) angelegt werden. Der Timer wird automatisch zurückgesetzt, wenn er vollständig abgelaufen ist. Ein konstanter allgemeiner Hintergrund oder Schwellenwertmarkierungen können angewandt werden, um auf ihrer Grundlage Farbe und Intensität zu definieren.

Zähler: Bei der Option Zähler wird vorwärts oder rückwärts gezählt, indem Eingangsimpulse in Bewegungen von LEDs entlang der Länge der Lampe umgewandelt werden. Hierfür werden anhand von vier Schwellenwerten Farben, Intensität und Blinkmuster definiert. Wenn die steigende Flanke eines 12–30-VDC-Impulses auf die Programmierleitung des Zählers (Pin 2 oder weißer Leiter) angewendet wird, erhöht sich die Zahl um 1. Der Anwender kann auswählen, ob der Zähler zurückgesetzt oder um 1 vermindert wird, wenn 12–30 V DC an die Programmierleitung der Steuerung (Pin 4 oder schwarzer Leiter) angelegt werden. Der Zähler wird automatisch zurückgesetzt, wenn er vollständig abgelaufen ist. Ein stabiler allgemeiner Hintergrund oder Schwellenwertmarkierungen können angewandt werden, um auf ihrer Grundlage auch Farbe und Intensität zu definieren.

Bestückung: Wählen Sie Farben und Animationen aus, um Zustände zu erstellen, mit denen Bediener geführt, Materialstatus signalisiert, lichtgeführte Montage ermöglicht, Pick-to-Light-Prozesse erstellt und Prozesse zum Zusammenstellen von Teilesätzen geführt werden.

Einfaches Segment: Wählen Sie Farben, Intensitäten und Animation aus, um eine schaltungsgesteuerte Anzeige mit zwei oder drei Segmenten zum Kommunizieren von Prozessen zu erstellen.

Erweitertes Segment: Ermöglicht die Verwendung von bis zu sieben schaltungsgesteuerten Segmenten zur Anzeige einzelner Zustände. Es kann immer nur ein Segment gleichzeitig aktiviert werden.

Entfernung: Im Entfernungsmodus zeigt die Lampe farbige LEDs proportional zu einem PFM- (Pulsfrequenzmodulation) oder PWM-Eingang (Impulsbreitenmodulation) und einer eingestellten Reichweite oder mit schaltungsgesteuerten Stufen an.

Entfernung: Die Lampe passt Position und Farbe laufend auf der Grundlage des PFM- oder PWM-Eingangswerts (Pin 2 oder weißer Leiter) und der definierten Farbe, dem definierten Blinkmuster und der definierten Intensität in bis zu vier Schwellenwerten an, während ein optionaler stabiler Hintergrund für LEDs außerhalb des aktiven Schwellenwertbereichs beibehalten wird. Schwellenwertmarkierungen können angewandt werden, um auf ihrer Grundlage auch Farbe und Intensität zu definieren. Der PFM-Signalfrequenzbereich kann 100 bis 10.000 Hz betragen. Der PWM-Tastgrad kann von 0 bis 100 % betragen.

Grobe Entfernung: Wählen Sie Farben, Intensitäten und Blinkmuster aus, um bis zu sieben schaltungsgesteuerte Stufen auf der Grundlage von logischen Programmierleitungszuständen für eine einfache Entfernungs- und Pegelanzeige.

Messung: Die Option Messung steuert die Farbe und Position eines Bands von LEDs auf der Grundlage eines definierten PFM- oder PWM-Eingangswerts (Pin 2 oder weißer Leiter) und -Bereichs. Die Breite des Bands ist als Prozentsatz der gesamten beleuchteten Länge definiert. Die Lampe passt Position und Farbe von Band und Hintergrund kontinuierlich an. Grundlage hierfür sind Eingangssignal und definierte Farbe, Blinken, Intensitäten und Animationen in den oberen, unteren und mittleren Schwellenwerten. Schwellenwertmarkierungen können angewandt werden, um auf ihrer Grundlage auch Farbe und Intensität zu definieren. Der PFM-Signalfrequenzbereich kann 100 bis 10.000 Hz betragen. Der PWM-Tastgrad kann von 0 bis 100 % betragen.

Animationseinstellungen

Animation	Beschreibung
Aus	Gerät AUS, keine Animation wird angezeigt.
Stetig	Farbe 1 leuchtet konstant mit der definierten Intensität.
Blinken	Farbe 1 blinkt mit der definierten Geschwindigkeit, Farbintensität und dem definierten Muster (normal, Blitz, drei Impulse, SOS oder zufällig).
Zweifarbige Blinken	Die Farben 1 und 2 blinken abwechselnd mit der definierten Geschwindigkeit, Farbintensität und dem definierten Muster (normal, Blitz, drei Impulse, SOS oder zufällig).
Zweifarbige Verschieben	Farbe 1 und Farbe 2 blinken abwechselnd mit der definierten Geschwindigkeit und den definierten Farbintensitäten bei nebeneinander liegenden LEDs.
Enden konstant	Farbe 1 definiert die mittleren 75 % der Leuchte. Farbe 2 definiert die 12,5 % der Leuchte an jedem Ende. Mitte und Enden leuchten konstant. Der Anteil der Mitte kann im Endstatus-Modus definiert werden.
Enden blinken	Farbe 1 definiert die mittleren 75 % der Leuchte. Farbe 2 definiert die 12,5 % der Leuchte an jedem Ende. Die Enden blinken in der definierten Geschwindigkeit und nach dem festgelegten Muster. Der Anteil der Mitte kann im Endstatus-Modus definiert werden.
Rollen	Farbe 1 definiert ein Band von 20 % der Länge der Lampe, das sich mit der definierten Geschwindigkeit und den definierten Farbintensitäten in eine Richtung auf- oder abwärts vor dem Hintergrund von Farbe 2 bewegt.
Mittlerer Bildlauf	Farbe 1 definiert ein Band von 10 % der Länge der Lampe, das sich vor dem Hintergrund von Farbe 2 mit der definierten Geschwindigkeit und Farbintensität von der Mitte der Lampe zu den Enden bewegt.
Springen	Farbe 1 definiert ein Band von 20 % der Länge der Lampe, das sich vor dem Hintergrund von Farbe 2 mit der definierten Geschwindigkeit und den definierten Farbintensitäten zwischen dem oberen und unteren Rand der Lampe auf- oder abwärts bewegt.
Springende Mitte	Farbe 1 definiert ein Band von 10 % der Länge der Lampe, das sich vor dem Hintergrund von Farbe 2 mit der definierten Geschwindigkeit und Farbintensität von der Mitte der Lampe zu den Enden und zurück bewegt.
Intensitätsverstärkung	Farbe 1 erhöht und verringert kontinuierlich die Intensität zwischen 0 % und 100 % in der definierten Geschwindigkeit und Farbintensität.
Zweifarbiger Durchlauf	Farbe 1 und Farbe 2 definieren die Endwerte einer Linie über die Farbpalette. Die Lampe zeigt kontinuierlich eine Farbe an, die sich mit der definierten Geschwindigkeit und Farbintensität entlang der Linie bewegt.
Farbspektrum	Die Leuchte durchläuft die 13 vordefinierten Farben mit einer anderen Farbe auf jeder LED in der definierten Geschwindigkeit, Intensität der Farbe 1 und Richtung.
Ein Ende stabil	Farbe 1 leuchtet an einem Ende des Geräts konstant mit der definierten Intensität.
Ein Ende blinkend	Farbe 1 blinkt mit der definierten Geschwindigkeit, Farbintensität und dem definierten Muster (normal, Blitz, drei Impulse, SOS oder zufällig) an einem Ende des Geräts.

Wenn die Teilanwendungen für Maschine und Roboterzelle ausgewählt sind, öffnet Pro Editor standardmäßig die Konfiguration für I/O State (E/A-Zustand) in Advanced (Erweitert). Es stehen drei E/A-Zustände zur Verfügung:

Konfigurationseinstellungen für E/A-Zustand	Beschreibung
Einfach	Konfigurationen, die in diesem Zustand vorgenommen werden, weisen einem Zustand jeweils einen Leiter zu, mit den folgenden Übersteuerungen: <ul style="list-style-type: none"> • Pin 4 (schwarz) übersteuert Pin 1 (braun) • Pin 2 (weiß) übersteuert die Pins 1 und 4 (braun und schwarz)
Erweitert	E/A-Zustand mit allen sieben Zustandsoptionen für maximale Konfiguration. Erweiterte Konfigurationen weisen den einzelnen Zuständen binäre Verdrahtungskombinationen aller gültigen Eingänge zu.

Continued on page 8

Continued from page 7

Konfigurationseinstellungen für E/A-Zustand	Beschreibung
E/A-Block	Steuerung mit drei Zuständen zur Verwendung mit E/A-Block. Im E/A-Block vorgenommene Konfigurationen weisen dem schwarzen, weißen und der Kombination aus schwarzem und weißem Leiter Zustände zur Verwendung mit E/A-Blöcken zu, für welche die Stromversorgungsleitung (braun) und die Erdungsleitung (blau) immer eingeschaltet sind. Es ergeben sich also fünf Pin-Anschlüsse.

Chapter Contents


FCC Teil 15 Klasse A für unbeabsichtigte Strahlung..... 10
 Industry Canada ICES-003(A)..... 10
 LC25 LED-Kontroller – Abmessungen 10

Kapitel 3 LC25 LED Kontroller – Spezifikationen

Versorgungsspannung

12 V DC bis 30 V DC bei max. 30 mA
 Nur mit geeignetem Netzteil der Klasse 2 (UL) oder Netzteil mit Sicherheitskleinspannung (SELV) (CE) verwenden
 Siehe Bedienungsanleitung WLF12 Pro Mehrfarbiges flexibles Leuchtband für die Versorgungsspannung und Stromstärke des WLF12.

Hinweis: Das WLF12 ist für die Verwendung mit einem LC25 vorgesehen und darf nicht weiter als 3,05 m (10 ft) von diesem entfernt sein. Wenden Sie sich an das Werk, um zu erfahren, wie Sie ein WLF12 ohne einen LC25 verwenden können.

 **Warnung:** Das WLF12 wird dauerhaft beschädigt, wenn eine Versorgungsspannung von mehr als 12 V DC direkt an die Leuchte angelegt wird.

Versorgungsschutzschaltung

Schutz gegen Verpolung und Stoßspannungen

Anschlüsse

Integrierte 4-polige M12-Steckverbinder (Stecker und Buchse)

Montage

Ein Streifen doppelseitiges Klebeband mit sehr hoher Klebekraft wird mitgeliefert.
 Verschiedene Montagewinkel erhältlich
 Kabel innerhalb von 150 mm (5,9 Zoll) der Lampe fest verbinden

Schutzart

LC25 Kontroller: IP65, IP67, IP68
 LC25 Kontroller + WLF12 Leuchte: IP66, IP67, IP69
 Geeignet für feuchte Standorte nach UL 2108
 Kabel nicht mit Hochdrucksprüher besprühen, da das Kabel hierdurch beschädigt würde.

Eingangsleistung

Unempfindlichkeit gegen Kriechströme: 400 µA
 Ansprechzeit beim Ein-/Ausschalten der Anzeige 300 ms (maximal)
 PWM-Eingangseigenschaften
 Tastgrad: 0 bis 100 %
 Konstanter Frequenzbereich: 100 bis 10.000 Hz
 PFM-Eingangseigenschaften
 Frequenzbereich: 100 bis 10.000 Hz
 Konstant-Tastgrad: 10 bis 90 %

Bauart

Steckergehäuse: PVC transparent schwarz
 Material der Anschlussarmatur: vernickeltes Messing

Anzeigen

Grün: Betriebsspannung


Vibrations- und Stoßfestigkeit

Vibrationsfestigkeit: 10 Hz bis 55 Hz 0,5 mm Spitze-zu-Spitze-Amplitude gemäß IEC 60068-2-6
 Stoßfestigkeit: 15 G mit einer Dauer von 11 ms, Sinushalbwelle gemäß IEC 60068-2-27

Betriebstemperatur

-40 °C bis +50 °C (-40 °F bis +122 °F)
 Lagerungstemperatur: -40 °C bis +70 °C (-40 °F bis +158 °F)

Zertifizierungen

 Banner Engineering BV
 Park Lane, Culliganlaan 2F bus 3
 1831 Diegem, BELGIUM


 Turck Banner LTD Blenheim House
 Blenheim Court
 Wickford, Essex SS11 8YT
 GREAT BRITAIN



Erweiterte Funktionen



Erforderlicher Überstromschutz

 **Warnung:** Die elektrischen Anschlüsse müssen von qualifizierten Personen unter Beachtung der örtlichen und nationalen Gesetze und Vorschriften für elektrische Anschlüsse verbunden werden.

Überstromschutz ist erforderlich, dieser muss von der Anwendung des Endprodukts gemäß der angegebenen Tabelle bereitgestellt werden.

Der Überstromschutz kann mit externen Sicherungen oder über ein Netzteil der Klasse 2 mit Strombegrenzung bereitgestellt werden.

Stromversorgungsdrähte < 24 AWG dürfen nicht verbunden werden.

Weiteren Produktsupport erhalten Sie unter www.bannerengineering.com.

Stromversorgung (AWG)	Erforderlicher Überstromschutz (A)	Stromversorgung (AWG)	Erforderlicher Überstromschutz (A)
20	5,0	28	1,0
22	3,0	28	0,8
24	1,0	30	0,5

FCC Teil 15 Klasse A für unbeabsichtigte Strahlung

Dieses Gerät wurde Tests unterzogen, die ergeben haben, dass es die Beschränkungen für eine digitale Vorrichtung der Klasse A entsprechend Teil 15 der FCC-Bestimmungen erfüllt. Diese Grenzwerte sollen einen angemessenen Schutz gegen schädliche Störungen bieten, wenn das Gerät in einer gewerblichen Umgebung betrieben wird. Dieses Gerät erzeugt und verwendet Hochfrequenzenergie, kann Hochfrequenzenergie ausstrahlen und kann, wenn es nicht in Übereinstimmung mit den Anweisungen installiert und eingesetzt wird, schädliche Störungen für Funkverbindungen verursachen. Der Betrieb dieses Geräts in einem Wohngebiet wird wahrscheinlich schädliche Störungen verursachen; in diesem Fall ist der Benutzer verpflichtet, die Störungen auf eigene Kosten zu beheben.

(Teil 15.21) Änderungen oder Modifikationen, die nicht ausdrücklich von der für die Einhaltung der Vorschriften verantwortlichen Stelle genehmigt wurden, können dazu führen, dass die Berechtigung des Benutzers zum Betrieb des Geräts erlischt.

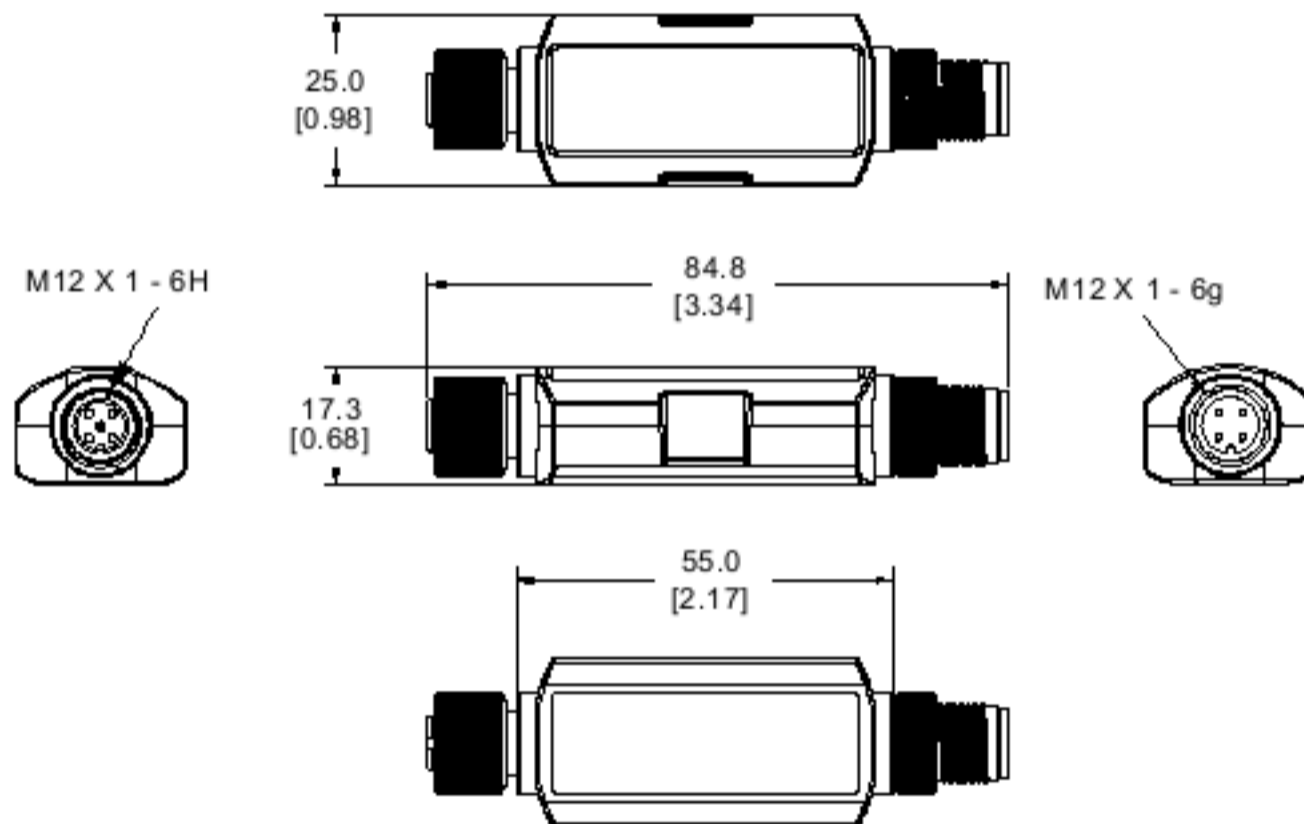
Industry Canada ICES-003(A)

This device complies with CAN ICES-3 (A)/NMB-3(A). Operation is subject to the following two conditions: 1) This device may not cause harmful interference; and 2) This device must accept any interference received, including interference that may cause undesired operation.

Cet appareil est conforme à la norme NMB-3(A). Le fonctionnement est soumis aux deux conditions suivantes : (1) ce dispositif ne peut pas occasionner d'interférences, et (2) il doit tolérer toute interférence, y compris celles susceptibles de provoquer un fonctionnement non souhaité du dispositif.


LC25 LED-Kontroller – Abmessungen

LC25 – Abmessungen

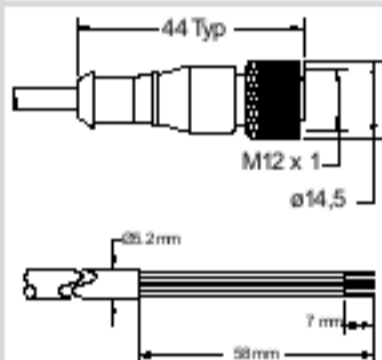
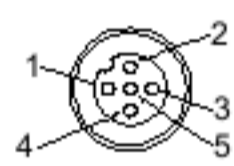
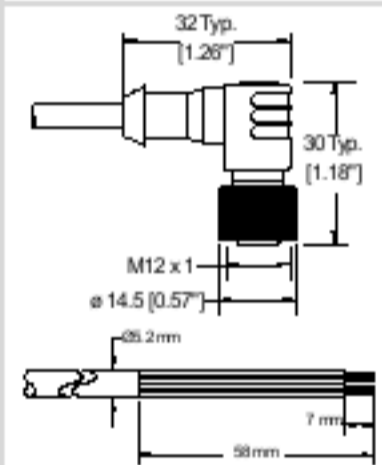



Chapter Contents


Kapitel 4 LC25 LED Kontroller – Zubehör

<p>LMBLC25T</p> <ul style="list-style-type: none"> • Montagewinkel mit Klammer, Edelstahl • Enthält 1 Montagewinkel mit Klammer und 2 Kunststoff-Abstandsstücke • Bohrloch für Befestigungskleinteile der Größe M5 	
--	---

<p>LMBLC25TMAG</p> <ul style="list-style-type: none"> • Magnetischer Montagewinkel zur Befestigung an Stahl- und Eisenoberflächen 	
---	---

4-polige M12-Anschlussleitungen – einseitig vorkonfektioniert (Buchse)				
Typ	Länge	Ausführung	Abmessungen	Steckerbelegung (Buchsen)
MQDC-406	2 m (6,56 ft)	Gerade		
MQDC-415	5 m (16,4 ft)			
MQDC-430	9 m (29,5 ft)			
MQDC-450	15 m (49,2 ft)			
MQDC-406RA	2 m (6,56 ft)	Abgewinkelt		
MQDC-415RA	5 m (16,4 ft)			
MQDC-430RA	9 m (29,5 ft)			
MQDC-450RA	15 m (49,2 ft)			

1 = Braun
 2 = Weiß
 3 = Blau
 4 = Schwarz
 5 = Nicht belegt



4-polige M12-Anschlussleitungen – beidseitig vorkonfektioniert (Buchse an Stecker)				
Typ	Länge	Ausführung	Abmessungen	Steckerbelegung
MQDEC-401SS	0,31 m (1 ft)	Stecker und Buchse gerade		<p>Buchse</p>
MQDEC-403SS	0,91 m (2,99 ft)			
MQDEC-406SS	1,83 m (6 ft)			
MQDEC-412SS	3,66 m (12 ft)			
MQDEC-415SS	4,58 m (15 ft)			
MQDEC-420SS	6,10 m (20 ft)			
MQDEC-430SS	9,14 m (30,2 ft)			
MQDEC-450SS	15,2 m (49,9 ft)			
MQDEC-403RS	0,91 m (2,99 ft)	Stecker abgewinkelt / Buchse gerade		<p>Stecker</p> <p>1 = Braun 2 = Weiß 3 = Blau 4 = Schwarz</p>
MQDEC-406RS	1,83 m (6 ft)			
MQDEC-412RS	3,66 m (12 ft)			
MQDEC-420RS	6,10 m (20 ft)			
MQDEC-430RS	9,14 m (30,2 ft)			
MQDEC-450RS	15,2 m (49,9 ft)			
MQDEC-403RR	0,9 m (2,9 ft)	Stecker abgewinkelt / Buchse abgewinkelt		<p>Stecker</p> <p>1 = Braun 2 = Weiß 3 = Blau 4 = Schwarz</p>
MQDEC-406RR	1,8 m (5,9 ft)			
MQDEC-412RR	3,6 m (11,8 ft)			
MQDEC-420RR	6,1 m (20 ft)			

4-polige vorkonfektionierte M12-Verteiler – flacher Verteiler, Stichleitung mit Buchse, Hauptleitung mit Stecker			
Typ	Stichleitungen (Buchse)	Hauptleitung (Stecker)	Steckerbelegung
CSB-M1240M1240	Keine Stichleitung	Keine Hauptleitung	<p>Buchse</p> <p>Stecker</p> <p>1 = Braun 2 = Weiß 3 = Blau 4 = Schwarz</p>
CSB-M1240M1241	2 x 0,3 m (1 ft)	Keine Hauptleitung	
CSB-M1241M1241		0,31 m (1 ft)	
CSB-M1248M1241		2,44 m (8 ft)	
CSB-M12415M1241		4,57 m (15 ft)	
CSB-M12425M1241		7,60 m (25 ft)	
CSB-UNT425M1241		7,60 m (25 ft), nicht vorkonfektioniert	
CSB-M1243M1243	2 x 1 m (3,28 ft)	1 m (3,28 ft)	

Vorkonfektionierter Verteiler mit 4-poligem M12-Stecker zu 5-poliger M12-Buchse		
Typ	Stichleitungen (Buchse)	Anschlüsse
S15YB-M124-M124-0.2M	L1, L2 2 x 0,2 m (7,9 Zoll)	

Typ		Anschlussbelegung (Stecker)	Steckerbelegung (Buchsen)
R50-4M125-M125Q-P Geförmter Abzweigblock <ul style="list-style-type: none"> • 4 integrierte 5-polige M12-Steckverbinder (Buchsen) • 1 integrierter 5-poliger M12-Steckverbinder (Stecker) • Parallele Verdrahtung • Produktdokumentation (Ident-Nr. 227974) 			
R95-8M125-M125Q-P Geförmter Abzweigblock <ul style="list-style-type: none"> • 8 integrierte 5-polige M12-Steckverbinder (Buchsen) • 1 integrierter 5-poliger M12-Steckverbinder (Stecker) • Parallele Verdrahtung • Produktdokumentation (Ident-Nr. 227974) 		1 = Braun 2 = Weiß 3 = Blau 4 = Schwarz 5 = Grau	1 = Braun 2 = Weiß 3 = Blau 4 = Schwarz 5 = Grau

5-polige Verteiler-Anschlussleitungen, facher Verteiler, beidseitig vorkonfektioniert mit M12-Buchse an M12-Stecker			
Typ	Beschreibung	Anschlussbelegung (Stecker)	Steckerbelegung (Buchsen)
CSB4-M1251M1250	Vier 5-polige M12-Steckverbinder mit Buchse (kein Kabel) Ein 0,3 m (0,98 ft) Kabel mit 5-poligem M12-Steckverbinder (Stecker) Parallele Verdrahtung		
		1 = Braun 2 = Weiß 3 = Blau 4 = Schwarz 5 = Grau	1 = Braun 2 = Weiß 3 = Blau 4 = Schwarz 5 = Grau

CSB-M1251FM1251M

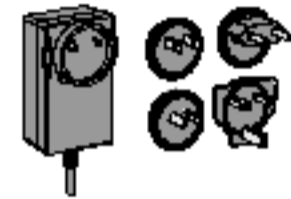
- 5-poliger paralleler Y-Verteiler (Stecker-Stecker-Buchse)
- Vollständige Vorschaufunktion in Pro Editor
- Erfordert externe Stromversorgung, separat erhältlich

**PSD-24-4**

- 90 bis 264 V AC 50/60 Hz Eingang
- Enthält einen 1,8 m (6 ft) US-Style 5-15P Eingangsstecker
- UL-zertifizierter 24 V DC M12-Ausgangsanschluss der Klasse 2
- 4 A Gesamtausgangsstrom

**PSW-24-2**

- UL-zertifizierte 24 V DC, 2 A Stromversorgung der Klasse 2
- 100 V AC bis 240 V AC 50/60 Hz Eingang
- 3,5 m (11,5 ft) PVC-Kabel mit M12-Steckverbinder
- Enthält abnehmbare AC-Eingangsstecker vom Typ A (USA, Kanada, Japan, Puerto Rico, Taiwan), Typ C (Deutschland, Frankreich, Südkorea, Niederlande, Polen, Spanien, Türkei), Typ G (Großbritannien, Irland, Singapur, Vietnam) und Typ I (China, Australien, Neuseeland)

**PSW-24-1**

- UL-zertifizierte 24 V DC, 1 A Stromversorgung der Klasse 2
- 100 V AC bis 240 V AC 50/60 Hz Eingang
- 2 m (6,5 Zoll) PVC-Kabel mit M12-Schnellanschluss
- Enthält abnehmbare AC-Eingangsstecker vom Typ A (USA, Kanada, Japan, Puerto Rico, Taiwan), Typ C (Deutschland, Frankreich, Südkorea, Niederlande, Polen, Spanien, Türkei), Typ G (Großbritannien, Irland, Singapur, Vietnam) und Typ I (China, Australien, Neuseeland)

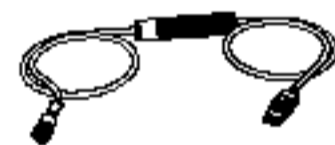
**PRO-KIT**

Enthält

- Pro-Konverterkabel (MQDC-506-USB)
- Verteiler (CSB-M1251FM1251M)
- Stromversorgung (PSW-24-1)

**MQDC-506-USB**

- Pro-Konverterkabel
- 1,83 m mit 5-poligem M12-Schnellanschluss an Gerät und USB an PC
- Erforderlich für die Verbindung mit der Konfigurationssoftware

**LC28PB2-3Q**

- Reihenschalter mit M12-Anschlüssen
- Robustes Metallgehäuse
- Perfekt für gleichstrombetriebene Arbeitslampen, Anzeigen und Turmlampen
- Nennspannung bis 30 V DC



Chapter Contents

Kapitel 5 Begrenzte Garantie von Banner Engineering Corp.

Banner Engineering Corp. garantiert für ein Jahr ab dem Datum der Auslieferung, dass ihre Produkte frei von Material- und Verarbeitungsmängeln sind. Banner Engineering Corp. repariert oder ersetzt ihre gefertigten Produkte kostenlos, wenn sich diese bei Rückgabe an das Werk innerhalb des Garantiezeitraums als mangelhaft erweisen. Diese Garantie gilt nicht für Schäden oder die Haftung aufgrund des unsachgemäßen Gebrauchs, Missbrauchs oder der unsachgemäßen Anwendung oder Installation von Produkten aus dem Hause Banner.

DIESE BESCHRÄNKTE GARANTIE IST AUSSCHLIESSLICH UND ERSETZT SÄMTLICHE ANDEREN AUSDRÜCKLICHEN UND STILLSCHWEIGENDEN GARANTIE (INSBESONDERE GARANTIE ÜBER DIE MARKTTAUGLICHKEIT ODER DIE EIGNUNG FÜR EINEN BESTIMMTEN ZWECK), WOBEI NICHT MASSGEBLICH IST, OB DIESE IM ZUGE DES KAUFABSCHLUSSES, DER VERHANDLUNGEN ODER DES HANDELS AUSGESPROCHEN WURDEN.

Diese Garantie ist ausschließlich und auf die Reparatur oder – im Ermessen von Banner Engineering Corp. – den Ersatz beschränkt. IN KEINEM FALL HAFTET BANNER ENGINEERING CORP. GEGENÜBER DEM KÄUFER ODER EINER ANDEREN NATÜRLICHEN ODER JURISTISCHEN PERSON FÜR ZUSATZKOSTEN, AUFWENDUNGEN, VERLUSTE, GEWINNEINBUSSEN ODER BEILÄUFIG ENTSTANDENE SCHÄDEN, FOLGESCHÄDEN ODER BESONDERE SCHÄDEN, DIE SICH AUS PRODUKTMÄNGELN ODER AUS DEM GEBRAUCH ODER DER UNFÄHIGKEIT ZUM GEBRAUCH DES PRODUKTS ERGEBEN. DABEI IST NICHT MASSGEBLICH, OB DIESE IM RAHMEN DES VERTRAGS, DER GARANTIE, DER GESETZE, DURCH ZUWIDERHANDLUNG, STRENGE HAFTUNG, FAHRLÄSSIGKEIT ODER AUF ANDERE WEISE ENTSTANDEN SIND.

Banner Engineering Corp. behält sich das Recht vor, die Bauart des Produkts ohne Verpflichtungen oder Haftung bezüglich eines zuvor von Banner Engineering Corp. hergestellten Produkts zu ändern, zu modifizieren oder zu verbessern. Jeglicher Missbrauch, unsachgemäße Gebrauch oder jegliche unsachgemäße Anwendung oder Installation dieses Produkts oder der Gebrauch des Produkts für persönliche Schutzanwendungen, wenn das Produkt als nicht für besagten Zweck gekennzeichnet ist, führt zum Erlöschen der Garantie. Jegliche Modifizierungen an diesem Produkt ohne vorherige ausdrückliche Genehmigung durch Banner Engineering Corp. führen zum Erlöschen der jeweiligen Produktgarantie. Alle in diesem Dokument veröffentlichten Spezifikationen können sich jederzeit ändern. Banner behält sich das Recht vor, die Produktspezifikationen jederzeit zu ändern oder die Dokumentation zu aktualisieren. Die Spezifikationen und Produktinformationen in englischer Sprache sind gegenüber den entsprechenden Angaben in einer anderen Sprache maßgeblich. Die neuesten Versionen aller Dokumentationen finden Sie unter www.bannerengineering.com.

Informationen zu Patenten finden Sie unter www.bannerengineering.com/patents.

