

Características del nodo P2

El sistema inalámbrico Sure Cross® es una red de radiofrecuencia con E/S integrada que funciona en la mayoría de los entornos para evitar el cableado.

- Dispositivo de E/S industrial inalámbrico con cuatro entradas discretas seleccionables, cuatro salidas discretas con fuente de alimentación, dos entradas analógicas universales y dos salidas analógicas de 0 a 20 mA.
- Niveles de potencia de transmisión seleccionables de 250 mW o 1 Watt para los modelos de 900 MHz y 65 mW para los modelos de 2.4 GHz
- Alimentación de entrada de 10 a 30 V DC
- Interruptores DIP para la configuración del usuario
- La tecnología de espectro de propagación con salto de frecuencia (FHSS) garantiza una entrega de datos confiable
- Los transceptores proporcionan comunicación bidireccional entre la puerta de enlace y el nodo, lo que incluye la transmisión de datos completamente aceptada
- Se detentan los enlaces de RF y las salidas correspondientes se configuran a condiciones definidas por el usuario



Para obtener información adicional, documentos actualizados y una lista de accesorios, visite el sitio web de Banner Engineering: www.bannerengineering.com.

Modelos de nodos P2

Modelos	Frecuencia	Índice de protección ambiental	E/S
DX80N9X6S-P2	Banda ISM de 900 MHz	IP67; NEMA 6	Entradas: Cuatro discretas seleccionables, dos de 0 a 20 mA (predeterminadas) o de 0 a 10 V (configurables por el usuario) Salidas: Cuatro discretas de alimentación, dos de 0 a 20 mA
DX80N2X6S-P2	Banda ISM de 2.4 GHz		

También están disponibles los modelos DX80...C (IP20; NEMA 1). Para pedir este modelo con una carcasa IP20, agregue una C al final del número del modelo: DX80N9X6S-P2C.

Instrucciones de configuración

Configuración de la red inalámbrica

Para configurar e instalar las redes inalámbricas, siga los siguientes pasos:

Para obtener instrucciones completas, entre otros, de vinculación, configuración, instalación, resistencia a la intemperie, mapas de menús del dispositivo, solución de problemas y una lista de accesorios, consulte el Manual de instrucciones de la red inalámbrica de E/S Sure Cross® (p/n [132607](#))

1. Desconecte la alimentación de sus dispositivos Sure Cross®.
2. Configure los interruptores DIP de todos los dispositivos. Las configuraciones de los interruptores DIP se indican siempre en la hoja de datos del producto.
3. Si su dispositivo dispone de E/S, conecte los sensores a los dispositivos Sure Cross. Las E/S disponibles figuran siempre en la hoja de datos del producto. Si su dispositivo no dispone de E/S, omita este paso.
4. Consulte los diagramas de cableado para aplicar alimentación a todos los dispositivos.
 - En los modelos con carcasa, la LED 1 de la puerta de enlace está verde fija y la LED 2 del nodo está intermitente en rojo para indicar que no hay enlace de radio con la puerta de enlace.
 - En los modelos a nivel de placa, la LED de la puerta de enlace está verde fija y la LED del nodo está intermitente en rojo para indicar que no hay enlace de radio con la puerta de enlace.
5. Forme la red inalámbrica vinculando los nodos a la puerta de enlace.
6. Observe el comportamiento de las LED para verificar que los dispositivos se comuniquen entre sí.
 - En los modelos con carcasa, la LED 1 de la puerta de enlace está verde fija y la LED 1 del nodo está intermitente en verde para indicar que se está comunicando con la puerta de enlace.
 - En los modelos a nivel de placa, la LED de la puerta de enlace está verde fija y la LED del nodo está intermitente en verde para indicar que se está comunicando con la puerta de enlace.
7. Configure los puntos de E/S para utilizar los sensores conectados a los dispositivos Sure Cross.
8. Realice una prueba de campo entre la puerta de enlace y los nodos.
9. Instale los componentes inalámbricos de la red de sensores.

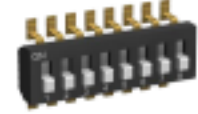
Configure los interruptores DIP

Antes de hacer algún cambio en las posiciones de los interruptores DIP, desconéctelos de la corriente⁽¹⁾. No se reconocen los cambios realizados en los interruptores DIP hasta que se reinicia la alimentación del dispositivo. Para los parámetros que no se ajustan mediante los interruptores DIP, utilice el software de configuración para realizar los cambios de configuración. Para los parámetros configurados mediante los interruptores DIP, las posiciones de estos anulan todos los cambios realizados con el software de configuración.

Acceso a los interruptores DIP internos

Para acceder a los interruptores DIP internos, siga estos pasos:

1. Desatornille los cuatro tornillos que sujetan la cubierta de la carcasa inferior.
2. Retire la cubierta de la carcasa sin dañar el cable cinta ni los pines en los que se enchufa el cable.
3. Desenchufe cuidadosamente el cable cinta de la placa montada en la carcasa inferior. Omita este paso si no hay cable cinta (modelos con batería integrada) o los cables cinta pegados por abajo (modelos con carcasa C).
4. Retire la placa de cubierta negra ubicada en la parte inferior de la cubierta del dispositivo. Los interruptores DIP se ubican detrás de los diales giratorios.
5. Haga los cambios necesarios en los interruptores DIP.
6. Vuelva a colocar la placa de cubierta negra en su posición y empújela suavemente.
7. Si es necesario, enchufe el cable cinta después de verificar que el agujero bloqueado se alinea con el pin que falta.
8. Vuelva a montar la cubierta en la carcasa.



Configuración de interruptores DIP

Configuración de dispositivos	Interruptores					
	1	2	3	4	5	6 ⁽²⁾
Nivel de potencia de transmisión de 900 MHz: 1 Watt (30 dBm)	APAGADO*					
Nivel de potencia de transmisión de 900 MHz: 250 mW (24 dBm), modo de compatibilidad de DX80	ENCENDIDO					
Modbus o UCT configurado (anula los interruptores DIP 3-8)		APAGADO*				
Interruptor DIP configurado		ENCENDIDO				
Alimentación de entrada (PNP)			APAGADO*			
Absorción de entrada (NPN)			ENCENDIDO			
Salida de pérdida de enlace: cero				APAGADO*	APAGADO*	
Salida de pérdida de enlace: uno				APAGADO	ENCENDIDO	
Salida de pérdida de enlace: mantener último estado				ENCENDIDO	APAGADO	
Salida de pérdida de enlace: configuración del usuario				ENCENDIDO	ENCENDIDO	
Escala de 0 a 20 mA						APAGADO*
Escala de 4 a 20 mA						ENCENDIDO

* Configuración predeterminada

Escala de entradas y salidas analógicas

Utilice el interruptor DIP para seleccionar qué escala de corriente utilizar para todas las entradas y salidas analógicas del dispositivo: 0 a 20 mA o 4 a 20 mA. Cuando se utiliza un sensor de 4-20 mA con una entrada de 0-20 mA, el sensor utiliza la sección de 4-20 mA del rango total. El uso de uno de 4-20 mA con una entrada de 0-20 mA le permite determinar si existe una condición de error con el sensor. Una lectura de entrada normal entre 4 y 20 mA indica que el sensor funciona, mientras que un valor inferior a 4 mA indica una condición de error, como un hilo roto o una conexión suelta. Este interruptor DIP solo se utiliza en los modelos de 0 a 20 mA, no en los modelos de 0 a 10 V.

Tipo de entradas discretas

Seleccione el tipo de sensores de entrada discreta que va a utilizar con este dispositivo: sensores de alimentación (PNP) o sensores de absorción (NPN).

⁽¹⁾ For devices powered by batteries integrated into the housing, triple-click button 2, then double-click button 2 to reset the device without removing the battery.
⁽²⁾ Not used when configured for 0-10 V I/O.

Salidas para pérdida de enlace

Los dispositivos inalámbricos Sure Cross® utilizan un método determinista para abordar el tiempo de espera o la falla del enlace de radio. Cuando falla un enlace de radio, todas las salidas cableadas pertinentes se configuran para estados definidos hasta que se recupere el enlace, lo que garantiza que las interrupciones en el enlace de comunicaciones den como resultado un comportamiento predecible del sistema.

Después un tiempo de espera del enlace de radio, todas las salidas vinculadas al Nodo en cuestión se configuran para desenergizarse (salidas discretas a cero, salidas analógicas a 0 mA o 4 mA), energizarse (salidas discretas a uno, salidas analógicas a 20 mA) o mantener el último estado/valor estable. Utilice los interruptores DIP para seleccionar el estado de la salida de pérdida de enlace.

Configurado con Modbus/software o interruptor DIP

En modo configurado con Modbus/software, utilice Software de configuración de DX80 Performance o un comando Modbus para cambiar los parámetros del dispositivo. Se ignoran las posiciones de los interruptores DIP 3 a 8. En el modo configurado con interruptor DIP, utilice los interruptores DIP para configurar los parámetros que aparecen en la tabla.

Niveles de potencia de transmisión

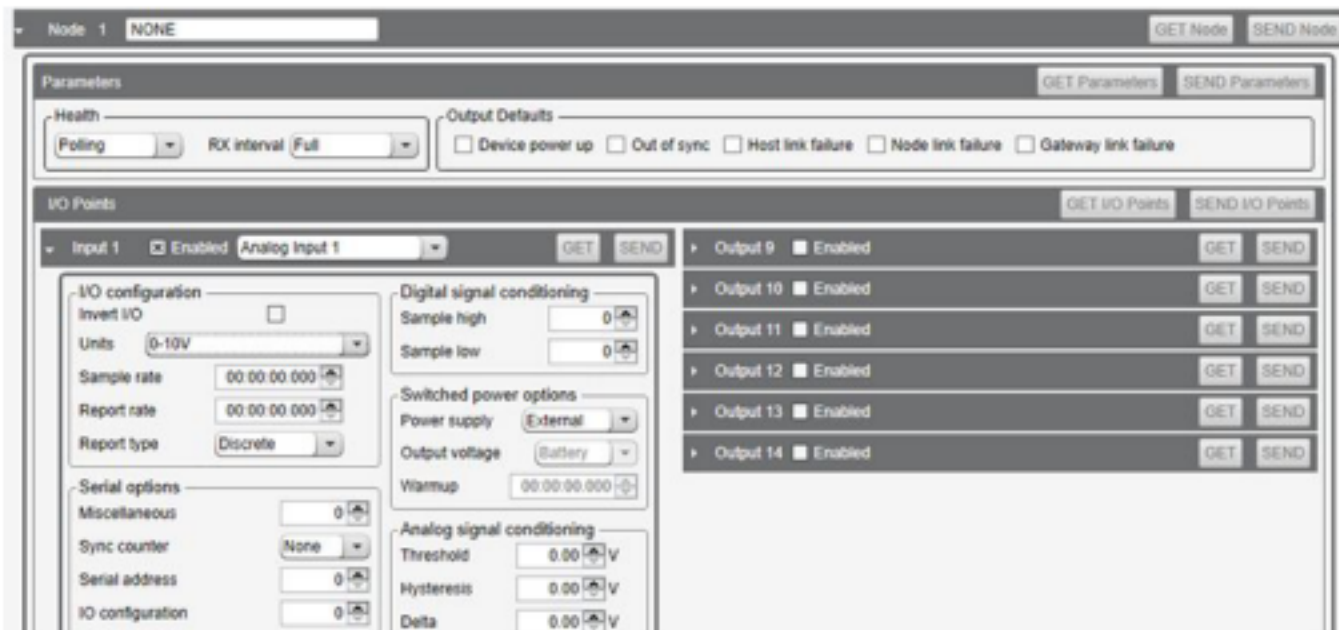
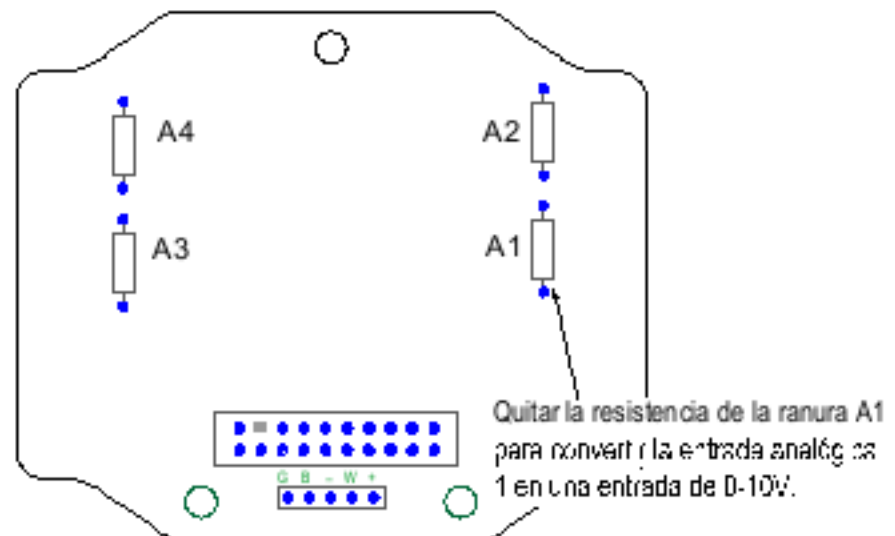
Las radios de 900 MHz tienen una opción de alto rendimiento que transmitirá a 1 watt (30 dBm) o 500 mW (27 dBm). Hay una opción de bajo rendimiento para cada una que transmitirá a 250 mW (24 dBm). El modo de 250 mW reduce el alcance de la radio, pero mejora la duración de la batería en aplicaciones de corto alcance. En los modelos de 2.4 GHz, este interruptor DIP está desactivado. La potencia de transmisión para 2.4 GHz se fija en unos 65 mW EIRP (18 dBm).

Configure la E/S analógica universal cortando las resistencias

En los modelos sin puentes de configuración analógica, debe retirar las resistencias instaladas para configurar las entradas de modo que utilicen de 0 a 10 V en lugar de 0 a 20 mA. Por ejemplo, para convertir la entrada analógica 1 en una entrada de 0 a 10 V, siga estas instrucciones.

Tenga en cuenta que debe instalarse una resistencia de 220 ohms y 0.1 % para una entrada de 0 a 20 mA. Retire la resistencia para configurar la entrada como entrada de 0 a 10 V.

1. Corte la resistencia instalada en la ranura A1 (analógica 1).
Su placa de cableado puede diferir ligeramente de la placa mostrada. Utilice las etiquetas de la placa para confirmar que ha seleccionado la resistencia correcta para cortar.
2. Inicie el Software de configuración de DX80 Performance.
3. Después de conectarse a la red, vaya a la pantalla Configuración > Configuración de dispositivo.
4. Haga clic en la flecha situada junto al dispositivo. Para este ejemplo, usaremos el Nodo 1.
Se muestran las entradas y salidas del Nodo 1.
5. Haga clic en el GET Node (Obtener nodo) para descargar la configuración existente para su nodo.
Se descarga la configuración existente para el nodo y se carga en el software.
6. Para la entrada o salida que está configurando, haga clic en la flecha situada junto al punto de E/S. Para este ejemplo, estamos configurando la Entrada 1.



Aparecen los parámetros del punto de E/S.

7. Verifique que el punto de E/S esté activado y, a continuación, en la lista desplegable Unidades, seleccione 0-10 V.
8. Haga clic en SEND Node (Enviar nodo) para el nodo que configuró.
Los cambios de configuración se cargan de nuevo en la red.

Combinación de radios Performance y radios que no son Performance (150 mW) en la misma red

Para cumplir la normativa federal, las radios de 150 mW y las de 1 watt se comunican de forma diferente. Todos los modelos Performance ofrecen la posibilidad de seleccionar entre un funcionamiento de 250 mW y 1 watt mediante los interruptores DIP.

Para mezclar las radios Performance con las radios que no son Performance, consulte la hoja de datos del producto y:

- Utilice las radios Performance en modo 250 mW, no en modo 1 watt
- Configure las radios que no son Performance (150 mW) para que utilicen el modo de dirección ampliada

Las redes de 150 mW, 250 mW y 1 watt funcionan cuando se colocan juntas, pero verifique que la distancia de separación de antenas entre una puerta de enlace y un nodo o entre dos puertas de enlace sea de al menos 3 metros (10 pies). Para obtener instrucciones más detalladas sobre la configuración de su red inalámbrica, consulte los siguientes documentos:

- Guía de inicio rápido de DX80 Performance (p/n [128185](#))
- Manual de instrucciones de la red inalámbrica de E/S de DX80 Performance (p/b [132607](#))
- Guía de inicio rápido de DXM (p/n [191247](#))
- Manuales de instrucciones de DXM (DXM100-Bx: [190037](#) y DXM150-Bx: [190038](#))

Cableado del dispositivo Sure Cross

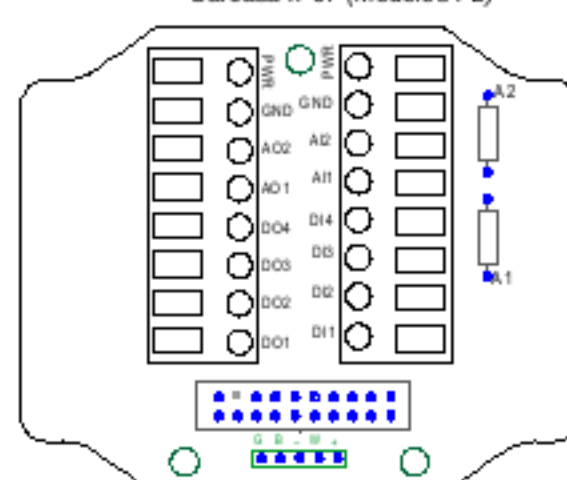
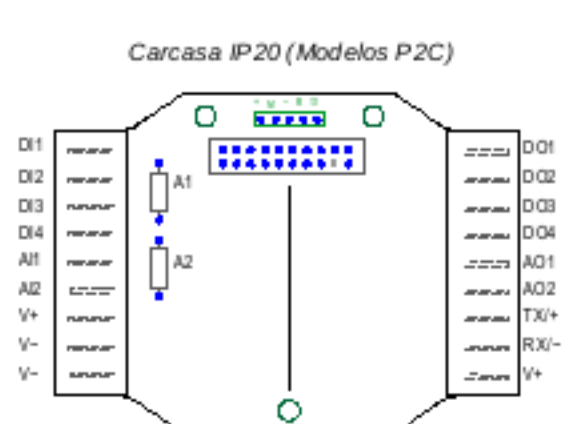
Utilice los siguientes diagramas para realizar el cableado inicial de los sensores y luego aplique energía a los dispositivos Sure Cross®.

Aplique alimentación al nodo

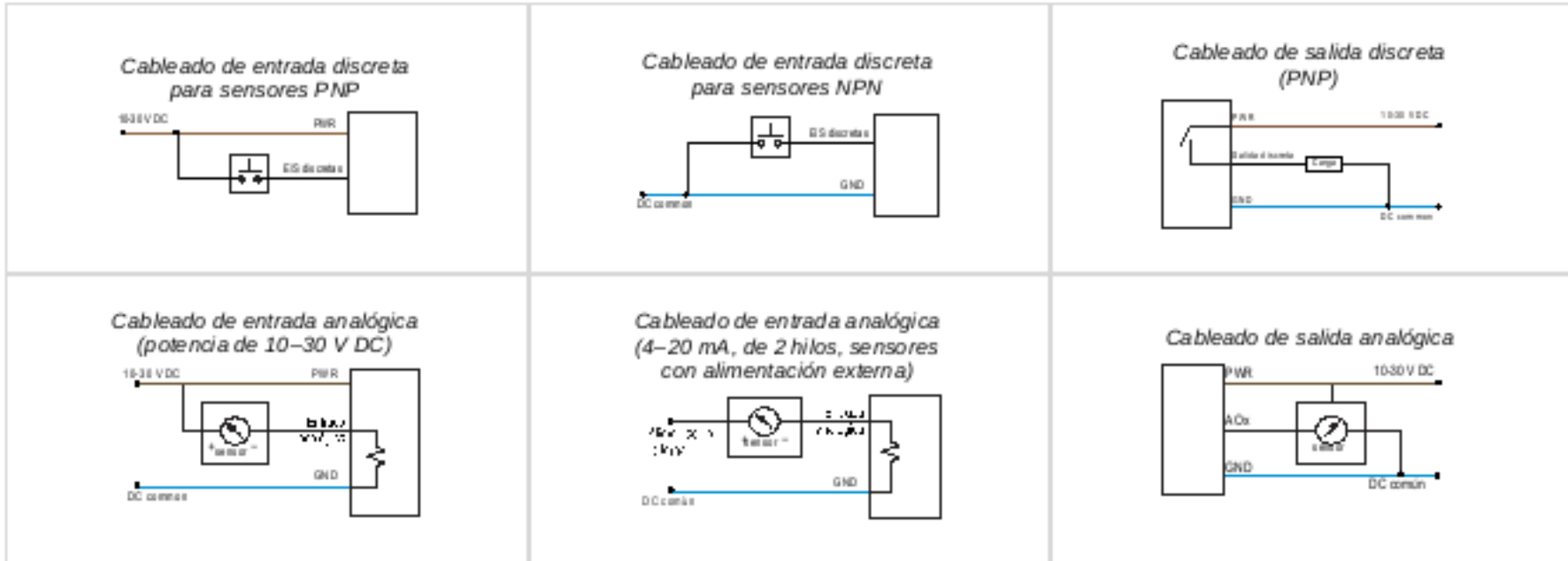
El cableado de Conector integral macho M12 de desconexión rápida de 5 pines depende del modelo y de los requisitos de alimentación del dispositivo. No todos los modelos pueden alimentarse de 10 a 30 V DC y no todos pueden alimentarse de 3.6 a 5.5 V DC. Consulte "Especificaciones" on [page 7](#) para verificar los requisitos de alimentación de su dispositivo. En el caso de dispositivos FlexPower, no aplique más de 5.5 V al cable gris.

Conector de desconexión rápida (macho) M12 de 5 pines	Pines	Color del hilo	Nodos eléctricos de 10 a 30 V DC	Nodos a batería o baterías
	1	Café	10 a 30 V DC	
	2	Blanco		
	3	Azul	Común DC (GND)	Común DC (GND)
	4	Negro		
	5	Gris		3.6 a 5.5 V DC

Cableado de entradas y salidas

<p style="text-align: center;"><i>Carcasa IP67 (Modelos P2)</i></p> 	<p style="text-align: center;"><i>Carcasa IP20 (Modelos P2C)</i></p> 
<p>AIx o Ax. Entrada analógica x AOx. Salida analógica x DIx. Entrada discreta x DOx. Salida discreta x GND. Conexión común tierra/DC PWR. Conexión eléctrica de 10 V DC a 30 V DC</p>	<p>RX/-. Línea de comunicación en serie para la puerta de enlace. No hay conexión para los nodos TX/+. Línea de comunicación en serie para la puerta de enlace; sin conexión para nodos V+. Conexión eléctrica de 10 V DC a 30 V DC V-. Conexión común tierra/DC</p>

Conectar la electricidad a los pines de comunicación causará daño permanente. En el caso de los modelos DX8x...C, PWR en el diagrama de cableado se refiere a V+ en la placa de cableado y GND en el diagrama de cableado se refiere a V- en la placa de cableado. Para alimentar el sensor mediante la salida de potencia del interruptor (SPx), reemplace PWR por SPx en estos diagramas de cableado. No supere las calificaciones de entrada analógicas para entradas analógicas. Conecte las salidas del sensor solo a entradas analógicas.



Aplique alimentación a los nodos DX80C

El cableado de alimentación de los modelos DX80...C varía en función de los requisitos de alimentación del modelo. Conectar la alimentación DC a los pines de comunicación (Tx/Rx) provocará daño permanente. En el caso de dispositivos FlexPower, no aplique más de 5.5 V al terminal B+.

Cableado para los modelos de carcasa C

Etiqueta de la terminal	Puerta de enlace y DX85	10 a 30 V DC Nodos eléctricos	Nodos a batería
V+	10 a 30 V DC	10 a 30 V DC	
Tx/+	RS485 / D1 / B / +		
V-	Común DC (GND)	Común DC (GND)	Común DC (GND)
Rx/-	RS485 / D0 / A / -		
B+			3.6 V DC a 5.5 V DC

Comportamiento de las LED para las puertas de enlace y los nodos

Verifique que todos los dispositivos se comuniquen correctamente. Los nodos no muestrean las entradas hasta que se comunican con la puerta de enlace. Las radios y las antenas deben estar a una distancia mínima para funcionar correctamente. Las distancias mínimas recomendadas son:

- Radio de 900 MHz, 150 mW y 250 mW: 6 pies
- Radio de 900 MHz, 500 mW y 1 W: 15 pies
- Radio de 2.4 GHz y 65 mW: 1 pie

Comportamiento de las LED

Dispositivos con dos LED		Dispositivos con una LED	Estado de la puerta de enlace	Estado del nodo
LED 1	LED 2			
Verde		Verde	Encendido	N/A
Verde Intermitente			N/A	El enlace de radio está bien
Rojo intermitente	Rojo intermitente	Rojo intermitente	Error del dispositivo	Error del dispositivo
	Ámbar intermitente	Verde y rojo parpadean juntos (ámbar)	Comunicación Modbus activa	N/A
	Rojo intermitente	Rojo intermitente	Error de comunicación Modbus	Sin enlace de radio (parpadea una vez cada 3 s)
Rojo intermitente (alternadamente)	Rojo intermitente (alternadamente)	Verde y rojo parpadean alternadamente	El dispositivo está en modo de vinculación	El dispositivo está en modo de vinculación

Continued on page 6

Continued from page 5

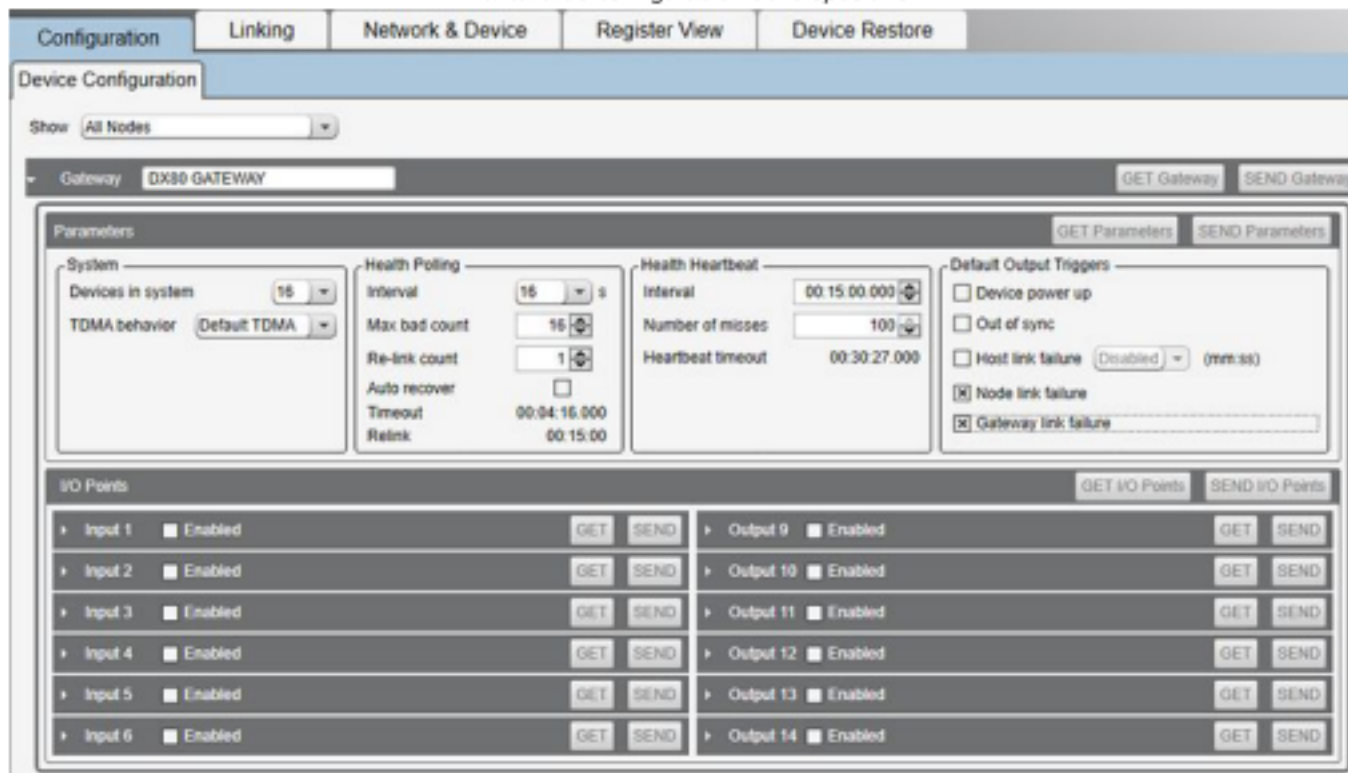
Dispositivos con dos LED		Dispositivos con una LED	Estado de la puerta de enlace	Estado del nodo
LED 1	LED 2			
		Rojo	La puerta de enlace está intentando realizar una prueba de campo con un nodo que no existe	
		Verde y rojo están fijos (ámbar) juntos	No se detecta comunicación de radio	
Rojo (durante 4 segundos)	Rojo (durante 4 segundos)	Verde/rojo fijo (ámbar) durante 4 segundos, luego parpadea 4 veces		El modo de vinculación ha finalizado

Para los sistemas de puerta de enlace, las LED de comunicación Modbus se refieren a la comunicación entre la puerta de enlace y su sistema host (si corresponde).

Software de configuración de DX80 Performance

El software de configuración ofrece una forma sencilla de vincular los puntos de E/S en la red inalámbrica, ver los valores de los registros de E/S y configurar los parámetros de comunicación del sistema cuando un sistema host no forma parte de la red inalámbrica. El software funciona en cualquier computadora con el sistema operativo Windows Vista, Windows 7, Windows 8 o Windows 10.

Pantalla de configuración del dispositivo



Utilice un cable adaptador de USB a RS-485 para conectar una puerta de enlace DX80 independiente a la computadora. Para los controladores DXM con radio interna DX80, conecte una computadora al controlador DXM mediante la conexión USB o Ethernet incluida. Descargue las revisiones más recientes del software de configuración del sitio web de Banner Engineering: <https://www.bannerengineering.com/us/en/products/wireless-sensor-networks/reference-library/software.html>.

No es necesario el cable adaptador de USB a RS-485 para el controlador DXM. Para dispositivos con puerta de enlace DX80 independientes utilice:

- Modelo de cable adaptador de USB a RS-485 BWA-UCT-900 para radios de 1 watt
- Modelo de cable adaptador de USB a RS-485 BWA-HW-006 para todas las demás radios

Instalación de las radios Sure Cross®

Consulte uno de los siguientes manuales de instrucciones para instalar los componentes de su red inalámbrica.

- Manual de instrucciones de la red de E/S inalámbrica DX80 Performance: [132607](#)
- Manual de instrucciones de la radio de datos MultiHop: [151317](#)

Registros de retención de P2

Registro de retención de Modbus		Registros de EIP		Tipo de E/S	Rango de E/S		Representación de registro de retención (Dic.)	
Puerta de enlace	Nodo	Nodo			Mín.	Máx.	Mín.	Máx.
1	1 + (N.º nodo × 16)	0 + (N.º nodo × 8)	Instancia 100 / N7	Entrada discreta 1	0	1	0	1
2	2 + (N.º nodo × 16)	1 + (N.º nodo × 8)		Entrada discreta 2	0	1	0	1
3	3 + (N.º nodo × 16)	2 + (N.º nodo × 8)		Entrada discreta 3	0	1	0	1
4	4 + (N.º nodo × 16)	3 + (N.º nodo × 8)		Entrada discreta 4	0	1	0	1
5	5 + (N.º nodo × 16)	4 + (N.º nodo × 8)		Entrada analógica 1 (mA/V)	0.0	20.0/10.0	0	65535
6	6 + (N.º nodo × 16)	5 + (N.º nodo × 8)		Entrada analógica 2 (mA/V)	0.0	20.0/10.0	0	65535
7	7 + (N.º nodo × 16)	6 + (N.º nodo × 8)		Reservado				
8	8 + (N.º nodo × 16)	7 + (N.º nodo × 8)		Mensaje del dispositivo				
9	9 + (N.º nodo × 16)	0 + (N.º nodo × 8)	Instancia 112 / N14	Salida discreta 1	0	1	0	1
10	10 + (N.º nodo × 16)	1 + (N.º nodo × 8)		Salida discreta 2	0	1	0	1
11	11 + (N.º nodo × 16)	2 + (N.º nodo × 8)		Salida discreta 3	0	1	0	1
12	12 + (N.º nodo × 16)	3 + (N.º nodo × 8)		Salida discreta 4	0	1	0	1
13	13 + (N.º nodo × 16)	4 + (N.º nodo × 8)		Salida analógica 1 (mA)	0.0	20.0	0	65535
14	14 + (N.º nodo × 16)	5 + (N.º nodo × 8)		Salida analógica 2 (mA)	0.0	20.0	0	65535
15	15 + (N.º nodo × 16)	6 + (N.º nodo × 8)		Mensaje de control				
16	16 + (N.º nodo × 16)	7 + (N.º nodo × 8)		Reservado				

Especificaciones

Especificaciones de radio para modelos Performance

Antena incluida

Este dispositivo incluye una antena de 2 dB. Están disponibles las antenas de alta ganancia, pero la potencia de transmisión y el alcance depende de la ganancia de la antena, el entorno y de la línea de visión. Siempre verifique el alcance de su red inalámbrica realizando una prueba de campo.

Potencia de transmisión de la radio (radios de 900 MHz, 1 watt)

Conducido: 30 dBm (1 W)
EIRP con la antena de 2 dB incluida: < 36 dBm

Potencia de transmisión de la radio (radios de 2.4 GHz)

Conducido: < 18 dBm (65 mW)
EIRP con la antena de 2 dB incluida: < 20 dBm (100 mW)

Rango de la radio

900 MHz (en modo de 1 watt): hasta 9.6 km (6 millas) con la antena de 2 dB incluida
2.4 GHz: hasta 3.2 km (2 millas) con la antena de 2 dB incluida

Distancia de separación mínima de las antenas

900 MHz (1 watt): 4.57 m (15 pies) con la antena de 2 dB incluida
2.4 GHz: (65 mW): 0.3 m (1 pie) con la antena de 2 dB incluida

Tiempo de espera del enlace (Performance)

Puerta de enlace: Configurable a través del software de configuración "User Configuration Software"
Nodo: Definido por la puerta de enlace

Tecnología de Espectro de Propagación

FHSS (espectro de propagación con salto de frecuencia)

Conexión de la antena

Ext. SMA con polaridad inversa, 50 ohms
Par máximo de ajuste: 0.45 N m (4 lbf in)

Conformidad con 900 MHz (módulo de radio SX7023EXT)

El módulo de radio se indica en la etiqueta del producto
Contiene FCC ID: UE3SX7023EXT: FCC Parte 15, Subparte C, 15.247
Contiene IC: 7044A-SX7023EXT

Conformidad con 900 MHz (módulo de radio RM1809)

El módulo de radio se indica en la etiqueta del producto
Contiene FCC ID: UE3RM1809: FCC Parte 15, Subparte C, 15.247
Contiene IC: 7044A-RM1809
IFT: RCPBARM13-2283



Conformidad con 2.4 GHz (módulo de radio DX80-2400)

El módulo de radio se indica en la etiqueta del producto
Contiene FCC ID: UE300DX80-2400: FCC Parte 15, Subparte C, 15.247
Directiva sobre equipos radioeléctricos (RED) 2014/53/UE
Contiene IC: 7044A-DX8024
ANATEL: 15966-21-04042



Conformidad con 2.4 GHz (módulo de radio SX243)

El módulo de radio se indica en la etiqueta del producto
Contiene FCC ID: UE3SX243: FCC Parte 15, Subparte C, 15.247
Directiva sobre equipos radioeléctricos (RED) 2014/53/UE
ETSI/EN: EN 300 328 V2.2.2 (2019-07) [RED HarmStds] (en inglés)

Contiene IC: 7044A-SX243
ANATEL: 03737-22-04042



Especificaciones ambientales (modelos con carcasa IP67)

Condiciones de operación

-40 °C a +85 °C (-40 °F a +185 °F) (Electrónica); -20 °C a +80 °C (-4 °F a +176 °F) (LCD)
95 % de humedad relativa máxima (sin condensación)
Inmunidad radiada: 10 V/m (EN 61000-4-3)

Golpes y vibraciones

Todos los modelos cumplen con los criterios de prueba IEC 60068-2-6 e IEC 60068-2-27
Impacto: 30G, 11 ms de duración, semionda sinusoidal según IEC 60068-2-27
Vibración: 10 Hz a 55 Hz, amplitud pico a pico de 0.5 mm según IEC 60068-2-6

Índices de protección ambiental

IEC IP67; NEMA 6
Para obtener instrucciones de instalación e impermeabilización, visite www.bannerengineering.com y busque el manual de instrucciones completo (p/n 132607)

Operar los equipos en las condiciones máximas de funcionamiento durante períodos extendidos puede reducir la vida útil del dispositivo.

Especificaciones del nodo P2

Voltaje de alimentación

10 a 30 V DC (Fuera de EE. UU.: 12 a 24 V DC, ± 10 %) ⁽¹⁾

Consumo de energía

Consumo de 900 MHz: el consumo de corriente máximo es <40 mA y el consumo de corriente típico es <30 mA a 24 V DC. (El consumo de 2.4 GHz es menor).

Interfaz

Dos indicadores LED bicolor, Dos botones, LCD de seis caracteres

Carcasa

Carcasa y cubierta del dial giratorio de policarbonato; etiquetas de poliéster; empaque de la cubierta de goma EDPM; cubiertas de los botones de goma de nitrilo curada sin azufre

Peso: 0.26 kg (0.57 lb)

Montaje: # 10 o M5 (hardware SS M5 incluido)

Máx. Par de ajuste: 0.56 N m (5 lbf in)

Acceso al cableado

Modelos DX80: Cuatro PG-7, un NPT de 1/2 pulg., un conector macho M12 de desconexión rápida de 5 pines
Modelos DX80...C: Terminales Externos

Entradas discretas

Cuatro, seleccionable con el interruptor DIP entre PNP y NPN
Valor nominal de la entrada: Corriente máx. de 3 mA a 30 V DC
Frecuencia de muestras: 62.5 milisegundos
Frecuencia de informes: Durante el cambio de estado

Entrada discreta en condición encendida

PNP: Superior a 8 V

NPN: Inferior a 0.7 V

Entrada discreta en condición apagada

PNP: Inferior a 5 V

NPN: Superior a 2 V o abierto

Entradas analógicas

Dos, 0 a 20 mA (valor predeterminado) o 0 a 10 V (configurable por el usuario)
Valor nominal de la entrada (mA): 24 mA
Valor nominal de la entrada (V): 10 V
Impedancia: Aproximadamente 220 ohms
Frecuencia de muestras: 62.5 milisegundos
Frecuencia de informes: 1 segundo o durante cambio de estado (1 % de cambio del valor)
Precisión: 0.2 % de la escala completa + 0.01 % por ° C
Resolución: 12 bits

Salidas discretas

Cuatro PNP
Velocidad de actualización: 125 milisegundos
Condición de encendido: Fuente de alimentación menos 2 V
Condición de apagado: Menos de 2 V
Valor nominal de salida discreta (PNP)
Corriente máx. de 100 mA a 30 V DC
Saturación de encendido: Menos de 3 V a 100 mA
Fuga de apagado: Menos de 10 µA

Salidas analógicas

Dos, 0 a 20 mA
Velocidad de actualización: 125 milisegundos
Precisión: 0.1 % de escala completa + 0.01 % por ° C
Resolución: 12 bits

Estado de la salida después del tiempo de espera
Desenergizado (Apagado)

Certificaciones



Banner Engineering BV
Park Lane, Culliganlaan 2F bus 3
1831 Diegem, BELGIUM



Turck Banner LTD Blenheim House
Blenheim Court
Wickford, Essex SS11 8YT
GREAT BRITAIN

(La aprobación CE/UKCA corresponde únicamente a los modelos de 2.4 GHz)

⁽¹⁾ Para aplicaciones europeas, alimente este dispositivo desde una fuente de alimentación limitada como se define en EN 60950-1.

FCC Parte 15 Clase A para radiadores intencionados

Este equipo ha sido probado y cumple con los límites para un dispositivo digital de Clase A, de conformidad con la parte 15 del Reglamento de la FCC. Estos límites están diseñados para ofrecer una protección razonable contra las interferencias perjudiciales cuando el equipo se utiliza en un entorno comercial. Este equipo genera, usa y puede irradiar energía de radiofrecuencia y, si no se instala y usa de acuerdo con el manual de instrucciones, puede causar interferencias dañinas a las comunicaciones de radio. El funcionamiento de este equipo en una zona residencial puede provocar interferencias perjudiciales, en cuyo caso el usuario deberá corregirlas por su cuenta.

(Parte 15.21) Cualquier cambio o modificación no expresamente aprobado por el fabricante puede anular la autoridad del usuario para operar el equipo.

Industry Canada Statement for Intentional Radiators

This device contains licence-exempt transmitter(s)/receiver(s) that comply with Innovation, Science and Economic Development Canada's licence-exempt RSS(s). Operation is subject to the following two conditions:

1. This device may not cause interference.
2. This device must accept any interference, including interference that may cause undesired operation of the device.

Cet appareil contient des émetteurs/récepteurs exemptés de licence conformes à la norme Innovation, Sciences, et Développement économique Canada. L'exploitation est autorisée aux deux conditions suivantes:

1. L'appareil ne doit pas produire de brouillage.
2. L'utilisateur de l'appareil doit accepter tout brouillage radioélectrique subi, même si le brouillage est susceptible d'en compromettre le fonctionnement.

Incluido con los modelos DX80 y DX80...C

- BWA-HW-002: Conjunto de accesorios de montaje de DX80, que contiene cuatro enchufes roscados PG-7 de plástico, cuatro prensacables PG-7 de nylon, cuatro tuercas hexagonales PG-7, un enchufe NPT de 1/2 pulgada y un prensacable de nylon de 1/2 pulgada. (No se incluye en modelos IP20 DX80...C)
- BWA-HW-001: Conjunto de accesorios de montaje, que contiene cuatro tornillos SS M5-0.8 x 25 mm, cuatro tornillos SS M5-0.8 x 16 mm, cuatro tuercas hexagonales SS M5-0.8 mm y cuatro pernos SS #8-32 x 3/4"
- BWA-HW-003Cinta PTFE
- BWA-902-C (900 MHz) o BWA-202-C (2.4 GHz): Antena, Omni de 2 dBd, bisagra de caucho RP-SMA macho (no se incluye en modelos con antena interna)
- MQDC1-506Cable conector recto M12 de 5 pines (terminación única), 2 m (no se incluye con los dispositivos FlexPower)
- BWA-HW-011: Cabezales de terminales de tornillo IP20 (2 paquetes) (solo se incluye en los modelos IP20 DX80...C)
- Hoja de datos del producto y Guía de inicio rápido de la familia de productos ([128185](#) para los modelos Performance o [152653](#) para los modelos MultiHop)

Advertencias



WARNING:

- No use este dispositivo para protección del personal
- El uso de este dispositivo para protección del personal podría provocar lesiones graves o la muerte.
- Este dispositivo no incluye el circuito redundante con auto monitoreo necesario para permitir su uso en las aplicaciones de seguridad de personal. Una falla o un desperfecto del dispositivo puede causar una condición de salida energizada (encendido) o desenergizada (apagado).

IMPORTANT: Descargue la documentación técnica completa de Nodo Performance P2, disponible en varios idiomas, desde www.bannerengineering.com para obtener detalles sobre el uso adecuado, las aplicaciones, las advertencias y las instrucciones de instalación de este dispositivo.

IMPORTANT: Por favor descargue desde www.bannerengineering.com toda la documentación técnica de los Nodo Performance P2, disponibles en múltiples idiomas, para detalles del uso adecuado, aplicaciones, advertencias, y las instrucciones de instalación de estos dispositivos.

IMPORTANT: Veuillez télécharger la documentation technique complète des Nodo Performance P2 sur notre site www.bannerengineering.com pour les détails sur leur utilisation correcte, les applications, les notes de sécurité et les instructions de montage.

Instale y conecte a tierra correctamente un supresor de sobrevoltaje calificado al instalar un sistema de antena remota. Las configuraciones de antena remota instaladas sin eliminadores de sobrevoltaje anulan la garantía del fabricante. Mantenga el cable a tierra lo más corto posible y haga todas las conexiones a tierra a un sistema de punto único, para garantizar que no se formen bucles de conexión a tierra. Ningún supresor de sobrevoltaje puede absorber todos los rayos; no toque el dispositivo Sure Cross® ni ningún equipo conectado al dispositivo Sure Cross® durante una tormenta eléctrica.

Exportación de radios Sure Cross®. Es nuestra intención cumplir completamente con todas las regulaciones nacionales e internacionales correspondientes a las emisiones de radio frecuencia. Los clientes que desean reexportar este producto a un país distinto al cual fue vendido deben asegurarse de que el dispositivo esté aprobado en el país de destino. Los productos inalámbricos Sure Cross fueron certificados para ser utilizados en estos países mediante la antena que se envía con el producto. Al utilizar otras antenas, verifique que no excedan los niveles de potencia de transmisión permitidos por los organismos de gobierno locales. Este dispositivo ha sido diseñado para operar con las antenas mencionadas en el sitio web de Banner Engineering, con una ganancia máxima de 9 dBm. Está estrictamente prohibido utilizar estos dispositivos con antenas que no estén incluidas en esta lista o que tengan una ganancia superior a 9 dBm. La impedancia de antena requerida es de 50 ohms. Para reducir la interferencia potencial de la radio hacia otros usuarios, el tipo de antena y su ganancia deben ser escogidas de tal forma que la potencia equivalente isotrópicamente radiada (EIRP) no sea mayor que la permitida para una comunicación exitosa. Consulte con Banner Engineering Corp. si el país de destino no se encuentra en esta lista.

IMPORTANT:

- Nunca opere una radio sin conectar una antena
- Operar una radio sin una antena conectada dañará el circuito de la radio.
- Para evitar dañar el circuito de la radio, nunca alimente una radio Sure Cross® Performance o Sure Cross® MultiHop sin conectar la antena.

IMPORTANT:

- Dispositivo sensible a la descarga electrostática (ESD)
- La descarga electrostática puede dañar el dispositivo. Los daños causados por manipulación inadecuada no están cubiertos por la garantía.
- Use los procedimientos de manipulación adecuados para evitar el daño por ESD. Entre los procedimientos de manipulación correctos se incluye dejar los dispositivos en su empaque antiestático hasta que estén listos para el uso, utilizar brazaletes antiestáticos y ensamblar las unidades en una superficie con conexión a tierra y disipación de estática.

Garantía limitada de Banner Engineering Corp.

Banner Engineering Corp. garantiza que sus productos están libres de defectos de material y mano de obra durante un año a partir de la fecha de envío. Banner Engineering Corp. reparará o reemplazará sin cargo cualquier producto de su fabricación que, al momento de ser devuelto a la fábrica, haya estado defectuoso durante el periodo de garantía. Esta garantía no cubre los daños o responsabilidad por el mal uso, abuso, o la aplicación inadecuada o instalación del producto de Banner.

ESTA GARANTÍA LIMITADA ES EXCLUSIVA Y REEMPLAZA A TODAS LAS OTRAS GARANTÍAS, SEAN EXPRESAS O IMPLÍCITAS (INCLUIDA, SIN LIMITACIÓN, CUALQUIER GARANTÍA DE COMERCIABILIDAD O ADECUACIÓN PARA UN FIN ESPECÍFICO), Y SE DERIVEN DE LA EJECUCIÓN, NEGOCIACIÓN O USO COMERCIAL.

Esta Garantía es exclusiva y se limita a la reparación o, a juicio de Banner Engineering Corp., el reemplazo. EN NINGÚN CASO, BANNER ENGINEERING CORP. SERÁ RESPONSABLE ANTE EL COMPRADOR O CUALQUIER OTRA PERSONA O ENTIDAD POR COSTOS ADICIONALES, GASTOS, PÉRDIDAS, PÉRDIDA DE GANANCIAS NI DAÑOS IMPREVISTOS, EMERGENTES O ESPECIALES QUE SURJAN DE CUALQUIER DEFECTO DEL PRODUCTO O DEL USO O INCAPACIDAD DE USO DEL PRODUCTO, YA SEA QUE SE DERIVE DEL CONTRATO O GARANTÍA, ESTATUTO, AGRAVIO, RESPONSABILIDAD OBJETIVA, NEGLIGENCIA O DE OTRO TIPO.

Banner Engineering Corp. se reserva el derecho a cambiar, modificar o mejorar el diseño del producto sin asumir obligaciones ni responsabilidades en relación con productos fabricados anteriormente por Banner Engineering Corp. Todo uso indebido, abuso o aplicación o instalación incorrectas de este producto, o el uso del producto en aplicaciones de protección personal cuando este no se ha diseñado para dicho fin, anulará la garantía. Cualquier modificación a este producto sin la previa aprobación expresa de Banner Engineering Corp anulará las garantías del producto. Todas las especificaciones publicadas en este documento están sujetas a cambios; Banner se reserva el derecho de modificar las especificaciones del producto o actualizar la documentación en cualquier momento. Las especificaciones y la información de los productos en idioma inglés tienen prioridad sobre la información presentada en cualquier otro lenguaje. Para obtener la versión más reciente de cualquier documentación, consulte: www.bannerengineering.com.

Para obtener información de patentes, consulte www.bannerengineering.com/patents.

Notas Adicionales (con Antena)

Información México: La operación de este equipo está sujeta a las siguientes dos condiciones: 1) es posible que este equipo o dispositivo no cause interferencia perjudicial y 2) este equipo debe aceptar cualquier interferencia, incluyendo la que pueda causar su operación no deseada.

Banner es una marca registrada de Banner Engineering Corp. y podrán ser utilizadas de manera indistinta para referirse al fabricante. "Este equipo ha sido diseñado para operar con las antenas tipo Omnidireccional para una ganancia máxima de antena de 6 dBd y Yagi para una ganancia máxima de antena 10 dBd que en seguida se enlistan. También se incluyen aquellas con aprobación ATEX tipo Omnidireccional siempre que no excedan una ganancia máxima de antena de 6dBd. El uso con este equipo de antenas no incluidas en esta lista o que tengan una ganancia mayor que 6 dBd en tipo omnidireccional y 10 dBd en tipo Yagi, quedan prohibidas. La impedancia requerida de la antena es de 50 ohms."

Approved Antennas

- BWA-902-C--Antena, Omni 902-928 MHz, 2 dBd, junta de caucho, RP-SMA Macho
- BWA-905-C--Antena, Omni 902-928 MHz, 5 dBd, junta de caucho, RP-SMA Macho
- BWA-906-A--Antena, Omni 902-928 MHz, 6 dBd, fibra de vidrio, 1800mm, N Hembra
- BWA-9Y10-A--Antena, Yagi, 900 MHz, 10 dBd, N Hembra

Importador mexicano

Banner Engineering de México, S. de R.L. de C.V. | David Alfaro Siqueiros 103 Piso 2 Valle oriente | San Pedro Garza García Nuevo León, C. P. 66269

81-8363-2714

Título del documento: Nodo Performance P2 Sure Cross®
Número de pieza: 155862
Revisión: K
Traducido de las instrucciones originales
© Banner Engineering Corp. Todos los derechos reservados.

