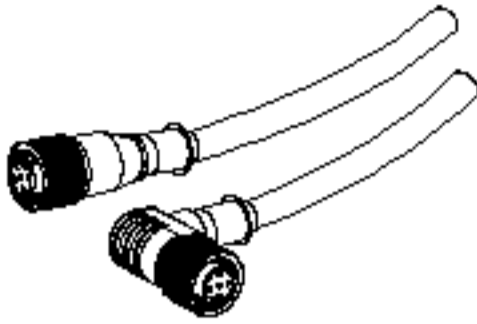


M12 MQDC1-5xx 线组* 5 针* * *



数* *

- M12* * 对飞线* * * 导线* * 种长* 选择
- * * PVC 护* * * 屏* * A 码连* *
- * * * * * 连* * 选项



* 号

5 针* 纹* M12 线组-单头				
* 号	长*	样*	* *	* * * * * *
MQDC1-501.5	0.5* (1.5* *)	**		
MQDC1-503	0.9* * 2.9* * *			
MQDC1-506	2* * 6.5* * *			
MQDC1-515	5* * 16.4* * *			
MQDC1-530	9* * 29.5* * *			
MQDC1-560	19* * 59* * *			

5 针* 纹* M12 线组-单头				
* 号	样*	长*	* *	* * * * * *
MQDC1-506RA	2* * 6.5* * *	**		
MQDC1-515RA	5* * 16.4* * *			
MQDC1-530RA	9* * 29.5* * *			
MQDC1-560RA	19* * 62.3* * *			

规

电 额 值
4 A
电压 额 值
30 V
弯 曲 半 径
>10 半 径
AWG
22 AWG
直 径
5.59
连 接
S 针 M12 插 接
编 码
A

结 构
联 接 质 量 被 覆 黄 铜
触 载 龙
连 接 材 质 PUR
护 套 材 质 PVC
动 作 击
IEC 60068 2 6 动 作 10Hz 55Hz 1.0
扫 动 5 秒 驻 留 30 秒
IEC 60068 2 27 击 30G 续 时 间 11
条 件
温 度 40 °C +70 °C (40 °F +158 °F)
储 温 度 40 °C +70 °C (40 °F +158 °F)
+50 °C 时 对 湿 度 为 90%

环 境 级
IP68, IP67, IP69
NEMA 1, UL 1

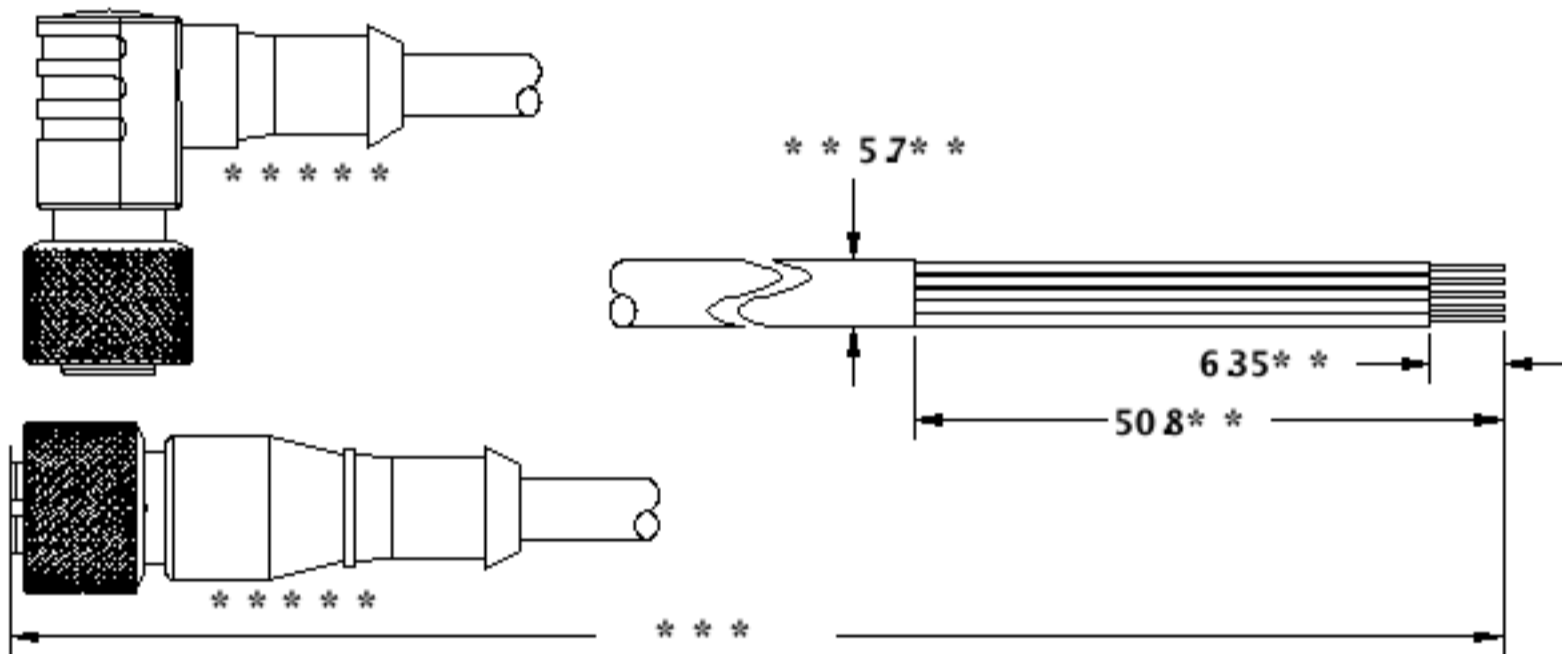
认 证



Banner Engineering Europe
Park Lane, Culliganlaan 2F
bus 3, 1931 Olegem, BEL
GIUM

Turck Banner LTD Blenheim
House, Blenheim Court,
Wickford, Essex, SS11 8YT,
Great Britain

图 1 电 线



关 连 细 节 参 见 号 (* 页 1)*

纳 入 证

纳 入 证 发 行 内 产 艺 纳 入 产 内 发 现 纳 入 对 厂 产 进 费 律 快 认 需 应 纳 入
当 根 据
证 据 将 它 销 质 证 过 惯 业 规 带 来 隐 证
证 据 仅 准 换 纳 入 处 况 纳 入 责 任 纳 入 对 买 个 实 产 产 新
费 根 据 利 根 据 根 据 责 任 论 证 规 权 为 产 责 任
纳 入 变 更 进 产 设 计 权 与 纳 入 产 产 关 义 务 责 任 认 需 当 场 产 产 为 类 况 将
产 个 护 照 将 导 产 证 经 纳 入 对 产 进 将 导 产 证 规 会 纳 入 随 时 产 规 档 权 规
产 产 它 请 参 见 www.bannerengineering.com
关 于 请 参 见 www.bannerengineering.com/parents