



Serie FI22

Low-Profile Inline Plastic Fibre Optic Sensor: amplificador de fibra óptica de plástico miniatura.

Longitud de onda

Rojo visible 660 nm

Rango de detección

Barrera 260 mm (con fibra óptica PIT46U)
A espejo 65 mm (con fibra óptica PBT46U)

Ajuste

Por pulsador multifunciones o cable remoto

- Modos *Teach* dinámico, estático y un solo punto.
- Umbral de ajuste manual (+/-) (Solo con los pulsadores)
- Opciones de configuración LO/ DO y Retardo a la desconexión (con pulsador o cable remoto)
- Pulsador de activación/desactivación del equipo (con un cable remoto).

Alimentación

Tensión de alimentación 10...30 VCC
Rizado V_{pp} $\leq 10\%$
Corriente sin carga $\leq 32\text{ mA}$
Retardo de respuesta al encendido 250 ms máx.

Protección

Inversión de polaridad, tensiones transitorias y cortocircuitos

Salidas

Corriente de carga continua 100 mA
Frecuencia de conmutación 1 kHz

Indicadores LED

Barra gráfica color rojo con 8 segmentos

Diferencia de señal clara a oscura en relación con la condición programada (TEACH un solo punto)

Contraste de detección (TEACH dos puntos)

Encendido salida activada

LED indicador verde

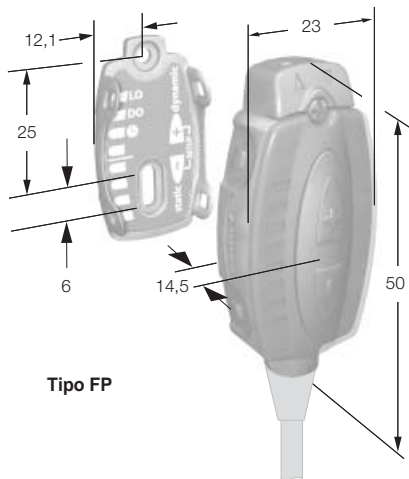
LED indicador amarillo

Materiales

Caja ABS/mezcla policarbonato
Tipo de protección IP67
rango de temperatura $-10\text{ }^{\circ}\text{C} \dots +55\text{ }^{\circ}\text{C}$, 90% de humedad relativa a $50\text{ }^{\circ}\text{C}$ (sin condensación)
Cable 2 m, PVC $5 \times 0,34\text{ mm}^2$ (blindado)
Conector M8 de presión, 6 pines

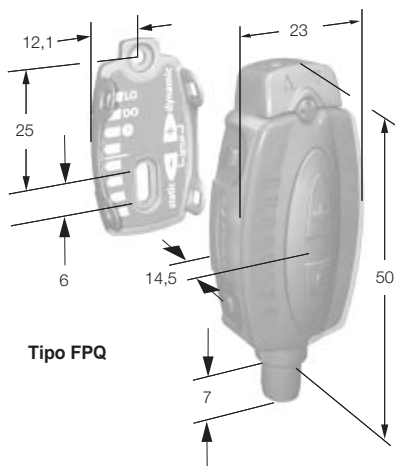
Dimensiones [mm]

• Tipos de cables



Tipo FP

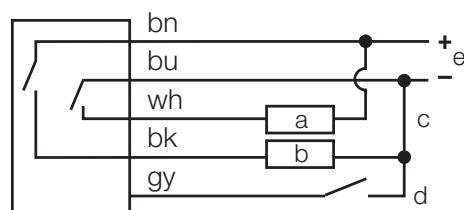
• Tipos de conectores



Tipo FPQ

Cableado

versiones con salida cable



Esquema de cableado

- a) carga 1
- b) carga 2
- c) 100 mA carga máx.
- d) Teach remoto
- e) 10 a 30 VCC

Accesorios

Conectores

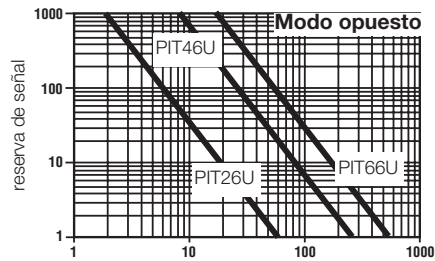
PKG6Z-2	30 629 85	M8 de presión, recto
PKW6Z-2	30 629 98	M8 de presión, acodado

Sensores fotoeléctricos

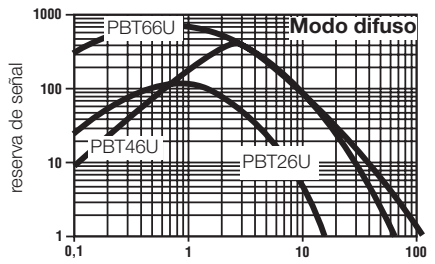
Serie FI22

Low-Profile Inline Plastic Fibre Optic Sensor: amplificador de fibra óptica de plástico miniatura.

Curvas de exceso de ganancia:
Exceso de ganancia en función de la distancia en mm



	Alcance máximo (mm) – depende del modo de detección y la fibra óptica	Fuente luminosa	Función de salida	Conexión	Tipo	Número de Ident.
Con fibra PIT26U PIT46U PIT66U	Alcance (mm) 60 260 540	LED	bipolar	cable	FI22FP	30 562 87
		indicador rojo	PNP/NPN			
		LED	bipolar	conector	FI22FPQ	30 562 89
		indicador rojo	PNP/NPN			
Con fibra PBT26U PBT46U PBT66U	Alcance (mm) 15 65 115	LED	bipolar	cable	FI22FP	30 562 87
		indicador rojo	PNP/NPN			
		LED	bipolar	conector	FI22FPQ	30 562 89
		indicador rojo	PNP/NPN			



LEDs indicadores y controles de programación:

Ver abajo

