

# MICRO-SCREEN™

## Cortina de luz de seguridad en máquina Serie V – 32 mm ODC

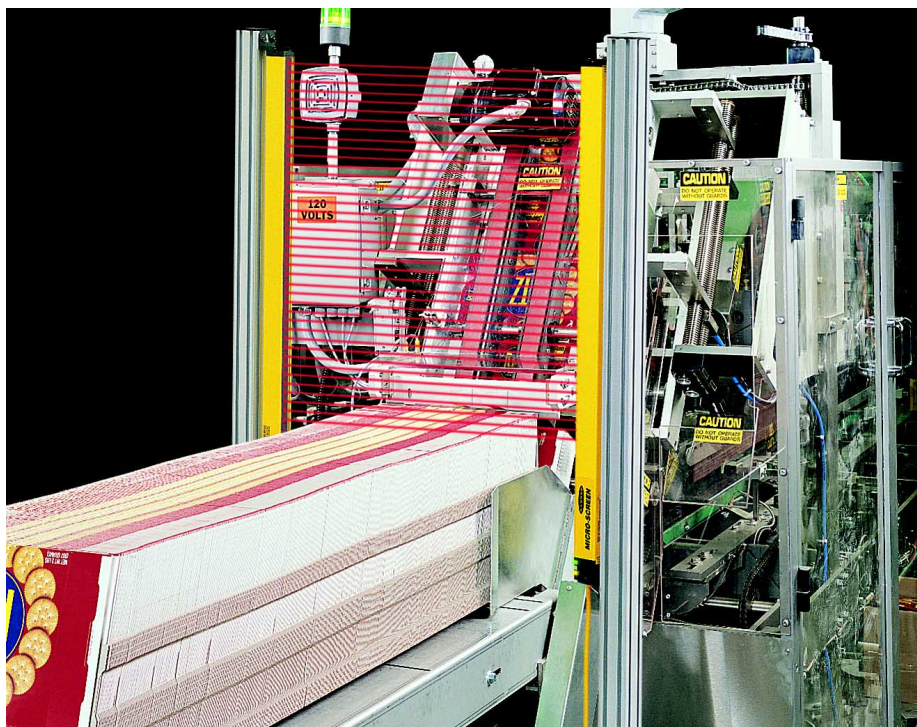
- Cortina de luz de seguridad tip 4 según IEC 61496-1, -2 y DIN EN 61496-1, -2
- Longitud de 61 cm a 183 cm, 25 mm/32 mm de sección transversal en emisor/receptor
- Capacidad de detección de objetos 32 mm
- 6 m o 9 m separación entre emisor y receptor
- Altamente inmune a interferencia RFI, luz ambiente y luz estroboscópica
- EMI según EN 60947-5-2 anexo ZA
- Auto comprobación cada 20 ms
- Comprobación FMEA para asegurar la fiabilidad del control
- Declaración de conformidad CE
- Entrada de paro de emergencia

La MICRO-SCREEN de Banner es una "cortina de luz" optoelectrónica de barrera controlada por microprocesador. Se ha diseñado para su uso como dispositivo de protección de punto de trabajo, y es especialmente indicada para pequeña maquinaria de producción.

El circuito basado en microprocesador de Banner establece un nivel más alto de fiabilidad de control en el diseño de seguridad de máquinas. El sistema MICRO-SCREEN usa el concepto de diseño de "redundancia diversa" en el cual dos microprocesadores de diferente diseño, ejecutando dos conjuntos de instrucciones diferentes comprueban constantemente todos los componentes del sistema, incluyendo ellos mismos.

Los sistemas MICRO-SCREEN de Banner se comprueban exhaustivamente según FMEA (Modo de Fallo y Análisis de Efectos) para establecer un grado extremadamente alto de confianza de que ningún componente del sistema podrá provocar, incluso si falla, un fallo peligroso.

En funcionamiento normal si cualquier parte del cuerpo de un operario se introduce en la zona guardada de la máquina los relés de salida del sistema MICRO-SCREEN se abrirán. Los contactos de los relés de



salida están conectados a los elementos primarios de control de la máquina guardada (MPCEs) que inmediatamente detienen su movimiento. Los relés de salida tienen dobles contactos unidos mecánicamente para mejorar la fiabilidad del control.

La MICRO-SCREEN Banner es un sistema modular de seguridad en máquina. Cada sistema consta de un módulo emisor serie USE, un módulo receptor serie USR y una unidad de control. La unidad de control puede estar en una caja para montaje en rail DIN o en una robusta caja de acero soldado para montaje vertical.

Los módulos emisores constan de una fila de LEDs infrarrojos modulados sincronizados en una compacta carcasa metálica. Los módulos receptores constan de la correspondiente fila de fototransistores sincronizados. Emisores y receptores están disponibles en 7 longitudes desde 61 cm hasta 183 cm.

Las cajas de control y los receptores tienen LEDs indicadores del estado de

funcionamiento del sistema y la alineación. Cada receptor tiene tres conjuntos de LEDs de estado (frontal y ambos lados) para mayor visibilidad. Los emisores tienen indicadores de alimentación. Las unidades de control se pueden configurar fácilmente para permitir el paso de objetos por la barrera y arranque automático.

Existen cajas de control con funciones opcionales de supresión exacta, funciones de enclavamiento y/o redes de salida múltiple.

Los componentes del sistema MICRO-SCREEN se pueden comprar por separado o juntos en forma de kit. Un kit contiene una unidad de control, un emisor y un receptor y 2 cables apantallados.

Los módulos emisor y receptor se entregan con bridas de montaje giratorias para facilitar la alineación. Los accesorios opcionales incluyen espejos de esquinas, soportes y protectores de diferentes longitudes. Otros accesorios disponibles son las fundas para las lentes y los soportes de protección.

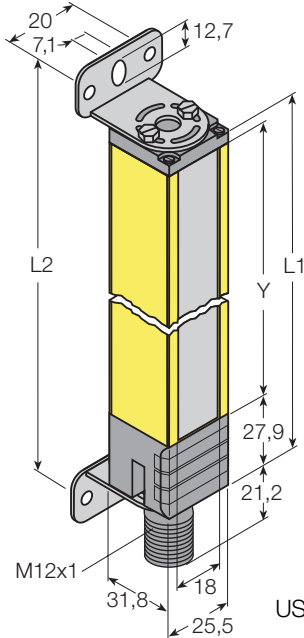
# MICRO-SCREEN™

## Cortina de luz de seguridad en máquina

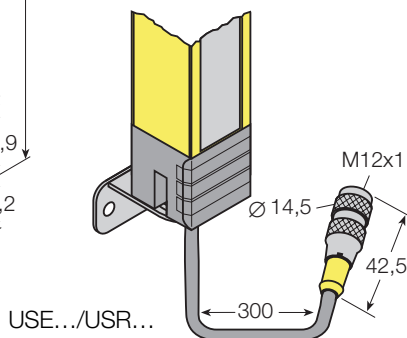
### Serie V – 32 mm ODC

#### Dimensiones [mm]

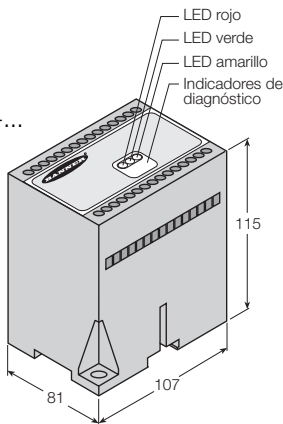
##### ● Conector



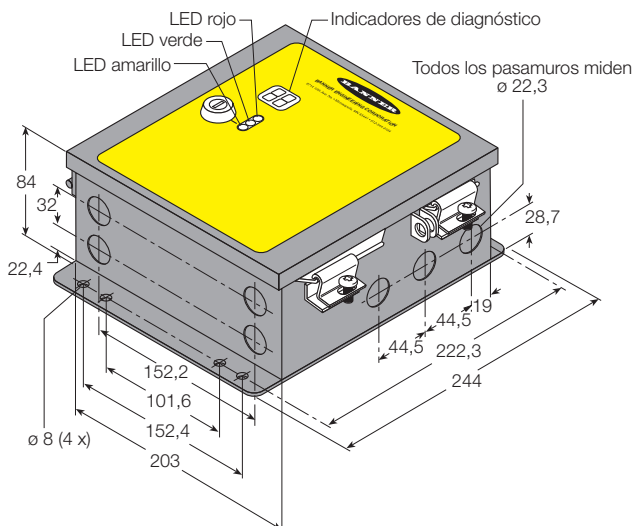
##### ● Cable Integrado



#### Controlador USDINT-...



#### Controlador USCD-...



#### Longitud de onda

IR 880 nm

#### Tipo de seguridad

4

#### Alimentación (controlador)

Tipo USDINT-... 24 VCC ±15 %  
 Tensión de rizado ≤ 10 %  
 Corriente sin carga ≤ 1,5 A  
 Tipo USCD-... 115/230 VCA ±15 % (50/60 Hz)  
 Corriente sin carga 55 VA

#### Resolución

Capacidad de detección de objetos 32 mm (sin supresión)  
 58 mm (1 haz, supresión flotante)  
 83 mm (2 haces, supresión flotante)

#### Alcance

Distancia emisor/receptor 0,15...9 m (altura ≤ 1,2 m)  
 0,15...6 m (altura ≤ 1,8 m)  
 (o altura > 1,2 m)

#### Tiempo de respuesta

Emisor/receptor < 38 ms  
 Relé de paro de emergencia < 15 ms  
 Intervalo de auto comprobación 20 ms

#### Salida

##### FSD1, FSD2, SSD

Tipo relés con dobles contactos unidos  
 Valor nominal 250 VCA, 4 A (carga resistiva)

#### Contacto monitor auxiliar

Tipo relé reed  
 Valor nominal 125 VCA, 500 mA (10 VA max.)

#### Materiales

Emisor/receptor  
 Caja aluminio, acabado pintado amarillo  
 Lente acrílico  
 Tipo de protección IP65  
 Intervalo de temperatura 0...50 °C

#### Controlador

Tipo USDINT-...  
 Caja policarbonato gris  
 Tipo de protección IP20  
 Tipo USCD-...  
 Caja acero inoxidable, acabado poliéster negro  
 Tipo de protección IP64

#### Accesorios

(incluido con emisor y receptor):  
 Soportes US...2412... 2 piezas  
 US...3212... 3 piezas  
 US...4012-7212... 4 piezas



## Resumen

### Kits MICRO-SCREEN Serie V

	Área definida Y [mm]	Tipo con dos cables de 7,5 m	Nº identificación	Modelos con conector de desconexión rápida y 2 cables de 7,5 m	Nº identificación	Modelos con cable integrado y 2 cables de 7,5 m	Nº identificación
<b>Kits MICRO-SCREEN</b> unidad de control DIN <b>USDINT-...</b> <b>24 VCC</b>	610	<b>USDKT2412YI</b>	30 544 68	<b>USDKT2412C5Y</b>	30 570 12	<b>USDKT2412C5YP2</b>	30 544 96
	813	<b>USDKT3212YI</b>	30 544 69	<b>USDKT3212C5Y</b>	30 570 13	<b>USDKT3212C5YP2</b>	30 544 97
	1016	<b>USDKT4012YI</b>	30 544 70	<b>USDKT4012C5Y</b>	30 570 14	<b>USDKT4012C5YP2</b>	30 544 98
	1219	<b>USDKT4812YI</b>	30 544 71	<b>USDKT4812C5Y</b>	30 570 15	<b>USDKT4812C5YP2</b>	30 544 99
	1422	<b>USDKT5612YI</b>	30 517 18	<b>USDKT5612C5Y</b>	30 570 16	<b>USDKT5612C5YP2</b>	30 517 03
	1626	<b>USDKT6412YI</b>	30 517 19	<b>USDKT6412C5Y</b>	30 570 17	<b>USDKT6412C5YP2</b>	30 517 04
	1829	<b>USDKT7212YI</b>	30 517 20	<b>USDKT7212C5Y</b>	30 570 18	<b>USDKT7212C5YP2</b>	30 517 05
<b>Kits MICRO-SCREEN</b> con caja de control de metal reforzado <b>USCD-...</b> <b>115/230 VCA</b>	610	<b>USKD2412YI</b>	30 544 84	<b>USKD2412C5Y</b>	30 570 88	<b>USKD2412C5YP2</b>	30 545 44
	813	<b>USKD3212YI</b>	30 544 85	<b>USKD3212C5Y</b>	30 570 89	<b>USKD3212C5YP2</b>	30 545 45
	1016	<b>USKD4012YI</b>	30 544 86	<b>USKD4012C5Y</b>	30 570 90	<b>USKD4012C5YP2</b>	30 545 46
	1219	<b>USKD4812YI</b>	30 544 87	<b>USKD4812C5Y</b>	30 570 91	<b>USKD4812C5YP2</b>	30 545 47
	1422	<b>USKD5612YI</b>	30 518 65	<b>USKD5612C5Y</b>	30 570 92	<b>USKD5612C5YP2</b>	30 515 28
	1626	<b>USKD6412YI</b>	30 518 66	<b>USKD6412C5Y</b>	30 570 93	<b>USKD6412C5YP2</b>	30 515 29
	1829	<b>USKD7212YI</b>	30 518 67	<b>USKD7212C5Y</b>	30 570 94	<b>USKD7212C5YP2</b>	30 515 30
<b>MICRO-SCREEN</b> <b>Accesorios</b>	Altura [mm]	Espejo			Altura [mm]	Soportes de montaje	
	660	<b>MSM24A</b>	30 431 67		1676	<b>MSA-S66-1</b>	30 431 76
	762	<b>MSM28A</b>	30 431 68		2134	<b>MSA-S84-1</b>	30 523 97
	864	<b>MSM32A</b>	30 431 69		Long. [m]	Cable	
	965	<b>MSM36A</b>	30 431 70		4,6	<b>QDU-515C</b>	30 463 91
	1067	<b>MSM40A</b>	30 431 71		7,6	<b>QDU-525C</b>	30 463 92
	1168	<b>MSM44A</b>	30 431 72		15,2	<b>QDU-550C</b>	30 463 93
	1270	<b>MSM48A</b>	30 431 73		Ø [mm]	Piezas de prueba (se incluyen en la entrega)	
					31,8	<b>STP-4</b>	30 438 36
					57,5	<b>STP-5</b>	30 438 37
				82,6	<b>STP-9</b>	30 506 94	

**Dimensiones [mm]**  
**USE.../USR...**  
ver la figura de la  
página 2

Y	610	813	1016	1219	1422	1626	1829
L1	645	848	1052	1255	1458	1661	1864
L2	679	882	1086	1289	1491	1694	1897

# MICRO-SCREEN™

## Cortina de luz de seguridad en máquina

### Serie V – 32 mm ODC

#### Resumen

#### MICRO-SCREEN Serie V Componentes separados

	Área definida Y [mm]	Tipo emisor	Nº identificación		Tipo receptor	Nº identificación
<b>MICRO-SCREEN Emisor &amp; receptor</b>	610	<b>USE2412YI</b>	30 544 60		<b>USR2412YI</b>	30 544 61
	813	<b>USE3212YI</b>	30 544 62		<b>USR3212YI</b>	30 544 63
	1016	<b>USE4012YI</b>	30 544 64		<b>USR4012YI</b>	30 544 65
<b>Cable, longitud 7,5 m</b>	1219	<b>USE4812YI</b>	30 544 66		<b>USR4812YI</b>	30 544 67
	1422	<b>USE5612YI</b>	30 513 14		<b>USR5612YI</b>	30 513 15
	1626	<b>USE6412YI</b>	30 513 16		<b>USR6412YI</b>	30 513 17
	1829	<b>USE7212YI</b>	30 513 18		<b>USR7212YI</b>	30 513 19
<b>MICRO-SCREEN Emisor &amp; receptor</b>	610	<b>USE2412Y</b>	30 551 59		<b>USR2412Y</b>	30 551 60
	813	<b>USE3212Y</b>	30 551 61		<b>USR3212Y</b>	30 551 62
	1016	<b>USE4012Y</b>	30 551 63		<b>USR4012Y</b>	30 551 64
<b>Conector de dexconexión rápida</b>	1219	<b>USE4812Y</b>	30 551 65		<b>USR4812Y</b>	30 551 66
	1422	<b>USE5612Y</b>	30 551 67		<b>USR5612Y</b>	30 551 68
	1626	<b>USE6412Y</b>	30 551 69		<b>USR6412Y</b>	30 551 70
	1829	<b>USE7212Y</b>	30 551 71		<b>USR7212Y</b>	30 551 72
<b>MICRO-SCREEN Emisor &amp; receptor</b>	610	<b>USE2412YP2</b>	30 544 52		<b>USR2412YP2</b>	30 544 53
	813	<b>USE3212YP2</b>	30 544 54		<b>USR3212YP2</b>	30 544 55
	1016	<b>USE4012YP2</b>	30 544 56		<b>USR4012YP2</b>	30 544 57
<b>Cable integrado (conector y cable de 300 mm)</b>	1219	<b>USE4812YP2</b>	30 544 58		<b>USR4812YP2</b>	30 544 59
	1422	<b>USE5612YP2</b>	30 513 08		<b>USR5612YP2</b>	30 513 09
	1626	<b>USE6412YP2</b>	30 513 10		<b>USR6412YP2</b>	30 513 11
	1829	<b>USE7212YP2</b>	30 513 12		<b>USR7212YP2</b>	30 513 13
<b>Controlador</b>	Alimentación	Caja	Otras especificaciones		Controlador	
	VCC	módulo de rail DIN	disparo		<b>USDINT-1T2</b>	30 485 36
	VCC	módulo de rail DIN	disparo, supresión exacta		<b>USDINT-2T2</b>	30 497 85
	VCA	de metal reforzado	disparo		<b>USCD-1T2</b>	30 512 25
	VCA	de metal reforzado	disparo, supresión exacta		<b>USCD-2T2</b>	30 512 24
	VCC	módulo de rail DIN	disparo, 4FSDs		<b>USDINT-1T4</b>	30 555 89
	VCC	módulo de rail DIN	disparo, 4FSDs, supresión exacta		<b>USDINT-2T4</b>	30 555 91
	VCC	módulo de rail DIN	enclavamiento		<b>USDINT-1L2</b>	30 541 76
	VCC	módulo de rail DIN	enclavamiento, supresión exacta		<b>USDINT-2L2</b>	30 541 78
	VCC	módulo de rail DIN	enclavamiento, 4FSDs		<b>USDINT-1L4</b>	30 555 97
	VCC	módulo de rail DIN	enclavamiento, 4FSDs, supres. exacta		<b>USDINT-2L4</b>	30 555 99