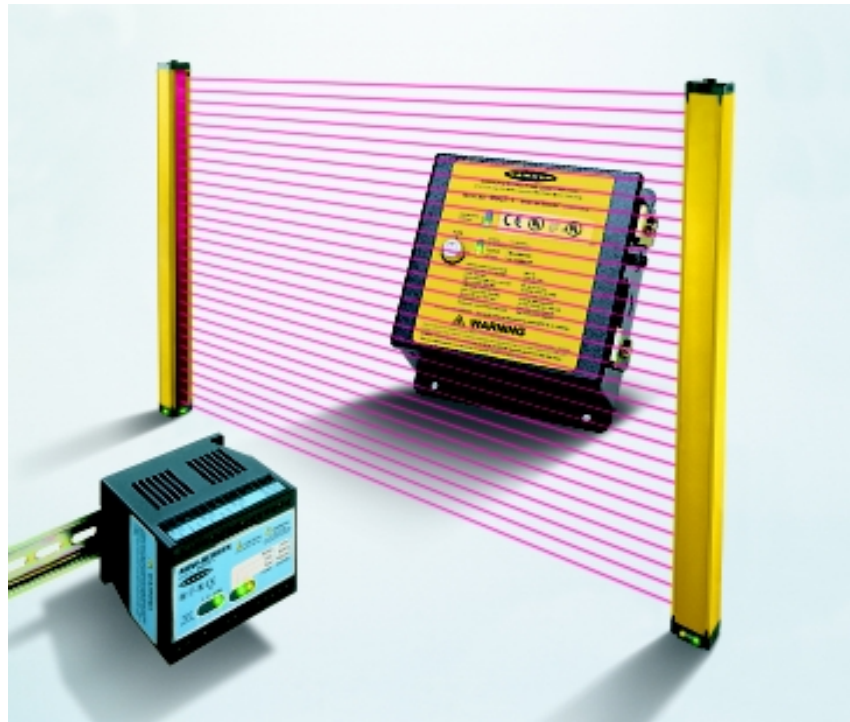




MINI-SCREEN™ Cortina de luz de seguridad en máquina de largo alcance

- Cortina de luz de seguridad tipo 4 según IEC61496-1, -2, y EN61496 - 1, -2
- Longitud de 10 cm a 120 cm
- 18 m separación entre emisor y receptor
- Conjuntos emisor/receptor de 38,1 x 38,1 mm
- Altamente inmune a interferencia RFI, luz ambiente y luz estroboscópica
- EMI según EN 60947-5-2 Anexo ZA
- Auto comprobación cada 20 ms
- Comprobación FMEA para asegurar la fiabilidad del control
- Certificación tipo CE



La MINI-SCREEN de Banner es una "cortina de luz" optoelectrónica de barrera controlada por microprocesador. Se ha diseñado para su uso como dispositivo de protección de punto de trabajo, y es especialmente indicada para pequeña maquinaria de producción.

El circuito basado en microprocesador de Banner establece un nivel más alto de fiabilidad de control en el diseño de seguridad de máquinas. El sistema MINI-SCREEN usa el concepto de diseño de "redundancia diversa" en el cual dos microprocesadores de diferente diseño, ejecutando dos conjuntos de instrucciones diferentes comprueban constantemente todos los componentes del sistema, incluyendo ellos mismos.

Los sistemas MINI-SCREEN de Banner se comprueban exhaustivamente según FMEA (Modo de Fallo y Análisis de Efectos) para establecer un grado extremadamente alto de confianza de que ningún componente del sistema podrá provocar, incluso si falla, un fallo peligroso.

En funcionamiento normal si cualquier parte del cuerpo de un operario se introduce en

la zona guardada de la máquina los relés de salida del sistema MINI-SCREEN se abrirán. Los contactos de los relés de salida están conectados a los elementos primarios de control de la máquina guardada (MPCEs) que inmediatamente detienen su movimiento. Los relés de salida tienen dobles contactos unidos mecánicamente para mejorar la fiabilidad del control.

La MINI-SCREEN Banner es un sistema modular de seguridad en máquina. Cada sistema consta de un módulo emisor serie MSXLE, un módulo receptor serie MSXLR, cada uno en una carcasa compacta de aluminio (38,1 mm x 38,1 mm), y una unidad de control. La unidad de control puede estar en una caja para montaje en rail DIN o en una robusta caja de acero soldado para montaje vertical.

Los módulos emisoras constan de una fila de LEDs infrarrojos modulados sincronizados en una compacta carcasa metálica. Los módulos receptores constan de la correspondiente fila de

fototransistores sincronizados. Emisores y receptores están disponibles en 12 longitudes desde 10 cm hasta 122 cm.

Las cajas de control y los receptores tienen LEDs indicadores del estado de funcionamiento del sistema y la alineación. Cada receptor tiene tres conjuntos de LEDs de estado (frontal y ambos lados) para mayor visibilidad. Los emisores tienen indicadores de alimentación. Las unidades de control se pueden configurar fácilmente para permitir el paso de objetos por la barrera y arranque automático.

Los componentes del sistema MINI-SCREEN se pueden comprar por separado o juntos en forma de kit. Un kit contiene una unidad de control, un emisor y un receptor y 2 cables apantallados.

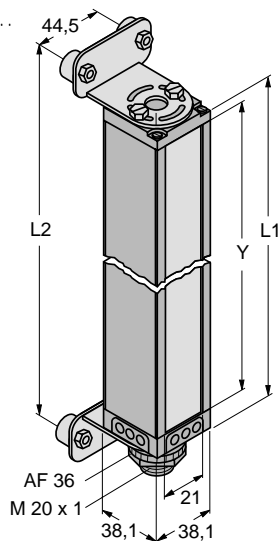
Los módulos emisor y receptor se entregan con bridas de montaje giratorias para facilitar la alineación y montaje anti-vibración. Los accesorios opcionales incluyen espejos de esquinas, soportes y protectores de diferentes longitudes.

MINI-SCREEN™

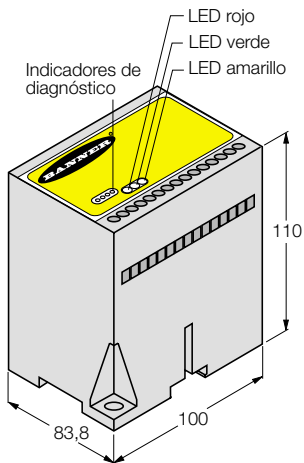
Cortina de luz de seguridad en máquina de largo alcance

Dimensiones [mm]

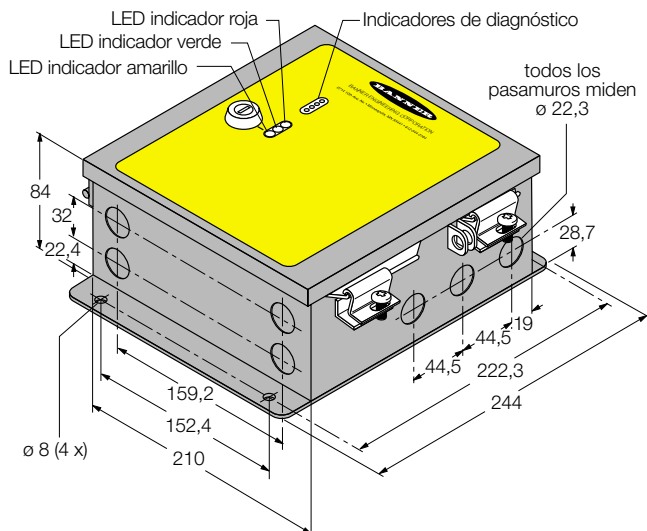
MSXLE.../MSXLR...



Controlador MSDINT-1



Controlador MSC...-1



Longitud de onda

IR 880 nm

Tipo de seguridad

4

Alimentación (controlador)

MSCB-1 230 VAC ±15 % (50/60 Hz), 55 VA
 MSCA-1 115 VAC ±15 % (50/60 Hz), 55 VA
 MSCT-1/MSDINT-1 24 VDC ±15 %
 Tensión de rizado ≤ 10 %
 Corriente sin carga ≤ 1,5 A

Resolución

Capacidad de detección de objetos 25 mm/51 mm (*supresión flotante*)

Alcance

Distancia emisor/receptor 0,15...18 m

Tiempo de respuesta

Emisor/receptor ≤ 0,4 m < 48 ms
 Emisor/receptor ≤ 0,8 m < 60 ms
 Emisor/receptor ≤ 1,2 m < 72 ms
 Intervalo de auto comprobación 20 ms

Salida

FSD1, FSD2, SSD

Tipo relés con dobles contactos unidos
 Valor nominal 250 VAC, 4 A (carga resistiva)

Contacto monitor auxiliar

Tipo relé reed
 Valor nominal 125 VAC, 500 mA (10 VA max.)

Materiales

Emisor/receptor
 Caja aluminio, acabado pintado amarillo
 Lente acrílico
 Tipo de protección IP65
 Intervalo de temperatura 0...50 °C

Controlador

Tipo MSCA-1/MSCB-1/MSCT-1
 Caja acero inoxidable, acabado poliéster negro
 Tipo de protección IP64
 (IEC 60529/EN 60529)

Tipo MSDINT-1

Caja policarbonato negro
 Tipo de protección IP20
 (IEC 60529/EN 60529)

Bloque de conexión extraíble

Accesorios

incluido con emisor y receptor:
 Soportes (2 x)
 montaje de vibración (4 x)



Números de pieza de los kits

| | <i>Area definida Y [mm]</i> | <i>Tipo con dos cables de 4,5 m</i> | <i>N° identificación</i> | <i>Tipo con dos cables de 7,5 m</i> | <i>N° identificación</i> | <i>Tipo con cables de 4,5 + 7,5 m</i> | <i>N° identificación</i> |
|--|-----------------------------|-------------------------------------|--------------------------|-------------------------------------|--------------------------|---------------------------------------|--------------------------|
| Kits MINI-SCREEN unidad de control industrial MSCB-1 ¹⁾ 230 VCA Amarillo emisor & receptor | 114 | MSXLKB424C1Y | 30 498 51 | MSXLKB424C2Y | 30 498 63 | MSXLKB424C3Y | 30 498 75 |
| | 215 | MSXLKB824C1Y | 30 498 52 | MSXLKB824C2Y | 30 498 64 | MSXLKB824C3Y | 30 498 76 |
| | 305 | MSXLKB1224C1Y | 30 498 53 | MSXLKB1224C2Y | 30 498 65 | MSXLKB1224C3Y | 30 498 77 |
| | 406 | MSXLKB1624C1Y | 30 498 54 | MSXLKB1624C2Y | 30 498 66 | MSXLKB1624C3Y | 30 498 78 |
| | 508 | MSXLKB2024C1Y | 30 498 55 | MSXLKB2024C2Y | 30 498 67 | MSXLKB2024C3Y | 30 498 79 |
| | 610 | MSXLKB2424C1Y | 30 498 56 | MSXLKB2424C2Y | 30 498 68 | MSXLKB2424C3Y | 30 498 80 |
| | 711 | MSXLKB2824C1Y | 30 498 57 | MSXLKB2824C2Y | 30 498 69 | MSXLKB2824C3Y | 30 498 81 |
| | 813 | MSXLKB3224C1Y | 30 498 58 | MSXLKB3224C2Y | 30 498 70 | MSXLKB3224C3Y | 30 498 82 |
| | 914 | MSXLKB3624C1Y | 30 498 59 | MSXLKB3624C2Y | 30 498 71 | MSXLKB3624C3Y | 30 498 83 |
| | 1016 | MSXLKB4024C1Y | 30 498 60 | MSXLKB4024C2Y | 30 498 72 | MSXLKB4024C3Y | 30 498 84 |
| | 1118 | MSXLKB4424C1Y | 30 498 61 | MSXLKB4424C2Y | 30 498 73 | MSXLKB4424C3Y | 30 498 85 |
| | 1219 | MSXLKB4824C1Y | 30 498 62 | MSXLKB4824C2Y | 30 498 74 | MSXLKB4824C3Y | 30 498 86 |
| Kits MINI-SCREEN unidad de control industrial MSC-T 24 VDC Amarillo emisor & receptor | 114 | MSXLKT424C1Y | 30 498 87 | MSXLKT424C2Y | 30 498 99 | MSXLKT424C3Y | 30 499 11 |
| | 215 | MSXLKT824C1Y | 30 498 88 | MSXLKT824C2Y | 30 499 00 | MSXLKT824C3Y | 30 499 12 |
| | 305 | MSXLKT1224C1Y | 30 498 89 | MSXLKT1224C2Y | 30 499 01 | MSXLKT1224C3Y | 30 499 13 |
| | 406 | MSXLKT1624C1Y | 30 498 90 | MSXLKT1624C2Y | 30 499 02 | MSXLKT1624C3Y | 30 499 14 |
| | 508 | MSXLKT2024C1Y | 30 498 91 | MSXLKT2024C2Y | 30 499 03 | MSXLKT2024C3Y | 30 499 15 |
| | 610 | MSXLKT2424C1Y | 30 498 92 | MSXLKT2424C2Y | 30 499 04 | MSXLKT2424C3Y | 30 499 16 |
| | 711 | MSXLKT2824C1Y | 30 498 93 | MSXLKT2824C2Y | 30 499 05 | MSXLKT2824C3Y | 30 499 17 |
| | 813 | MSXLKT3224C1Y | 30 498 94 | MSXLKT3224C2Y | 30 499 06 | MSXLKT3224C3Y | 30 499 18 |
| | 914 | MSXLKT3624C1Y | 30 498 95 | MSXLKT3624C2Y | 30 499 07 | MSXLKT3624C3Y | 30 499 19 |
| | 1016 | MSXLKT4024C1Y | 30 498 96 | MSXLKT4024C2Y | 30 499 08 | MSXLKT4024C3Y | 30 499 20 |
| | 1118 | MSXLKT4424C1Y | 30 498 97 | MSXLKT4424C2Y | 30 499 09 | MSXLKT4424C3Y | 30 499 21 |
| | 1219 | MSXLKT4824C1Y | 30 498 98 | MSXLKT4824C2Y | 30 499 10 | MSXLKT4824C3Y | 30 499 22 |
| Kits MINI-SCREEN unidad de control DIN MSDINT-1 24 VDC Amarillo emisor & receptor | 114 | MSXLDKT424C1Y | 30 481 85 | MSXLDKT424C2Y | 30 481 97 | MSXLDKT424C3Y | 30 482 09 |
| | 215 | MSXLDKT824C1Y | 30 481 86 | MSXLDKT824C2Y | 30 481 98 | MSXLDKT824C3Y | 30 482 10 |
| | 305 | MSXLDKT1224C1Y | 30 481 87 | MSXLDKT1224C2Y | 30 481 99 | MSXLDKT1224C3Y | 30 482 11 |
| | 406 | MSXLDKT1624C1Y | 30 481 88 | MSXLDKT1624C2Y | 30 482 00 | MSXLDKT1624C3Y | 30 482 12 |
| | 508 | MSXLDKT2024C1Y | 30 481 89 | MSXLDKT2024C2Y | 30 482 01 | MSXLDKT2024C3Y | 30 482 13 |
| | 610 | MSXLDKT2424C1Y | 30 481 90 | MSXLDKT2424C2Y | 30 482 02 | MSXLDKT2424C3Y | 30 482 14 |
| | 711 | MSXLDKT2824C1Y | 30 481 91 | MSXLDKT2824C2Y | 30 482 03 | MSXLDKT2824C3Y | 30 482 15 |
| | 813 | MSXLDKT3224C1Y | 30 481 92 | MSXLDKT3224C2Y | 30 482 04 | MSXLDKT3224C3Y | 30 482 16 |
| | 914 | MSXLDKT3624C1Y | 30 481 93 | MSXLDKT3624C2Y | 30 482 05 | MSXLDKT3624C3Y | 30 482 17 |
| | 1016 | MSXLDKT4024C1Y | 30 481 94 | MSXLDKT4024C2Y | 30 482 06 | MSXLDKT4024C3Y | 30 482 18 |
| | 1118 | MSXLDKT4424C1Y | 30 481 95 | MSXLDKT4424C2Y | 30 482 07 | MSXLDKT4424C3Y | 30 482 19 |
| | 1219 | MSXLDKT4824C1Y | 30 481 96 | MSXLDKT4824C2Y | 30 482 08 | MSXLDKT4824C3Y | 30 482 20 |

MSXLE.../MSXLR...
Dimensiones [mm]
Mirar la fig. de la izqu.

| | | | | | | | | | | | | |
|-----------|-----|-----|-----|-----|-----|-----|-----|-----|-----|------|------|------|
| Y | 114 | 215 | 305 | 406 | 508 | 610 | 711 | 813 | 914 | 1016 | 1118 | 1219 |
| L1 | 153 | 254 | 356 | 457 | 558 | 659 | 761 | 862 | 963 | 1064 | 1166 | 1267 |
| L2 | 187 | 288 | 390 | 491 | 592 | 693 | 795 | 896 | 997 | 1098 | 1200 | 1301 |

MINI-SCREEN™

Cortina de luz de seguridad en máquina de largo alcance

Componentes separados

| | Área definida Y [mm] | Tipo | N° identificación | Área definida Y [mm] | Tipo | N° identificación |
|---|--|---------------------------|--|------------------------------|--|--|
| MINI-SCREEN Emisor & receptor | 114 | MSXLE424Y emisor | 30 481 25 | 114 | MSXLR424Y receptor | 30 481 26 |
| | 215 | MSXLE824Y emisor | 30 481 27 | 215 | MSXLR824Y receptor | 30 481 28 |
| | 305 | MSXLE1224Y emisor | 30 481 29 | 305 | MSXLR1224Y receptor | 30 481 30 |
| | 406 | MSXLE1624Y emisor | 30 481 31 | 406 | MSXLR1624Y receptor | 30 481 32 |
| | 508 | MSXLE2024Y emisor | 30 481 33 | 508 | MSXLR2024Y receptor | 30 481 34 |
| | 610 | MSXLE2424Y emisor | 30 481 35 | 610 | MSXLR2424Y receptor | 30 481 36 |
| | 711 | MSXLE2824Y emisor | 30 481 37 | 711 | MSXLR2824Y receptor | 30 481 38 |
| | 813 | MSXLE3224Y emisor | 30 481 39 | 813 | MSXLR3224Y receptor | 30 481 40 |
| | 914 | MSXLE3624Y emisor | 30 481 41 | 914 | MSXLR3624Y receptor | 30 481 42 |
| | 1016 | MSXLE4024Y emisor | 30 481 43 | 1016 | MSXLR4024Y receptor | 30 481 44 |
| | 1118 | MSXLE4424Y emisor | 30 481 45 | 1118 | MSXLR4424Y receptor | 30 481 46 |
| | 1219 | MSXLE4824Y emisor | 30 481 47 | 1219 | MSXLR4824Y receptor | 30 481 48 |
| Controlador | Alimentación 230 VAC 115 VAC 24 VDC 24 VDC | | Caja acero soldado reforzado acero soldado reforzado acero soldado reforzado caja montable en rail DIN | | MSCB-1* MSCA-1* MSCT-1* MSDINT-1* | 30 379 32 30 379 31 30 435 36 30 444 69 |
| Espejos de esquinas y protecciones de las lentes | Altura [mm] | | | Altura [mm] | | |
| | 165 | MSM4A espejo | 30 431 62 | 102 | MSS4 protector lente | 30 443 08 |
| | 267 | MSM8A espejo | 30 431 63 | 203 | MSS8 protector lente | 30 443 09 |
| | 356 | MSM12A espejo | 30 431 64 | 305 | MSS12 protector lente | 30 443 10 |
| | 457 | MSM16A espejo | 30 431 65 | 406 | MSS16 protector lente | 30 443 11 |
| | 559 | MSM20A espejo | 30 431 66 | 508 | MSS20 protector lente | 30 443 12 |
| | 660 | MSM24A espejo | 30 431 67 | 610 | MSS24 protector lente | 30 443 13 |
| | 762 | MSM28A espejo | 30 431 68 | 711 | MSS28 protector lente | 30 443 14 |
| | 864 | MSM32A espejo | 30 431 69 | 813 | MSS32 protector lente | 30 443 15 |
| | 965 | MSM36A espejo | 30 431 70 | 914 | MSS36 protector lente | 30 443 16 |
| | 1067 | MSM40A espejo | 30 431 71 | 1016 | MSS40 protector lente | 30 443 17 |
| | 1168 | MSM44A espejo | 30 431 72 | 1118 | MSS44 protector lente | 30 443 18 |
| 1270 | MSM48A espejo | 30 431 73 | 1219 | MSS48 protector lente | 30 443 19 | |
| Soportes de montaje | Altura [mm] | | | | | |
| | 600 | MSA-S24-1 soportes | 30 431 74 | | | |
| | 1050 | MSA-S42-1 soportes | 30 431 75 | | | |
| | 1500 | MSA-S66-1 soportes | 30 431 76 | | | |
| Cable | Long. [m] | | | | | |
| | 4,5 | QDC-515C cable | 30 374 42 | | | |
| | 7,5 | QDC-525C cable | 30 374 43 | | | |
| | 15,2 | QDC-550C cable | 30 374 98 | | | |
| Piezas de prueba | Ø [mm] | | | | | |
| | 25,4 | STP-7 | 30 439 57 | | | |
| | 51 | STP-8 | 30 439 58 | | | |

* Estos controladores tienen función de disparo, pero están también disponibles con función de bloqueo. Para obtener más información contacte con su distribuidor Banner.