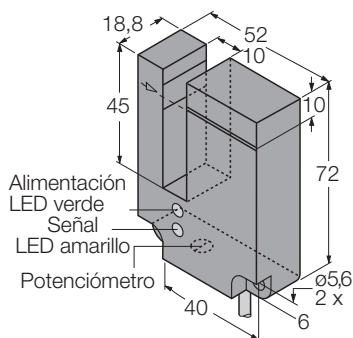


Sensores de ranura Series SL10 y SL(O)30

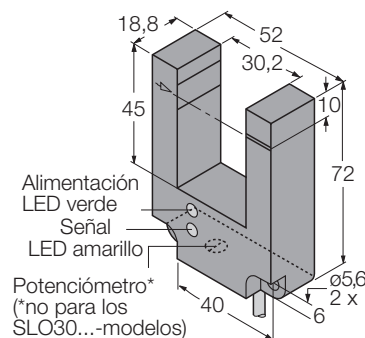


Dimensiones [mm]

● Cable

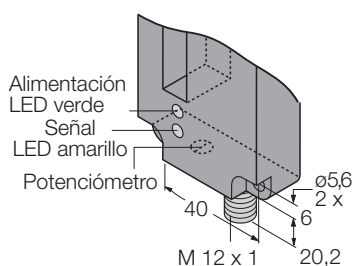


SL10...

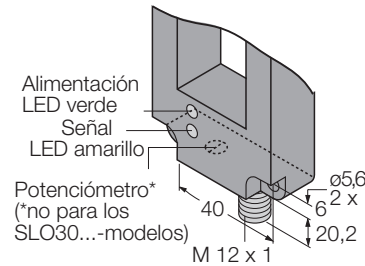


SL(O)30...

● Conector

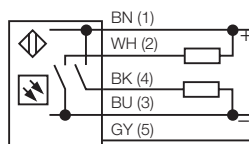


SL10...



SL(O)30...

Cableado



1) Activación con luz: gris conectado a „-“ o abierto
Activación sin luz: gris conectado a „+“

Longitud de onda

Roja 680 nm (SL10 y SL30)
Infrarroja 890 nm (SLO30)

Calibración

sensibilidad (SL10 y SL30)
activación con y sin luz¹⁾

Alimentación

Tensión de alimentación U_B 10...30 VCC
Tensión de rizado $\leq 10\%$
Corriente sin carga $\leq 30\text{ mA}$

Protección

inversión de polaridad
sobrecarga de la salida
picos transitorios
cortocircuitos (pulsos)

Salida

Corriente de carga continua $\leq 150\text{ mA}$
Frecuencia de conmutación $\leq 500\text{ Hz}$
 $\leq 1,6\text{ kHz (...-Y)}$

Materiales

Caja poliestere reforzado con fibra de vidrio
Cubiertas acrílico
Tipo de protección IP67
Intervalo de temperatura $-40...+70\text{ }^\circ\text{C}$
Cable 2 m, PVC 5 x 0,5 mm²
eurofast[®], (M 12 x 1)
Conector

LED indicadores

Verde alimentación
Amarillo estado de la salida
Amarillo intermitente intensidad de la señal recibida

Accesorios

Conectores

RK4.5T-2 66 338 03 recto
WK4.5T-2 66 600 02 en ángulo recto (acodado)

Sensores Fotoeléctricos

Sensores de ranura Series SL10 y SL(O)30

	Máx. exceso de ganancia*	Anchura de ranura	Fuente de luz	Salida	Conexión	Tipo	Nº identificación
Sensor de ranura	350	10 mm	roja	pnp, npn	cable	SL10-VB6V	30 583 23
	350	10 mm	roja	pnp, npn	conector	SL10-VB6V-Q	30 583 24
	150	10 mm	roja	pnp, npn	cable	SL10-VB6V-Y	30 603 67
	150	10 mm	roja	pnp, npn	conector	SL10-VB6V-Y-Q	30 603 68
	150	30 mm	roja	pnp, npn	cable	SL30-VB6-V	30 565 65
	150	30 mm	roja	pnp, npn	conector	SL30-VB6-V-Q	30 565 67
	80	30 mm	roja	pnp, npn	cable	SL30-VB6-VY	30 565 66
	80	30 mm	roja	pnp, npn	conector	SL30-VB6-VY-Q	30 565 68
	150	30 mm	IR	pnp, npn	cable	SLO30-VB6	30 597 68
	150	30 mm	IR	pnp, npn	conector	SLO30-VB6-Q	30 597 69
	80	30 mm	IR	pnp, npn	cable	SLO30-VB6-Y	30 597 71
	80	30 mm	IR	pnp, npn	conector	SLO30-VB6-Y-Q	30 597 72

* Exceso de ganancia : es la cantidad de luz en el receptor por encima del mínimo de luz necesaria para activar el sensor.

Sujeto a cambios sin previo aviso • Edición 04.00 • P/N SD053D0A



ADVERTENCIA ! Estos sensores fotoeléctricos de presencia NO incluyen los circuitos redundantes de autocomprobación necesarios para usarlos en situaciones que comprometan la seguridad de las personas. El fallo o mal funcionamiento de un sensor puede hacer que sus bornes de salida queden en condición tanto activa como inactiva.