

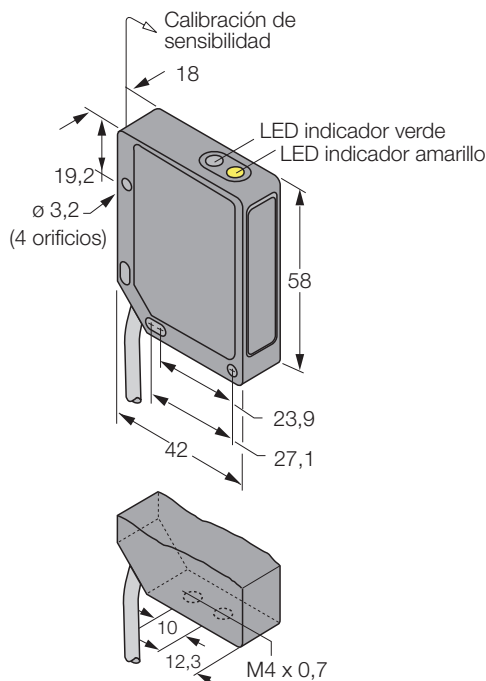
Sensores serie QMT42

Sensores palpación directa de largo alcance



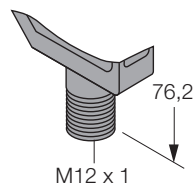
Dimensiones [mm]

● Cable



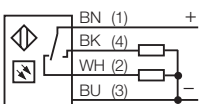
Sólo para versiones con cable

● Conector

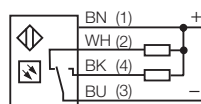


Cableado

pnp complementaria



npn complementaria



Longitud de onda

Infraroja 880 nm

Calibración

sensibilidad

Alimentación

Tensión de alimentación 10...30 VCC

Tensión de rizado $\leq 10\%$

Corriente sin carga $< 40\text{ mA}$

Retardo de respuesta al encendido 100 ms

Protección

inversión de polaridad
cortocircuitos (pulsos)

Salida

Complementaria activación con y sin luz

Corriente de carga continua $\leq 100\text{ mA}$

Punto de disparo de sobrecarga $\geq 130\text{ mA}$, típica a $20\text{ }^\circ\text{C}$

Frecuencia de conmutación 500 Hz

Materiales

Caja fundición de zinc (acabado en negro)

Lente acrílico

Tipo de protección (DIN 40050) IP67

Intervalo de temperatura $-20\text{...}+55\text{ }^\circ\text{C}$

Cable 2 m, PVC 4 x 0,5 mm²

Conector eurofast[®]

LED indicadores

Amarillo detección de luz
Verde alimentación
Amarillo intermitente intensidad de la señal recibida
Verde intermitente sobrecarga de la salida

Accesorios

Soportes

SMB42L	30 483 43	soporte de acero inoxidable
SMB42F	30 483 44	soporte de acero inoxidable
SMB42U	30 483 45	soporte de acero inoxidable
SMB30SK	30 525 23	soporte giratorio

Conectores

RK4.4T-2	66 332 00	recto
WK4.4T-2	66 730 00	en ángulo recto (acodado)

