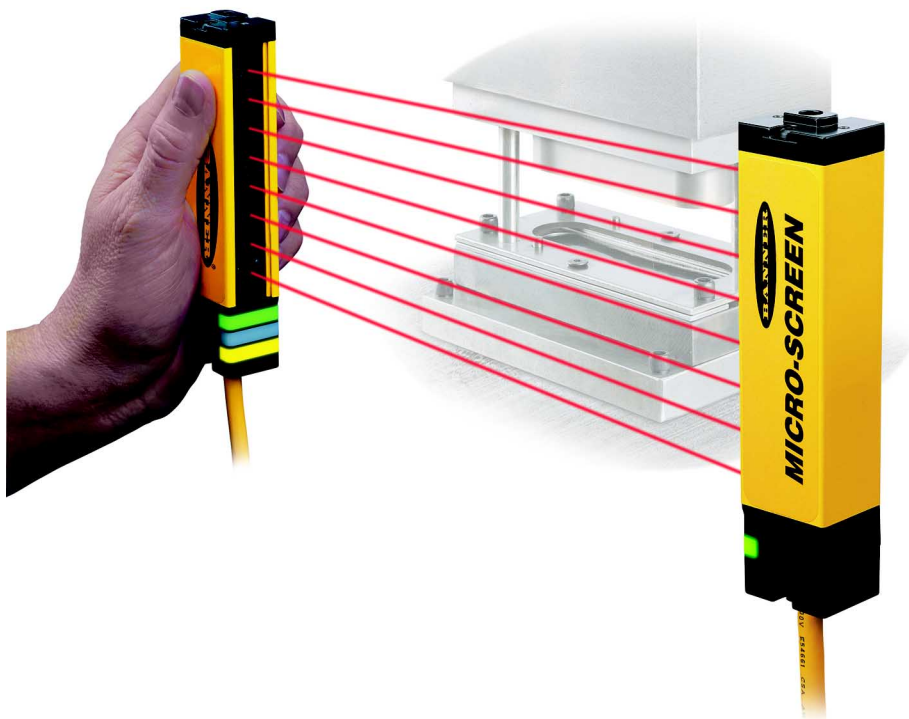


MICRO-SCREEN™

Cortina de luz de seguridad en máquina 19 mm ODC

- Cortina de luz de seguridad tip 4 según IEC 61496-1, -2 y DIN EN 61496-1, -2
- Longitud de 10 cm a 122 cm, 25 mm/32 mm de sección transversal en emisor/receptor
- Capacidad de detección de objetos 19 mm
- 9 m separación entre emisor y receptor
- Altamente inmune a interferencia RFI, luz ambiente y luz estroboscópica
- EMI según EN 60947-5-2 anexo ZA
- Auto comprobación cada 20 ms
- Comprobación FMEA para asegurar la fiabilidad del control
- Declaración de conformidad CE
- Entrada de paro de emergencia



La MICRO-SCREEN de Banner es una "cortina de luz" optoelectrónica de barrera controlada por microprocesador. Se ha diseñado para su uso como dispositivo de protección de punto de trabajo, y es especialmente indicada para pequeña maquinaria de producción.

El circuito basado en microprocesador de Banner establece un nivel más alto de fiabilidad de control en el diseño de seguridad de máquinas. El sistema MICRO-SCREEN usa el concepto de diseño de "redundancia diversa" en el cual dos microprocesadores de diferente diseño, ejecutando dos conjuntos de instrucciones diferentes comprueban constantemente todos los componentes del sistema, incluyendo ellos mismos.

Los sistemas MICRO-SCREEN de Banner se comprueban exhaustivamente según FMEA (Modo de Fallo y Análisis de Efectos) para establecer un grado extremadamente alto de confianza de que ningún componente del sistema podrá provocar, incluso si falla, un fallo peligroso.

En funcionamiento normal si cualquier parte del cuerpo de un operario se introduce en la zona guardada de la máquina los relés de salida del sistema MICRO-SCREEN se abrirán. Los contactos de los relés de

salida están conectados a los elementos primarios de control de la máquina guardada (MPCEs) que inmediatamente detienen su movimiento. Los relés de salida tienen dobles contactos unidos mecánicamente para mejorar la fiabilidad del control.

La MICRO-SCREEN Banner es un sistema modular de seguridad en máquina. Cada sistema consta de un módulo emisor serie USE, un módulo receptor serieUSR y una unidad de control. La unidad de control puede estar en una caja para montaje en rail DIN o en una robusta caja de acero soldado para montaje vertical.

Los módulos emisores constan de una fila de LEDs infrarrojos modulados sincronizados en una compacta carcasa metálica. Los módulos receptores constan de la correspondiente fila de fototransistores sincronizados. Emisores y receptores están disponibles en 12 longitudes desde 10 cm hasta 122 cm.

Las cajas de control y los receptores tienen LEDs indicadores del estado de

funcionamiento del sistema y la alineación. Cada receptor tiene tres conjuntos de LEDs de estado (frontal y ambos lados) para mayor visibilidad. Los emisores tienen indicadores de alimentación. Las unidades de control se pueden configurar fácilmente para permitir el paso de objetos por la barrera y arranque automático.

Existen cajas de control con funciones opcionales de supresión exacta, funciones de enclavamiento y/o redes de salida múltiple.

Los componentes del sistema MICRO-SCREEN se pueden comprar por separado o juntos en forma de kit. Un kit contiene una unidad de control, un emisor y un receptor y 2 cables apantallados.

Los módulos emisor y receptor se entregan con bridas de montaje giratorias para facilitar la alineación. Los accesorios opcionales incluyen espejos de esquinas, soportes y protectores de diferentes longitudes. Otros accesorios disponibles son las fundas para las lentes y los soportes de protección.

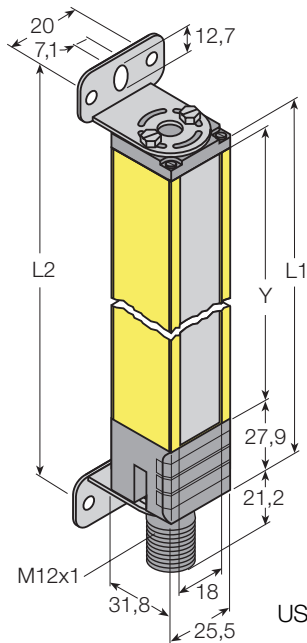
MICRO-SCREEN™

Cortina de luz de seguridad en máquina

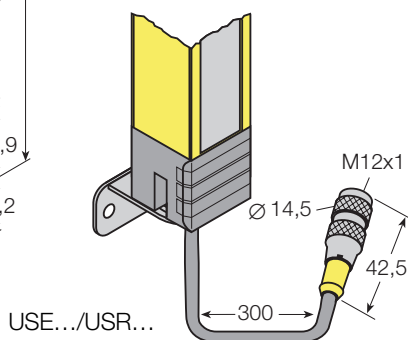
19 mm ODC

Dimensiones [mm]

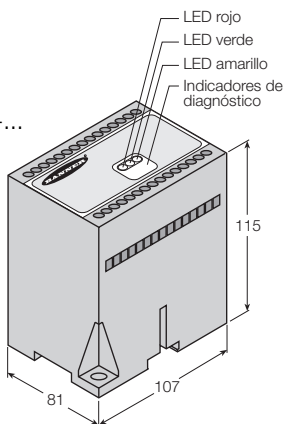
● Conector



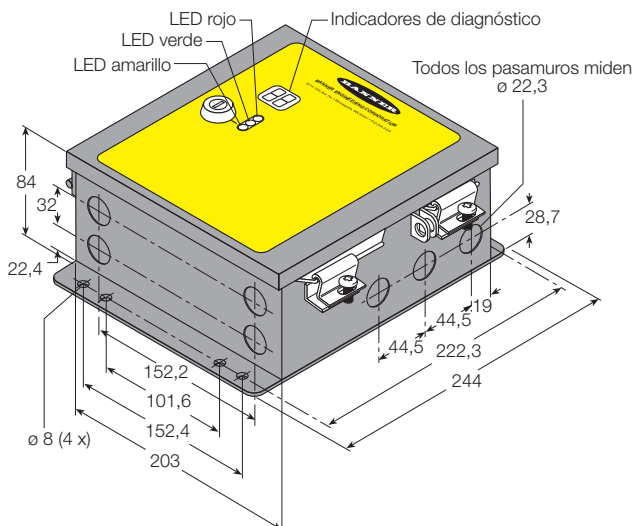
● Cable Integrado



Controlador USDINT-...



Controlador USCD-...



Longitud de onda

IR 880 nm

Tipo de seguridad

4

Alimentación (controlador)

Tipo USDINT-...	24 VCC ±15 %
Tensión de rizado	≤ 10 %
Corriente sin carga	≤ 1,5 A
Tipo USCD-...	115/230 VCA ±15 % (50/60 Hz)
Corriente sin carga	55 VA

Resolución

Capacidad de detección de objetos	19 mm (no supresión)
	32 mm (1 haz, supresión flotante)
	44 mm (2 haces, supresión flotante)

Alcance

Distancia emisor/receptor 0,15...9 m

Tiempo de respuesta

Emisor/receptor	< 38 ms
Relé de paro de emergencia	< 15 ms
Intervalo de auto comprobación	20 ms

Salida

FSD1, FSD2, SSD

Tipo	relés con dobles contactos unidos
Valor nominal	250 VCA, 4 A (carga resistiva)

Contacto monitor auxiliar

Tipo	relé reed
Valor nominal	125 VCA, 500 mA (10 VA max.)

Materiales

Emisor/receptor	
Caja	aluminio, acabado pintado amarillo
Lente	acrílico
Tipo de protección (IEC 60529/EN 60529)	IP65
Intervalo de temperatura	0...50 °C

Controlador

Tipo USDINT-...	
Caja	policarbonato gris
Tipo de protección (IEC 60529/EN 60529)	IP20
Tipo USCD-...	
Caja	acero inoxidable, acabado poliéster negro
Tipo de protección (IEC 60529/EN 60529)	IP64

Accesorios

(incluido con emisor y receptor):

Soportes US...424-2424...	2 piezas
US...2824-3624...	3 piezas
US...4024-4824...	4 piezas



Resumen

Kits MICRO-SCREEN

	Area definida Y [mm]	Tipo con dos cables de 7,5 m	Nº identificación	Modelos con conector de desconexión rápida y 2 cables de 7,5 m	Nº identificación	Modelos con cable integrado y 2 cables de 7,5 m	Nº identificación
Kits MICRO-SCREEN unidad de control DIN USDINT-... 24 VCC	102	USDKT424YI	30 425 24	USDKT424C5Y	30 570 00	USDKT424C5YP2	30 496 37
	203	USDKT824YI	30 425 25	USDKT824C5Y	30 570 01	USDKT824C5YP2	30 496 38
	305	USDKT1224YI	30 425 26	USDKT1224C5Y	30 570 02	USDKT1224C5YP2	30 496 39
	406	USDKT1624YI	30 425 27	USDKT1624C5Y	30 570 03	USDKT1624C5YP2	30 496 40
	508	USDKT2024YI	30 425 28	USDKT2024C5Y	30 570 04	USDKT2024C5YP2	30 496 41
	610	USDKT2424YI	30 425 29	USDKT2424C5Y	30 570 05	USDKT2424C5YP2	30 496 42
	711	USDKT2824YI	30 425 30	USDKT2824C5Y	30 570 06	USDKT2824C5YP2	30 496 43
	813	USDKT3224YI	30 425 31	USDKT3224C5Y	30 570 07	USDKT3224C5YP2	30 496 44
	914	USDKT3624YI	30 425 32	USDKT3624C5Y	30 570 08	USDKT3624C5YP2	30 496 45
	1016	USDKT4024YI	30 425 33	USDKT4024C5Y	30 570 09	USDKT4024C5YP2	30 496 46
	1118	USDKT4424YI	30 425 34	USDKT4424C5Y	30 570 10	USDKT4424C5YP2	30 496 47
	1219	USDKT4824YI	30 425 35	USDKT4824C5Y	30 570 11	USDKT4824C5YP2	30 496 48
Kits MICRO-SCREEN con caja de control de metal reforzado USCD-... 115/230 VCA	102	USKD424YI	30 518 53	USKD424C5Y	30 570 76	USKD424C5YP2	30 515 16
	203	USKD824YI	30 518 54	USKD824C5Y	30 570 77	USKD824C5YP2	30 515 17
	305	USKD1224YI	30 518 55	USKD1224C5Y	30 570 78	USKD1224C5YP2	30 515 18
	406	USKD1624YI	30 518 56	USKD1624C5Y	30 570 79	USKD1624C5YP2	30 515 19
	508	USKD2024YI	30 518 57	USKD2024C5Y	30 570 80	USKD2024C5YP2	30 515 20
	610	USKD2424YI	30 518 58	USKD2424C5Y	30 570 81	USKD2424C5YP2	30 515 21
	711	USKD2824YI	30 518 59	USKD2824C5Y	30 570 82	USKD2824C5YP2	30 515 22
	813	USKD3224YI	30 518 60	USKD3224C5Y	30 570 83	USKD3224C5YP2	30 515 23
	914	USKD3624YI	30 518 61	USKD3624C5Y	30 570 84	USKD3624C5YP2	30 515 24
	1016	USKD4024YI	30 518 62	USKD4024C5Y	30 570 85	USKD4024C5YP2	30 515 25
	1118	USKD4424YI	30 518 63	USKD4424C5Y	30 570 86	USKD4424C5YP2	30 515 26
	1219	USKD4824YI	30 518 64	USKD4824C5Y	30 570 87	USKD4824C5YP2	30 515 27
MICRO-SCREEN Accesorios	Altura [mm]	Espejo			Altura [mm]	Soportes de montaje	
	165	MSM4A	30 431 62		610	MSA-S24-1	30 431 74
	267	MSM8A	30 431 63		1067	MSA-S42-1	30 431 75
	356	MSM12A	30 431 64		1676	MSA-S66-1	30 431 76
	457	MSM16A	30 431 65		2134	MSA-S84-1	30 523 97
	559	MSM20A	30 431 66		Long. [m]	Cable	
	660	MSM24A	30 431 67		4,6	QDU-515C	30 463 91
	762	MSM28A	30 431 68		7,6	QDU-525C	30 463 92
	864	MSM32A	30 431 69		15,2	QDU-550C	30 463 93
	965	MSM36A	30 431 70		Ø [mm]	Piezas de prueba (se incluyen en la entrega)	
	1067	MSM40A	30 431 71		19,1	STP-2	30 439 57
	1168	MSM44A	30 431 72		31,8	STP-4	30 438 36
	1270	MSM48A	30 431 73		44	STP-3	30 439 58

Dimensiones [mm]
USE.../USR...
ver la figura de la
página 2

Y	102	203	305	406	508	610	711	813	914	1016	1118	1219
L1	137	239	340	442	544	645	747	848	950	1052	1153	1255
L2	171	273	374	476	578	679	781	882	984	1086	1187	1289

MICRO-SCREEN™

Cortina de luz de seguridad en máquina

19 mm ODC

Resumen

MICRO-SCREEN® Componentes separados

	Área definida Y [mm]	Tipo emisor	Nº identificación		Tipo receptor	Nº identificación
MICRO-SCREEN Emisor & receptor Cable, longitud 7,5 m	102	USE424YI	30 425 00		USR424YI	30 425 01
	203	USE824YI	30 425 02		USR824YI	30 425 03
	305	USE1224YI	30 425 04		USR1224YI	30 425 05
	406	USE1624YI	30 425 06		USR1624YI	30 425 07
	508	USE2024YI	30 425 08		USR2024YI	30 425 09
	610	USE2424YI	30 425 10		USR2424YI	30 425 11
	711	USE2824YI	30 425 12		USR2824YI	30 425 13
	813	USE3224YI	30 425 14		USR3224YI	30 425 15
	914	USE3624YI	30 425 16		USR3624YI	30 425 17
	1016	USE4024YI	30 425 18		USR4024YI	30 425 19
	1118	USE4424YI	30 425 20		USR4424YI	30 425 21
	1219	USE4824YI	30 425 22		USR4824YI	30 425 23
MICRO-SCREEN Emisor & receptor Conector de dexconexión rápida	102	USE424Y	30 551 34		USR424Y	30 551 35
	203	USE824Y	30 551 36		USR824Y	30 551 37
	305	USE1224Y	30 551 38		USR1224Y	30 551 39
	406	USE1624Y	30 551 40		USR1624Y	30 551 41
	508	USE2024Y	30 551 43		USR2024Y	30 551 44
	610	USE2424Y	30 551 45		USR2424Y	30 551 46
	711	USE2824Y	30 551 47		USR2824Y	30 551 48
	813	USE3224Y	30 551 49		USR3224Y	30 551 50
	914	USE3624Y	30 551 51		USR3624Y	30 551 52
	1016	USE4024Y	30 551 53		USR4024Y	30 551 54
	1118	USE4424Y	30 551 55		USR4424Y	30 551 56
	1219	USE4824Y	30 551 57		USR4824Y	30 551 58
MICRO-SCREEN Emisor & receptor Cable integrado conector y cable de 300 mm)	102	USE424YP2	30 496 01		USR424YP2	30 496 02
	203	USE824YP2	30 496 03		USR824YP2	30 496 04
	305	USE1224YP2	30 496 05		USR1224YP2	30 496 06
	406	USE1624YP2	30 496 07		USR1624YP2	30 496 08
	508	USE2024YP2	30 496 09		USR2024YP2	30 496 10
	610	USE2424YP2	30 496 11		USR2424YP2	30 496 12
	711	USE2824YP2	30 496 13		USR2824YP2	30 496 14
	813	USE3224YP2	30 496 15		USR3224YP2	30 496 16
	914	USE3624YP2	30 496 17		USR3624YP2	30 496 18
	1016	USE4024YP2	30 496 19		USR4024YP2	30 496 20
	1118	USE4424YP2	30 496 21		USR4424YP2	30 496 22
	1219	USE4824YP2	30 496 23		USR4824YP2	30 496 24
Controlador	Alimentación	Caja	Otras especificaciones		Controlador	
	VCC	módulo de rail DIN	disparo		USDINT-1T2	30 485 36
	VCC	módulo de rail DIN	disparo, supresión exacta		USDINT-2T2	30 497 85
	VCA	de metal reforzado	disparo		USCD-1T2	30 512 25
	VCA	de metal reforzado	disparo, supresión exacta		USCD-2T2	30 512 24
	VCC	módulo de rail DIN	disparo, 4FSDs		USDINT-1T4	30 555 89
	VCC	módulo de rail DIN	disparo, 4FSDs, supresión exacta		USDINT-2T4	30 555 91
	VCC	módulo de rail DIN	enclavamiento		USDINT-1L2	30 541 76
	VCC	módulo de rail DIN	enclavamiento, supresión exacta		USDINT-2L2	30 541 78
	VCC	módulo de rail DIN	enclavamiento, 4FSDs		USDINT-1L4	30 555 97
	VCC	módulo de rail DIN	enclavamiento, 4FSDs, supres. exacta		USDINT-2L4	30 555 99