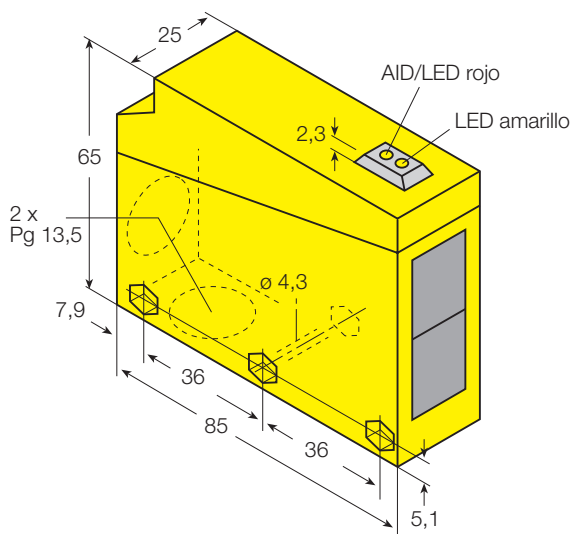


Sensores serie Q85 Modelos CA/CC



Dimensiones [mm]



Longitud de onda

IR (infraroja)	880 nm
Banda roja	680 nm

Calibración

sensibilidad
activación con o sin luz

Temporizador

0,1...5 s (Q85-...-T9-...)

Alimentación

Tensión de alimentación	24...240 VAC o
(no polaridad)	12...240 VDC
Corriente sin carga	≤ 2 W

Salida

Corriente de carga continua	≤ 3 A (30 VDC o 250 VAC)
Frecuencia de conmutación	≤ 25 Hz

Materiales

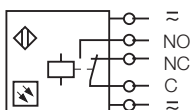
Caja	ABS
Lente	Acrílico
Tipo de protección (DIN 40050)	IP 67
Intervalo de temperatura	-25...+55 °C

LED-indicadores

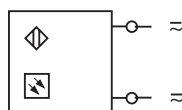
Roja	detección de luz
Amarillo	estado de la salida
Roja destellante	AID (Dispositivo indicador de alineación)

Cableado

Todos excepto emisor



emisor



Accesorios

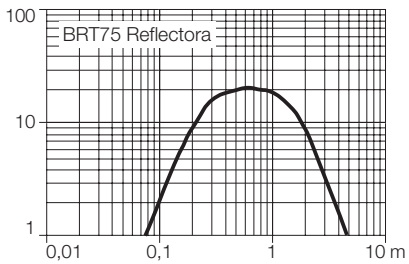
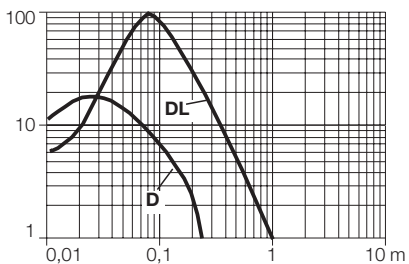
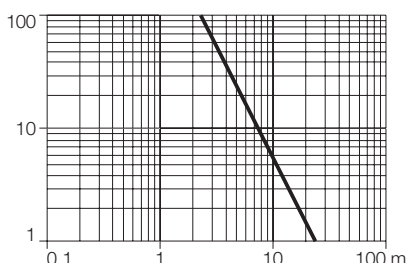
Soportes

SMB85B	35 619 00	Montaje lateral (provista)
SMB85R	35 618 00	Montaje por detrás (opcional)

Sensores Fotoeléctricos

Sensores serie Q85 Modelos CA/CC

Curva de exceso de ganancia:
Exceso de ganancia en función
de la distancia:

	Alcance máx.	Fuente de luz	Función de salida	Conexión	Tipo	N° identificación
<p>Retroreflex</p> 	4,6 m 4,6 m	roja roja	relé relé	terminales terminales	con filtro de polarización Q85-VR3-LP-B Q85-VR3-LP-T9-B	35 600 00 35 601 00
<p>Palpación directa</p> 	0,25 m 0,25 m 1 m 1 m	IR IR IR IR	relé relé relé relé	terminales terminales terminales terminales	Q85-VR3-D-B Q85-VR3-D-T9-B Q85-VR3-DL-B Q85-VR3-DL-T9-B	35 604 00 35 605 00 35 602 00 35 603 00
<p>Barrera</p> 	23 m	roja	- relé relé	terminales terminales terminales	Q85-3-E-B Q85-VR3-R-B Q85-VR3-R-T9-B	35 606 00 35 607 00 35 608 00

Sujeto a cambios sin previo aviso • Edición 12.98/1 P/N SD018L8A



ADVERTENCIA! Estos sensores fotoeléctricos de presencia NO incluyen los circuitos redundantes de autocomprobación necesarios para usarlos en situaciones que comprometan la seguridad de las personas. El fallo o mal funcionamiento de un sensor puede hacer que sus bornes de salida queden en condición tanto activa como inactiva.