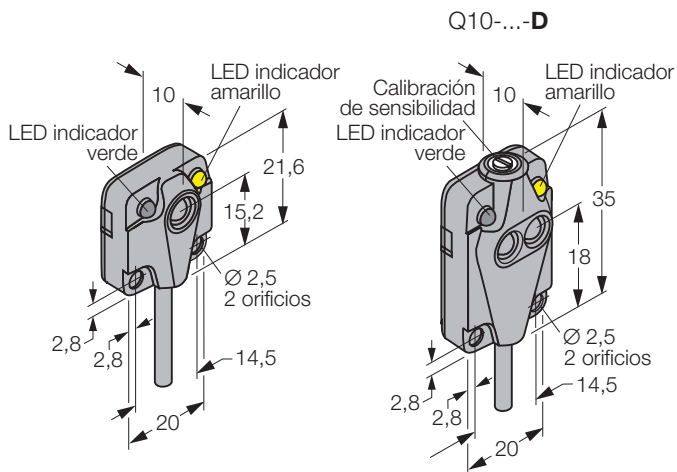


Sensores serie Q10 Modelos CC

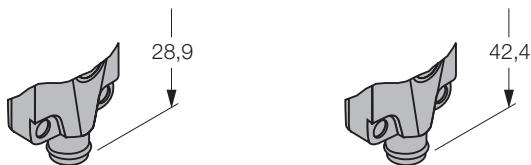


Dimensiones [mm]

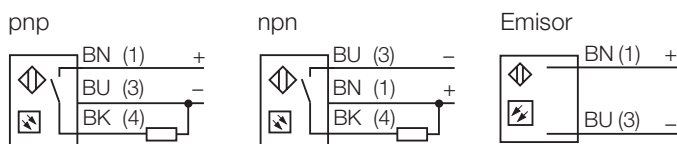
● Cable



● Conector



Cableado



Longitud de onda

Banda IR (infraroja)

880 nm

Calibración

sensibilidad (palpación directa)

Alimentación

Tensión de alimentación

10...30 VDC

Tensión de zizado

≤ 10 %

Corriente sin carga

≤ 30 mA (palpación directa)

≤ 15 mA (emisor, receptor)

Retardo de respuesta al encendido

100 ms

Protección

inversión de polaridad
cortocircuitos

Salida

Función de conmutación

activación con o sin luz

Corriente de carga continua

≤ 150 mA

Frecuencia de conmutación

150 Hz (palpación directa)

75 Hz (barrera)

Materiales

Caja

ABS

Lente

vidrio

Tipo de protección (DIN 40050)

IP 67

Intervalo de temperatura

-40...+70 °C

Cable

2 m, PVC 3 x 0,8 mm²

2 m, PVC 2 x 0,8 mm² (emisor)

Conector

Picoprox®

LED indicadores

Amarillo

detección de luz

Verde

alimentación

Amarillo destellante

intensidad de la señal recibida

Verde destellante

sobrecarga de la salida

Accesorios

Conectores

PKG3-2/S90 69 096

recto

PKW3-2/S90 69 097

en ángulo recto (acodado)

Sensores Fotoeléctricos

Sensores serie Q10 Modelos CC

Curva de exceso de ganancia:
Exceso de ganancia en función
de la distancia:

	Alcance máx.	Fuente de luz	Salida	Conexión	Tipo	N° identificación
<p>— Palpación directa</p>	0,5 m 0,5 m 0,5 m 0,5 m 0,5 m 0,5 m 0,5 m 0,5 m	IR IR IR IR IR IR IR IR	pnp, con luz pnp, con luz pnp, sin luz pnp, sin luz npn, con luz npn, con luz npn, sin luz npn, sin luz	cable conector cable conector cable conector cable conector	Q10-AP6-D Q10-AP6-D-Q Q10-RP6-D Q10-RP6-D-Q Q10-AN6-D Q10-AN6-D-Q Q10-RN6-D Q10-RN6-D-Q	30 448 61 30 448 62 30 448 63 30 448 64 30 448 57 30 448 58 30 448 59 30 448 60
<p>— Barrera</p>	1,8 m 1,8 m	IR IR IR IR IR IR IR IR IR IR	— pnp, con luz pnp, sin luz npn, con luz npn, sin luz — pnp, con luz pnp, sin luz npn, con luz npn, sin luz	cable cable cable cable cable conector conector conector conector conector	Q10-6-E Q10-AP6-R Q10-RP6-R Q10-AN6-R Q10-RN6-R Q10-6-E-Q Q10-AP6-R-Q Q10-RP6-R-Q Q10-AN6-R-Q Q10-RN6-R-Q	30 447 56 30 447 52 30 447 54 30 447 48 30 447 50 30 448 56 30 447 53 30 447 55 30 447 49 30 447 51

Sujeto a cambios sin previo aviso • Edición 12.98/1 P/N SD013L8A



ADVERTENCIA ! Estos sensores fotoeléctricos de presencia NO incluyen los circuitos redundantes de autocomprobación necesarios para usarlos en situaciones que comprometan la seguridad de las personas. El fallo o mal funcionamiento de un sensor puede hacer que sus bornes de salida queden en condición tanto activa como inactiva.