

## MINI-SCREEN™

### Barreira óptica de segurança de máquina de longo alcance

- Barreira óptica de segurança tipo 4 de acordo com IEC61496-1,-2 e EN61496 -1, -2
- Altura de 10 cm a 120 cm
- Distância de separação emissor/receptor de 18 m
- Matrizes receptor/emissor de 38,1 x 38,1 cm
- Altamente imune a RFI, luz ambiente, raios de solda e luz estroboscópica
- Interferência Eletromagnética (EMI) de acordo com EN 60947-5-2 Anexo ZA
- Autoverificação a cada 20 ms
- Testado pelos critérios FMEA para assegurar confiabilidade de controle



O MINI-SCREEN Banner é uma “barreira de luz” optoeletrônica de modo oposto controlada por microprocessadores. Ele é projetado para ser usado como um dispositivo de proteção de ponto de operação, e é particularmente apropriado para máquinas pequenas de produção.

O circuito com base em microprocessadores da Banner estabelece um nível superior de confiabilidade de controle nos projetos de proteção de máquina. O Sistema MINI-SCREEN usa o conceito de “redundância diversa”, no qual dois microprocessadores com projetos diferentes, rodando a partir de dois conjuntos diferentes de instruções, constantemente verificam todos os componentes do sistema, inclusive um ao outro.

Os Sistemas MINI-SCREEN Banner são extensivamente testados pelo método FMEA (Modo de Falha e Análise dos Efeitos) para estabelecer um grau altíssimo de confiança de que nenhum componente causará, mesmo que falhe, uma *condição de perigo*.

Em uma operação típica, se qualquer parte do corpo de um operador entrar na área protegida da máquina, os relés de saída do Sistema MINI-SCREEN abrem. Os contatos dos relés de saída são conectados aos elementos primários de controle (MPCEs) que param imediatamente o movimento da máquina protegida. Os relés de saída tem contatos de pressão para aumentar a confiabilidade de controle.

O MINI-SCREEN Banner é um sistema modular de proteção de máquina. Cada sistema inclui um emissor Série MSXLE, um receptor Série MSXLR, cada um em um alojamento compacto de alumínio (38,1 mm x 38,1 mm), e uma caixa de controle. A caixa de controle pode ser um alojamento plástico para montagem em trilho DIN ou uma caixa em aço soldado para montagem em uma parede rígida.

Os emissores possuem uma fileira de LEDs infravermelhos modulados. Os receptores possuem uma fileira correspondente de fototransistores sincronizados. Emissores e

receptores estão disponíveis em 12 comprimentos de 10 cm a 120 cm.

Caixas de controle e receptores têm indicadores LED para status de operação do sistema e alinhamento. Cada receptor tem três conjuntos de LEDs de status (na frente e em ambos os lados) para boa visibilidade. Os emissores têm indicadores LIGADO. As caixas de controle podem ser facilmente configuradas para supressão flutuante e ligação automática.

Os componentes de um sistema MINI-SCREEN podem ser comprados separadamente, ou podem ser comprados em um pacote em forma de kit. Um kit contém uma caixa de controle, um emissor e um receptor, e dois cabos blindados.

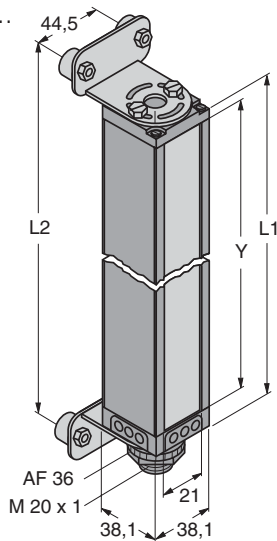
O emissor e o receptor são acompanhados de suportes de montagem articulados para fácil alinhamento e amortecedores antivibração. Acessórios opcionais incluem espelhos angulares, suportes proteção de lente de diferentes tamanhos.

# MINI-SCREEN™

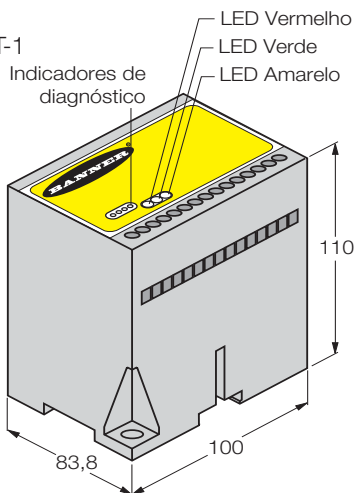
## Barreira óptica de segurança de máquina de longo alcance

### Dimensões [mm]

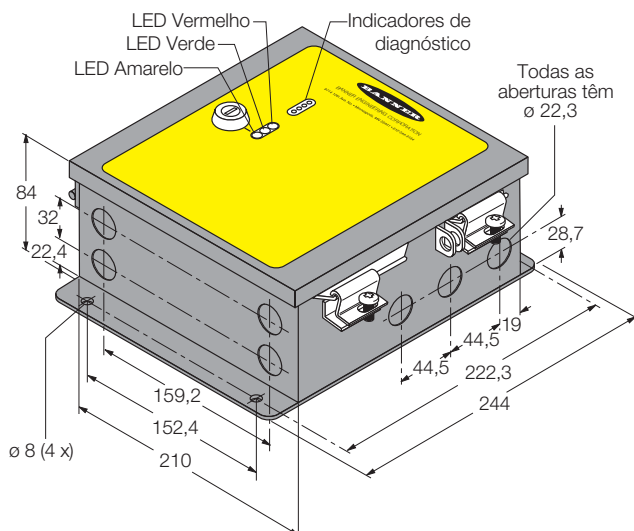
MSXLE.../MSXLR...



Controle MSDINT-1



Controle MSC...-1



### Comprimento de onda

IV (Infravermelho) 880 nm

### Classe de segurança

4

### Alimentação $U_B$ (unidade de controle)

MSCB-1 230 VCA  $\pm 15\%$  (50/60 Hz), 55 VA

MSCA-1 115 VCA  $\pm 15\%$  (50/60 Hz), 55 VA

MSCT-1/MSDINT-1 24 VCC  $\pm 15\%$

Variação de onda  $V_{pp}$  (Ripple)  $\leq 10\%$

Corrente com carga contínua  $\leq 1,5$  A

### Resolução

Capacidade de detecção de objeto 25 mm/51 mm (supressão flutuante)

### Alcance

Separação emissor/receptor 0,15...18 m

### Tempo de resposta

Emissor/receptor  $\leq 0,4$  m < 48 ms

Emissor/receptor  $\leq 0,8$  m < 60 ms

Emissor/receptor  $\leq 1,2$  m < 72 ms

Intervalo de autoverificação 20 ms

### Saída

#### FSD1, FSD2, SSD

Tipo relés de pressão

Especificação 250 VCA, 4 A (carga resistiva)

#### Contato monitor auxiliar

Tipo Relé de palheta

Especificação 125 VCA, 500 mA (10 VA máx.)

### Material

Emissor/Receptor

Alojamento Alumínio com acabamento pintado amarelo

Lente acrílico

Classe de proteção (IEC 60529/EN 60529) IP65

Faixa de temperatura 0...50 °C

### Controle

Modelo MSCA-1/MSCB-1/MSCT-1

Alojamento aço soldado com acabamento em poliéster preto

Classe de proteção (IEC 60529/EN 60529) IP64

Tipo MSDINT-1

Alojamento policarbonato preto

Classe de proteção (IEC 60529/EN 60529) IP20

Bloco de ligação removível

### Acessórios

acompanha o emissor e o receptor:

Suportes (2 x)

amortecedores de vibração (4 x)

### Números dos kits

	Área definida Y [mm]	Modelo com dois cabos de 4,5 m	Número de identificação	Modelo com dois cabos de 7,5 m	Número de identificação	Modelo com cabos de 7,5 m + 4,5 m	Número de identificação
<b>Kits MINI-SCREEN</b> <b>Caixa de controle rígida MSCB-1<sup>1)</sup></b> <b>230 VCA</b> <b>Emissor e receptor amarelos</b>	114	<b>MSXLKB424C1Y</b>	30 498 51	<b>MSXLKB424C2Y</b>	30 498 63	<b>MSXLKB424C3Y</b>	30 498 75
	215	<b>MSXLKB824C1Y</b>	30 498 52	<b>MSXLKB824C2Y</b>	30 498 64	<b>MSXLKB824C3Y</b>	30 498 76
	305	<b>MSXLKB1224C1Y</b>	30 498 53	<b>MSXLKB1224C2Y</b>	30 498 65	<b>MSXLKB1224C3Y</b>	30 498 77
	406	<b>MSXLKB1624C1Y</b>	30 498 54	<b>MSXLKB1624C2Y</b>	30 498 66	<b>MSXLKB1624C3Y</b>	30 498 78
	508	<b>MSXLKB2024C1Y</b>	30 498 55	<b>MSXLKB2024C2Y</b>	30 498 67	<b>MSXLKB2024C3Y</b>	30 498 79
	610	<b>MSXLKB2424C1Y</b>	30 498 56	<b>MSXLKB2424C2Y</b>	30 498 68	<b>MSXLKB2424C3Y</b>	30 498 80
	711	<b>MSXLKB2824C1Y</b>	30 498 57	<b>MSXLKB2824C2Y</b>	30 498 69	<b>MSXLKB2824C3Y</b>	30 498 81
	813	<b>MSXLKB3224C1Y</b>	30 498 58	<b>MSXLKB3224C2Y</b>	30 498 70	<b>MSXLKB3224C3Y</b>	30 498 82
	914	<b>MSXLKB3624C1Y</b>	30 498 59	<b>MSXLKB3624C2Y</b>	30 498 71	<b>MSXLKB3624C3Y</b>	30 498 83
	1016	<b>MSXLKB4024C1Y</b>	30 498 60	<b>MSXLKB4024C2Y</b>	30 498 72	<b>MSXLKB4024C3Y</b>	30 498 84
	1118	<b>MSXLKB4424C1Y</b>	30 498 61	<b>MSXLKB4424C2Y</b>	30 498 73	<b>MSXLKB4424C3Y</b>	30 498 85
	1219	<b>MSXLKB4824C1Y</b>	30 498 62	<b>MSXLKB4824C2Y</b>	30 498 74	<b>MSXLKB4824C3Y</b>	30 498 86
<b>Kits MINI-SCREEN</b> <b>Caixa de controle rígida MSC-T</b> <b>24 VCC</b> <b>Emissor e receptor amarelos</b>	114	<b>MSXLKT424C1Y</b>	30 498 87	<b>MSXLKT424C2Y</b>	30 498 99	<b>MSXLKT424C3Y</b>	30 499 11
	215	<b>MSXLKT824C1Y</b>	30 498 88	<b>MSXLKT824C2Y</b>	30 499 00	<b>MSXLKT824C3Y</b>	30 499 12
	305	<b>MSXLKT1224C1Y</b>	30 498 89	<b>MSXLKT1224C2Y</b>	30 499 01	<b>MSXLKT1224C3Y</b>	30 499 13
	406	<b>MSXLKT1624C1Y</b>	30 498 90	<b>MSXLKT1624C2Y</b>	30 499 02	<b>MSXLKT1624C3Y</b>	30 499 14
	508	<b>MSXLKT2024C1Y</b>	30 498 91	<b>MSXLKT2024C2Y</b>	30 499 03	<b>MSXLKT2024C3Y</b>	30 499 15
	610	<b>MSXLKT2424C1Y</b>	30 498 92	<b>MSXLKT2424C2Y</b>	30 499 04	<b>MSXLKT2424C3Y</b>	30 499 16
	711	<b>MSXLKT2824C1Y</b>	30 498 93	<b>MSXLKT2824C2Y</b>	30 499 05	<b>MSXLKT2824C3Y</b>	30 499 17
	813	<b>MSXLKT3224C1Y</b>	30 498 94	<b>MSXLKT3224C2Y</b>	30 499 06	<b>MSXLKT3224C3Y</b>	30 499 18
	914	<b>MSXLKT3624C1Y</b>	30 498 95	<b>MSXLKT3624C2Y</b>	30 499 07	<b>MSXLKT3624C3Y</b>	30 499 19
	1016	<b>MSXLKT4024C1Y</b>	30 498 96	<b>MSXLKT4024C2Y</b>	30 499 08	<b>MSXLKT4024C3Y</b>	30 499 20
	1118	<b>MSXLKT4424C1Y</b>	30 498 97	<b>MSXLKT4424C2Y</b>	30 499 09	<b>MSXLKT4424C3Y</b>	30 499 21
	1219	<b>MSXLKT4824C1Y</b>	30 498 98	<b>MSXLKT4824C2Y</b>	30 499 10	<b>MSXLKT4824C3Y</b>	30 499 22
<b>Kits MINI-SCREEN</b> <b>Caixa de controle DIN</b> <b>MSDINT-1</b> <b>24 VCC</b> <b>Emissor e receptor amarelos</b>	114	<b>MSXLDKT424C1Y</b>	30 481 85	<b>MSXLDKT424C2Y</b>	30 481 97	<b>MSXLDKT424C3Y</b>	30 482 09
	215	<b>MSXLDKT824C1Y</b>	30 481 86	<b>MSXLDKT824C2Y</b>	30 481 98	<b>MSXLDKT824C3Y</b>	30 482 10
	305	<b>MSXLDKT1224C1Y</b>	30 481 87	<b>MSXLDKT1224C2Y</b>	30 481 99	<b>MSXLDKT1224C3Y</b>	30 482 11
	406	<b>MSXLDKT1624C1Y</b>	30 481 88	<b>MSXLDKT1624C2Y</b>	30 482 00	<b>MSXLDKT1624C3Y</b>	30 482 12
	508	<b>MSXLDKT2024C1Y</b>	30 481 89	<b>MSXLDKT2024C2Y</b>	30 482 01	<b>MSXLDKT2024C3Y</b>	30 482 13
	610	<b>MSXLDKT2424C1Y</b>	30 481 90	<b>MSXLDKT2424C2Y</b>	30 482 02	<b>MSXLDKT2424C3Y</b>	30 482 14
	711	<b>MSXLDKT2824C1Y</b>	30 481 91	<b>MSXLDKT2824C2Y</b>	30 482 03	<b>MSXLDKT2824C3Y</b>	30 482 15
	813	<b>MSXLDKT3224C1Y</b>	30 481 92	<b>MSXLDKT3224C2Y</b>	30 482 04	<b>MSXLDKT3224C3Y</b>	30 482 16
	914	<b>MSXLDKT3624C1Y</b>	30 481 93	<b>MSXLDKT3624C2Y</b>	30 482 05	<b>MSXLDKT3624C3Y</b>	30 482 17
	1016	<b>MSXLDKT4024C1Y</b>	30 481 94	<b>MSXLDKT4024C2Y</b>	30 482 06	<b>MSXLDKT4024C3Y</b>	30 482 18
	1118	<b>MSXLDKT4424C1Y</b>	30 481 95	<b>MSXLDKT4424C2Y</b>	30 482 07	<b>MSXLDKT4424C3Y</b>	30 482 19
	1219	<b>MSXLDKT4824C1Y</b>	30 481 96	<b>MSXLDKT4824C2Y</b>	30 482 08	<b>MSXLDKT4824C3Y</b>	30 482 20

**MSXLE.../MSXLR...**  
**Dimensões [mm]**  
**de acordo com a**  
**figura à esquerda**

<b>Y</b>	114	215	305	406	508	610	711	813	914	1016	1118	1219
<b>L1</b>	153	254	356	457	558	659	761	862	963	1064	1166	1267
<b>L2</b>	187	288	390	491	592	693	795	896	997	1098	1200	1301

# MINI-SCREEN™

## Barreira óptica de segurança de máquina de longo alcance

### Números dos Componentes Separados

	Área definida Y [mm]	Modelo	Número de identificação	Defined area Y [mm]	Modelo	Número de identificação
<b>Emissores e receptores MINI-SCREEN</b>	114	<b>MSXLE424Y</b> emissor	30 481 25	114	<b>MSXLR424Y</b> receptor	30 481 26
	215	<b>MSXLE824Y</b> emissor	30 481 27	215	<b>MSXLR824Y</b> receptor	30 481 28
	305	<b>MSXLE1224Y</b> emissor	30 481 29	305	<b>MSXLR1224Y</b> receptor	30 481 30
	406	<b>MSXLE1624Y</b> emissor	30 481 31	406	<b>MSXLR1624Y</b> receptor	30 481 32
	508	<b>MSXLE2024Y</b> emissor	30 481 33	508	<b>MSXLR2024Y</b> receptor	30 481 34
	610	<b>MSXLE2424Y</b> emissor	30 481 35	610	<b>MSXLR2424Y</b> receptor	30 481 36
	711	<b>MSXLE2824Y</b> emissor	30 481 37	711	<b>MSXLR2824Y</b> receptor	30 481 38
	813	<b>MSXLE3224Y</b> emissor	30 481 39	813	<b>MSXLR3224Y</b> receptor	30 481 40
	914	<b>MSXLE3624Y</b> emissor	30 481 41	914	<b>MSXLR3624Y</b> receptor	30 481 42
	1016	<b>MSXLE4024Y</b> emissor	30 481 43	1016	<b>MSXLR4024Y</b> receptor	30 481 44
	1118	<b>MSXLE4424Y</b> emissor	30 481 45	1118	<b>MSXLR4424Y</b> receptor	30 481 46
	1219	<b>MSXLE4824Y</b> emissor	30 481 47	1219	<b>MSXLR4824Y</b> receptor	30 481 48
<b>Controle</b>	Tensão de alimentação 230 VCA 115 VCA 24 VCC 24 VCC		Alojamento alta demanda, aço soldado alta demanda, aço soldado alta demanda, aço soldado caixa para montagem em trilho DIN		<b>MSCB-1*</b> 30 379 32 <b>MSCA-1*</b> 30 379 31 <b>MSCT-1*</b> 30 435 36 <b>MSDINT-1*</b> 30 444 69	
<b>Espelhos angulares e proteções de lente</b>	Altura [mm]				Altura [mm]	
	165	<b>MSM4A</b> espelho	30 431 62	102	<b>MSS4</b> proteção de lente	30 443 08
	267	<b>MSM8A</b> espelho	30 431 63	203	<b>MSS8</b> proteção de lente	30 443 09
	356	<b>MSM12A</b> espelho	30 431 64	305	<b>MSS12</b> proteção de lente	30 443 10
	457	<b>MSM16A</b> espelho	30 431 65	406	<b>MSS16</b> proteção de lente	30 443 11
	559	<b>MSM20A</b> espelho	30 431 66	508	<b>MSS20</b> proteção de lente	30 443 12
	660	<b>MSM24A</b> espelho	30 431 67	610	<b>MSS24</b> proteção de lente	30 443 13
	762	<b>MSM28A</b> espelho	30 431 68	711	<b>MSS28</b> proteção de lente	30 443 14
	864	<b>MSM32A</b> espelho	30 431 69	813	<b>MSS32</b> proteção de lente	30 443 15
	965	<b>MSM36A</b> espelho	30 431 70	914	<b>MSS36</b> proteção de lente	30 443 16
	1067	<b>MSM40A</b> espelho	30 431 71	1016	<b>MSS40</b> proteção de lente	30 443 17
	1168	<b>MSM44A</b> espelho	30 431 72	1118	<b>MSS44</b> proteção de lente	30 443 18
	1270	<b>MSM48A</b> espelho	30 431 73	1219	<b>MSS48</b> proteção de lente	30 443 19
<b>Suportes de montagem</b>	Altura [mm]					
	600	<b>MSA-S24-1</b> Suporte de montagem	30 431 74			
	1050	<b>MSA-S42-1</b> Suporte de montagem	30 431 75			
	1500	<b>MSA-S66-1</b> Suporte de montagem	30 431 76			
<b>Cabos</b>	Comprimento [m]					
	4,5	<b>QDC-515C</b> cabo	30 374 42			
	7,5	<b>QDC-525C</b> cabo	30 374 43			
	15,2	<b>QDC-550C</b> cabo	30 374 98			
<b>Peças de teste</b>	Ø [mm]					
	25,4	<b>STP-7</b>	30 439 57			
	51	<b>STP-8</b>	30 439 58			

\* Estas caixas de controle tem função de disparo, mas também estão disponíveis com função de engate. Por favor, contate seu representante Banner para obter mais informações.