

MICRO-SCREEN®

Barreira óptica de segurança de máquina

Capacidade de detecção de objeto de 19 mm

- Barreira óptica de segurança tipo 4 conforme IEC 61496-1, -2 e DIN EN 61496-1, -2
- Altura de matriz de 10 cm a 122 cm, seção transversal do emissor/receptor de 25 mm x 32 mm
- Capacidade de detecção de objeto de 19 mm
- Alcance do emissor/receptor de 9 m
- Altamente imune a interferência de radiofrequência, luz ambiente e luz estroboscópica
- Interferência eletromagnética conforme EN 60947-5-2 anexo ZA
- Autoverificação a cada 20 ms
- Testado pelo método FMEA para assegurar confiabilidade de controle
- Declaração de Conformidade EC
- Entrada de parada de emergência



O MICRO-SCREEN® da Banner é uma barreira fotoeletrônica de modo oposto controlada por microprocessador. Ela é projetada para ser usada como um dispositivo de proteção de ponto maquinário pequeno de produção.

O circuito com base em microprocessador da Banner estabelece um projeto de proteção de máquina com alto nível de confiabilidade. O Sistema MICRO-SCREEN usa o conceito de projeto de “redundância diversa”, no qual dois microprocessadores com projetos diferentes, rodando a partir de dois conjuntos de instruções diferentes, verificam constantemente todos os componentes do sistema, inclusive um ao outro.

Os Sistemas MICRO-SCREEN são testados extensamente pelo método FMEA (Modo de Falha e Análise de Efeitos) para estabelecer que um componente, mesmo que falhe, cause uma condição de perigo.

Em operação típica, se qualquer parte do corpo de um operador entrar na área protegida da máquina, os relés de saída do

Sistema MICRO-SCREEN abrirão. Os contatos dos relés de saída são conectados aos Elementos Primários de Controle da Máquina (MPCEs) que param imediatamente o movimento da máquina protegida. Os relés de saída tem contatos de pressão para aumentar a confiabilidade de controle.

O MICRO-SCREEN da Banner é um sistema modular de proteção de máquina. Cada sistema é composto de um emissor série USE, um receptor série UR e uma caixa para montagem em trilho DIN ou uma caixa metálica em aço soldado de alta demanda para montagem na parede.

Os emissores têm uma fileira de LEDs infravermelhos modulados sincronizados em um alojamento compacto. Os receptores têm uma fileira correspondente de fototransistores sincronizados. Os emissores e receptores estão disponíveis em 12 comprimentos de 10 cm a 122 cm.

As caixas de controle e receptores têm indicadores LED para o status de operação do

sistema, alinhamento e diagnóstico. Cada receptor tem três conjuntos LEDs de status (na frente e em ambos os lados) para alta visibilidade. Os emissores têm indicadores de Ligado/Desligado. As caixas de controle podem ser facilmente configuradas para supressão flutuante e ativação automática.

Caixas de controle com supressão exata, funções de engate e/ou relés de saída múltiplos opcionais estão disponíveis.

Os componentes de um Sistema MICRO-SCREEN podem ser comprados separadamente, ou podem ser comprados juntos em forma de kit. Um kit contém uma caixa de controle, um emissor, um receptor e dois cabos blindados.

O emissor e o receptor são acompanhados de suportes articulados de montagem para facilitar o alinhamento.

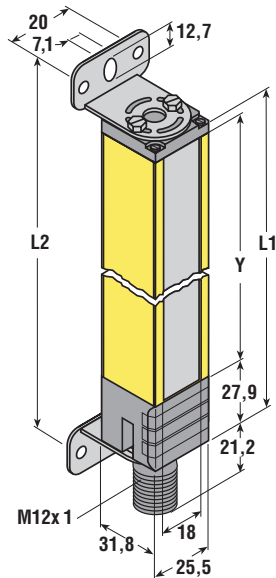
Entre os acessórios opcionais estão espelhos angulares e suportes de vários tamanhos. Proteções de lente e suportes de proteção também estão disponíveis.

MICRO-SCREEN®

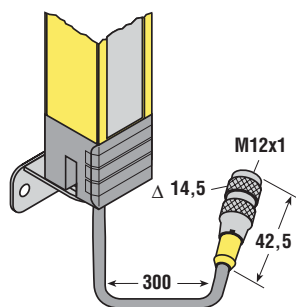
Barreira óptica de segurança de máquina Capacidade de detecção de objeto de 19 mm

Dimensões [mm]

• Conector

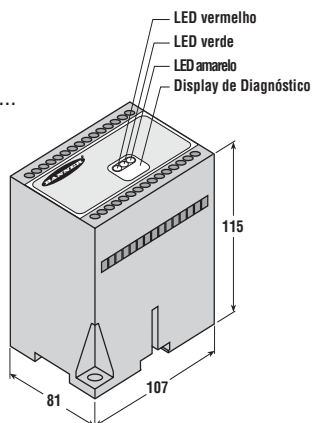


• Flexível

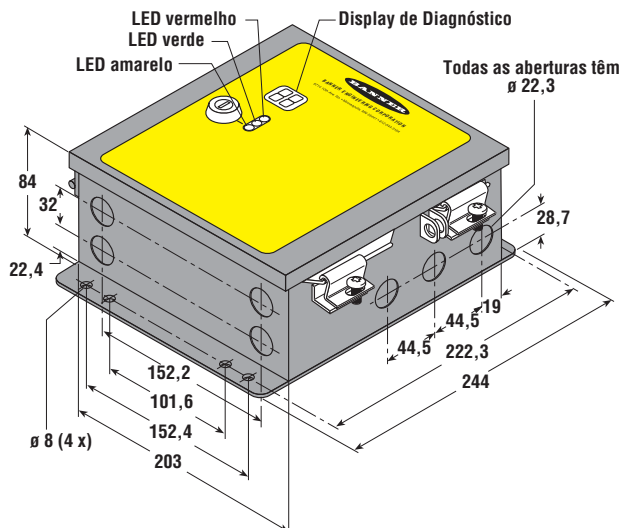


USE.../USR...

Controlador USDINT-...



Controlador USCD-...



Comprimento de onda

IV 880 nm

Classe de segurança

4

Alimentação (controle)

Tipo USDINT-...	24 VCC ±15 %
Variação de onda pp (Ripple)	£ 10 %
Corrente sem carga	£ 1,5 A
Tipo USCD-...	115/230 VAC ±15 % (50/60 Hz)
Corrente sem carga	55 VA

Resolução

Tamanho mínimo de detecção de objeto	19 mm (sem <i>supressão</i>)
	32 mm (1 feixe, <i>supressão flutuante</i>)
	44 mm (2 feixes, <i>supressão flutuante</i>)

Alcance

Distância emissor/receptor 0,15...9 m

Tempo de resposta

Emissor/receptor	< 38 ms
Relé de parada de emergência	< 15 ms
Intervalo de autoverificação	<20 ms

Saídas

FSD1, FSD2, SSD

Tipo	relés de contato de pressão
Especificação	250 VAC, 4 A (carga resistiva)

Contato monitor auxiliar

Tipo	Relé de palheta
Especificação	125 VAC, 500 mA (10 VA máx.)

Material

Emissor/receptor	
Alojamento	alumínio, acabamento pintado em amarelo
Lente	acrílico
Classe de proteção (IEC 60529/EN 60529)	IP65
Faixa de temperatura	0...50 °C

Controle

Tipo USDINT-...	
Alojamento	policarbonato cinza
Classe de proteção (IEC 60529/EN 60529)	IP20
Tipo USCD-...	
Alojamento	aço, acabamento em poliéster preto
Classe de proteção (IEC 60529/EN 60529)	IP64

Acessórios

(incluído com o emissor e o receptor):

Suportes	US...424-2424...	2 peças
	US...2824-3624...	3 peças
	US...4024-4824...	4 peças

Visão Geral

Kits MICRO-SCREEN®

	Área definida Y [mm]	Modelos com dois cabos integrals de 7,5 m	Número de identificação	Modelos com conector de desconexão rápida e dois cabos de 7,5 m	Número de identificação	Modelos com conector flexível e dois cabos de 7,5 m	Número de identificação
Kits MICRO-SCREEN com módulo de controle DIN USDINT-... 24 VCC	102	USDKT424YI	30 425 24	USDKT424C5Y	30 570 00	USDKT424C5YP2	30 496 37
	203	USDKT824YI	30 425 25	USDKT824C5Y	30 570 01	USDKT824C5YP2	30 496 38
	305	USDKT1224YI	30 425 26	USDKT1224C5Y	30 570 02	USDKT1224C5YP2	30 496 39
	406	USDKT1624YI	30 425 27	USDKT1624C5Y	30 570 03	USDKT1624C5YP2	30 496 40
	508	USDKT2024YI	30 425 28	USDKT2024C5Y	30 570 04	USDKT2024C5YP2	30 496 41
	610	USDKT2424YI	30 425 29	USDKT2424C5Y	30 570 05	USDKT2424C5YP2	30 496 42
	711	USDKT2824YI	30 425 30	USDKT2824C5Y	30 570 06	USDKT2824C5YP2	30 496 43
	813	USDKT3224YI	30 425 31	USDKT3224C5Y	30 570 07	USDKT3224C5YP2	30 496 44
	914	USDKT3624YI	30 425 32	USDKT3624C5Y	30 570 08	USDKT3624C5YP2	30 496 45
	1016	USDKT4024YI	30 425 33	USDKT4024C5Y	30 570 09	USDKT4024C5YP2	30 496 46
	1118	USDKT4424YI	30 425 34	USDKT4424C5Y	30 570 10	USDKT4424C5YP2	30 496 47
	1219	USDKT4824YI	30 425 35	USDKT4824C5Y	30 570 11	USDKT4824C5YP2	30 496 48
Kits MICRO-SCREEN com caixa de controle metálica de alta demanda USCD-... 115/230VCA	102	USKD424YI	30 518 53	USKD424C5Y	30 570 76	USKD424C5YP2	30 515 16
	203	USKD824YI	30 518 54	USKD824C5Y	30 570 77	USKD824C5YP2	30 515 17
	305	USKD1224YI	30 518 55	USKD1224C5Y	30 570 78	USKD1224C5YP2	30 515 18
	406	USKD1624YI	30 518 56	USKD1624C5Y	30 570 79	USKD1624C5YP2	30 515 19
	508	USKD2024YI	30 518 57	USKD2024C5Y	30 570 80	USKD2024C5YP2	30 515 20
	610	USKD2424YI	30 518 58	USKD2424C5Y	30 570 81	USKD2424C5YP2	30 515 21
	711	USKD2824YI	30 518 59	USKD2824C5Y	30 570 82	USKD2824C5YP2	30 515 22
	813	USKD3224YI	30 518 60	USKD3224C5Y	30 570 83	USKD3224C5YP2	30 515 23
	914	USKD3624YI	30 518 61	USKD3624C5Y	30 570 84	USKD3624C5YP2	30 515 24
	1016	USKD4024YI	30 518 62	USKD4024C5Y	30 570 85	USKD4024C5YP2	30 515 25
	1118	USKD4424YI	30 518 63	USKD4424C5Y	30 570 86	USKD4424C5YP2	30 515 26
	1219	USKD4824YI	30 518 64	USKD4824C5Y	30 570 87	USKD4824C5YP2	30 515 27
Acessórios do MICRO-SCREEN	Altura [mm]	Espelho			Altura [mm]	Suportes	
	165	MSM4A	30 431 62		610	MSA-S24-1	30 431 74
	267	MSM8A	30 431 63		1067	MSA-S42-1	30 431 75
	356	MSM12A	30 431 64		1676	MSA-S66-1	30 431 76
	457	MSM16A	30 431 65		2134	MSA-S84-1	30 523 97
	559	MSM20A	30 431 66		Comprimento [m]	Cabo	
	660	MSM24A	30 431 67		4,6	QDU-515C	30 463 91
	762	MSM28A	30 431 68		7,6	QDU-525C	30 463 92
	864	MSM32A	30 431 69		15,2	QDU-550C	30 463 93
	965	MSM36A	30 431 70		Ø [mm]	Peças de teste (incluídas na entrega)	
	1067	MSM40A	30 431 71		19,1	STP-2	30 439 57
	1168	MSM44A	30 431 72		31,8	STP-4	30 438 36
	1270	MSM48A	30 431 73		44	STP-3	30 439 58

Dimensões [mm]

USE.../USR...

veja a figura na página 2

Y	102	203	305	406	508	610	711	813	914	1016	1118	1219
L1	137	239	340	442	544	645	747	848	950	1052	1153	1255
L2	171	273	374	476	578	679	781	882	984	1086	1187	1289

MICRO-SCREEN^â

Barreira óptica de segurança de máquina

Capacidade de detecção de objeto de 19 mm

Visão Geral

Componentes individuais do MICRO-SCREEN[®]

	Área definida Y [mm]	Tipo do emissor	Número de identificação		Tipo do receptor	Número de identificação	
Emissor e Receptor MICRO-SCREEN	102	USE424YI	30 425 00		USR424YI	30 425 01	
	203	USE824YI	30 425 02		USR824YI	30 425 03	
	305	USE1224YI	30 425 04		USR1224YI	30 425 05	
	Cabo, comprimento de 7,5 m	406	USE1624YI	30 425 06		USR1624YI	30 425 07
		508	USE2024YI	30 425 08		USR2024YI	30 425 09
		610	USE2424YI	30 425 10		USR2424YI	30 425 11
		711	USE2824YI	30 425 12		USR2824YI	30 425 13
		813	USE3224YI	30 425 14		USR3224YI	30 425 15
		914	USE3624YI	30 425 16		USR3624YI	30 425 17
		1016	USE4024YI	30 425 18		USR4024YI	30 425 19
		1118	USE4424YI	30 425 20		USR4424YI	30 425 21
1219	USE4824YI	30 425 22		USR4824YI	30 425 23		
Emissor e Receptor MICRO-SCREEN	102	USE424Y	30 551 34		USR424Y	30 551 35	
	203	USE824Y	30 551 36		USR824Y	30 551 37	
	305	USE1224Y	30 551 38		USR1224Y	30 551 39	
	Conector de desconexão rápida	406	USE1624Y	30 551 40		USR1624Y	30 551 41
		508	USE2024Y	30 551 43		USR2024Y	30 551 44
		610	USE2424Y	30 551 45		USR2424Y	30 551 46
		711	USE2824Y	30 551 47		USR2824Y	30 551 48
		813	USE3224Y	30 551 49		USR3224Y	30 551 50
		914	USE3624Y	30 551 51		USR3624Y	30 551 52
		1016	USE4024Y	30 551 53		USR4024Y	30 551 54
		1118	USE4424Y	30 551 55		USR4424Y	30 551 56
1219	USE4824Y	30 551 57		USR4824Y	30 551 58		
Emissor e Receptor MICRO-SCREEN	102	USE424YP2	30 496 01		USR424YP2	30 496 02	
	203	USE824YP2	30 496 03		USR824YP2	30 496 04	
	305	USE1224YP2	30 496 05		USR1224YP2	30 496 06	
	Flexível (conector e cabo de 300 mm)	406	USE1624YP2	30 496 07		USR1624YP2	30 496 08
		508	USE2024YP2	30 496 09		USR2024YP2	30 496 10
		610	USE2424YP2	30 496 11		USR2424YP2	30 496 12
		711	USE2824YP2	30 496 13		USR2824YP2	30 496 14
		813	USE3224YP2	30 496 15		USR3224YP2	30 496 16
		914	USE3624YP2	30 496 17		USR3624YP2	30 496 18
		1016	USE4024YP2	30 496 19		USR4024YP2	30 496 20
		1118	USE4424YP2	30 496 21		USR4424YP2	30 496 22
1219	USE4824YP2	30 496 23		USR4824YP2	30 496 24		
Controle	Alimentação	Alojamento	Otras especificações			Controle	
	VCC	Módulo para montagem em trilho DIN	desarme		USDINT-1T2	30 485 36	
	VCC	Módulo para montagem em trilho DIN	desarme, supressão exata		USDINT-2T2	30 497 85	
	VCA	Caixa de alta demanda	desarme		USCD-1T2	30 512 25	
	VCA	Caixa de alta demanda	desarme, supressão exata		USCD-2T2	30 512 24	
	VCC	Módulo para montagem em trilho DIN	desarme, 4FSDs		USDINT-1T4	30 555 89	
	VCC	Módulo para montagem em trilho DIN	desarme, 4FSDs, supressão exata		USDINT-2T4	30 555 91	
	VCC	Módulo para montagem em trilho DIN	engate		USDINT-1L2	30 541 76	
	VCC	Módulo para montagem em trilho DIN	engate, supressão exata		USDINT-2L2	30 541 78	
	VCC	Módulo para montagem em trilho DIN	engate, 4FSDs		USDINT-1L4	30 555 97	
	VCC	Módulo para montagem em trilho DIN	engate, 4FSDs, supressão exata		USDINT-2L4	30 555 99	