



L-GAGE™ Série LG5 e LG10 Sistema laser de medição

Comprimento de onda

Vermelho	670 nm
Classe de proteção do laser	II (EN 60825, IEC 60825)

Ajuste

limite de janela
(saída analógica ou digital)

Alimentação

Tensão de alimentação	12...30 VCC
Varição de onda pp (Ripple)	£ 10 %
Corrente sem carga	£ 50 mA
Retardo na ligação	1250 ms

Proteção

polaridade reversa
sobre carga da saída
tensão transiente

Saídas

Saída analógica corrente/carga máxima	4...20 mA/1 kW
Saída digital corrente com carga contínua	£ 100 mA
Saída de tensão tensão/carga mínima	0...10V/2,5 kW
Saída de alarme corrente com carga contínua	£ 100 mA

Resolução (analógica)

Rápida	LG5...	0,08 % da distância de detecção ($< 40 \mu @ 50 \text{ mm}$)
Média	LG5...	0,02 % da distância de detecção ($< 12 \mu @ 50 \text{ mm}$)
Lenta	LG5...	0,01 % da distância de detecção ($< 3 \mu @ 50 \text{ mm}$)
Rápida	LG10...	0,15 % da distância de detecção ($< 150 \mu @ 100 \text{ mm}$)
Média	LG10...	0,05 % da distância de detecção ($< 50 \mu @ 100 \text{ mm}$)
Lenta	LG10...	0,01 % da distância de detecção ($< 10 \mu @ 100 \text{ mm}$)

Material

Alojamento	zinco injetado (acabamento preto)
Tampa	alumínio
Lente	acrílico
Classe de proteção	IP67 (IEC 60529/EN 60529)
Faixa de temperatura	-10...+50 °C
Cabo	2 m, PVC 7 x 0,34 mm ² e cobertura <i>eurofast</i> ®
Conector	

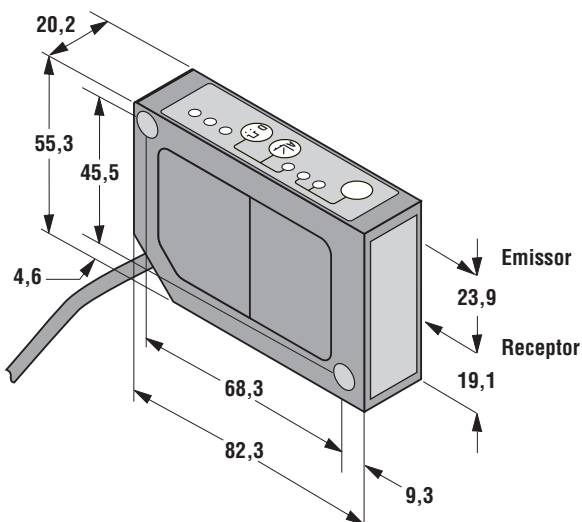
Acessórios

Suportes		
SMBLG	30 558 15	suporte de montagem
SMBLGA	30 559 06	suporte de montagem para alinhamento preciso

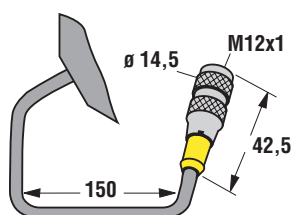
Conector		
RK4.8T-2	66 991 00	tipo reto

Dimensões [mm]

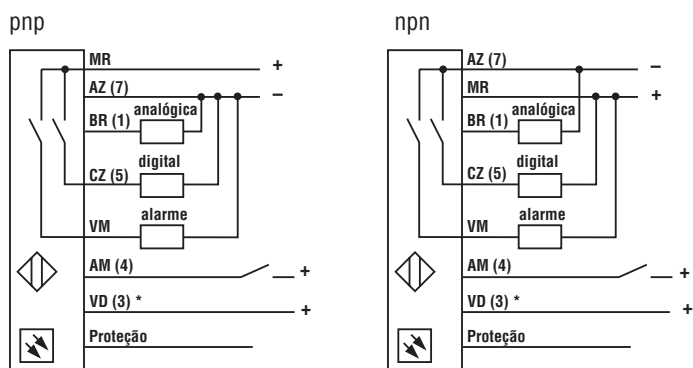
• Cabo



• Conector



Ligação



*) Habilitação do feixe: conecte ao +

***) Programação remota

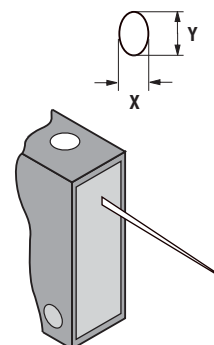
Sensores Fotoelétricos

L-GAGE™ Série LG5 e LG10 Sistema laser de medição

	Alcance (mm)	Distância focal (mm)	Função de saída – digital	Função de saída – analógica	Conexão	Modelo	Número de identificação
	45...60	70	pnp	corrente	cabo	LG5A-65PI	30 540 89
	45...60	70	pnp	corrente	conector	LG5A-65PI-Q	30 540 90
	45...60	70	nnp	corrente	cabo	LG5A-65NI	30 540 86
	45...60	70	nnp	corrente	conector	LG5A-65NI-Q	30 540 87
	45...60	70	pnp	tensão	cabo	LG5A-65PU	30 575 65
	45...60	70	pnp	tensão	conector	LG5A-65PU-Q	30 575 66
	45...60	70	nnp	tensão	cabo	LG5A-65NU	30 575 71
	45...60	70	nnp	tensão	conector	LG5A-65NU-Q	30 575 72
	45...60	53	pnp	corrente	cabo	LG5B-65PI	30 559 66
	45...60	53	pnp	corrente	conector	LG5B-65PI-Q	30 559 69
	45...60	53	nnp	corrente	cabo	LG5B-65NI	30 559 64
	45...60	53	nnp	corrente	conector	LG5B-65NI-Q	30 559 68
	45...60	53	pnp	tensão	cabo	LG5B-65PU	30 575 68
	45...60	53	pnp	tensão	conector	LG5B-65PU-Q	30 575 69
	45...60	53	nnp	tensão	cabo	LG5B-65NU	30 575 74
	45...60	53	nnp	tensão	conector	LG5B-65NU-Q	30 575 75
	75...125	180	pnp	corrente	cabo	LG10A-65PI	30 540 95
	75...125	180	pnp	corrente	conector	LG10A-65PI-Q	30 540 96
	75...125	180	nnp	corrente	cabo	LG10A-65NI	30 540 92
	75...125	180	nnp	corrente	conector	LG10A-65NI-Q	30 540 93
	75...125	180	pnp	tensão	cabo	LG10A-65PU	30 575 80
	75...125	180	pnp	tensão	conector	LG10A-65PU-Q	30 575 81
	75...125	180	nnp	tensão	cabo	LG10A-65NU	30 575 77
	75...125	180	nnp	tensão	conector	LG10A-65NU-Q	30 575 78

Dimensões do feixe de detecção do L-GAGE™

Tipo	LG5A...			LG5B...			LG10A...		
Distância de foco	70 mm			53 mm			180 mm		
Distância [mm]	45	53	60	45	53	60	75	100	125
Largura do ponto [mm] (X)	0,6	0,4	0,3	0,3	0,1	0,3	1,1	0,8	0,6
Altura do ponto [mm] (Y)	0,9	0,6	0,4	0,5	0,1	0,5	1,5	1,1	0,8



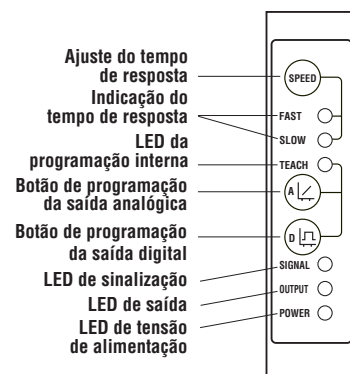
Linearidade, sensibilidade à cor e variação de temperatura

Tipo	LG5	LG10
Linearidade* de saída analógica/alcance de detecção	± 60 μ / 45...60 mm ± 10 μ / 49...51 mm	± 200 μ / 75...125 mm ± 20 μ / 95...100 mm
Sensibilidade à cor (típica)	< 75 μ / para alvo cerâmico branco a cinza escuro	< 100 μ / para alvo cerâmico branco a cinza escuro
Varição de temperatura	7 μ por °C	25 μ por °C

* resolução e linearidade especificadas a 24 VCC, 22 °C usando uma superfície cerâmica de teste branca

Tempo de resposta

Tempo de resposta	Saída digital	Saída analógica (-3db)
rápido	2 ms Ligado/Desligado	450 Hz
médio	10 ms Ligado/Desligado	45 Hz
lento	100 ms Ligado/Desligado	45 Hz



Sujeito a mudanças sem notificação • PD038



ADVERTÊNCIA DE SEGURANÇA IMPORTANTE ! Estes sensores NÃO incluem os circuitos redundantes de autoverificação necessários para permitir o seu uso em aplicações de segurança pessoal. Uma falha ou mal funcionamento do sensor pode resultar em uma condição de saída energizada ou não energizada. Estes produtos não devem ser usados como dispositivos de detecção para segurança pessoal.