

# MINI-SCREEN™

## Barreira óptica de segurança de máquina



- Barreira óptica de segurança tipo 4 de acordo com IEC1496-1,-2, EN 50100-1, -2 e EN61496 -1, -2
- Altura de 10 cm a 120 cm
- Distância de separação emissor/receptor de 9 m
- Matrizes receptor/emissor de 4 x 4 cm
- Altamente imune a EMI, RFI, luz ambiente, raios de solda e luz estroboscópica
- Autoverificação a cada 20 ms
- Testado pelos critérios FMEA para assegurar confiabilidade de controle



O MINI-SCREEN Banner é uma “barreira de luz” optoeletrônica de modo oposto controlada por microprocessadores. Ele é projetado para ser usado como um dispositivo de proteção de ponto de operação, e é particularmente apropriado para máquinas pequenas de produção.

O circuito com base em microprocessadores da Banner estabelece um nível superior de confiabilidade de controle nos projetos de proteção de máquina. O Sistema MINI-SCREEN usa o conceito de “redundância diversa”, no qual dois microprocessadores com projetos diferentes, rodando a partir de dois conjuntos diferentes de instruções, constantemente verificam todos os componentes do sistema, inclusive um ao outro. Os Sistemas MINI-SCREEN Banner são extensivamente testados pelo método FMEA (Modo de Falha e Análise dos Efeitos) para estabelecer um grau altíssimo de confiança de que nenhum componente causará, mesmo que falhe, uma *condição de perigo*.

Em uma operação típica, se qualquer parte do corpo de um operador entrar na área protegida da máquina, os relés de saída do Sistema MINI-SCREEN abrirão. Os contatos dos relés de saída são conectados aos elementos primários de controle (MPCEs) que param imediatamente o movimento da máquina protegida. Os relés de saída tem contatos de pressão para aumentar a confiabilidade de controle.

O MINI-SCREEN Banner é um sistema modular de proteção de máquina. Cada sistema é composto de uma unidade emissora Série MSE, uma unidade receptora Série MSR, e uma caixa de controle. A caixa de controle pode ser uma caixa para montagem em trilho DIN ou uma caixa em aço soldado para montagem em uma parede rígida. As unidades emissoras consistem de uma fileira de LEDs infravermelhos modulados sincronizados em um alojamento metálico compacto. As unidades receptoras consistem de uma fileira correspondente de fototransistores sincronizados. Emissores e receptores

estão disponíveis em 12 comprimentos de 10 cm a 120 cm.

Caixas de controle e receptores têm indicadores LED para status de operação do sistema e alinhamento. Cada receptor tem três conjuntos de LEDs de status (na frente e em ambos os lados) para boa visibilidade. Os emissores têm indicadores LIGADO. As caixas de controle podem ser facilmente configuradas para supressão flutuante e ligação automática.

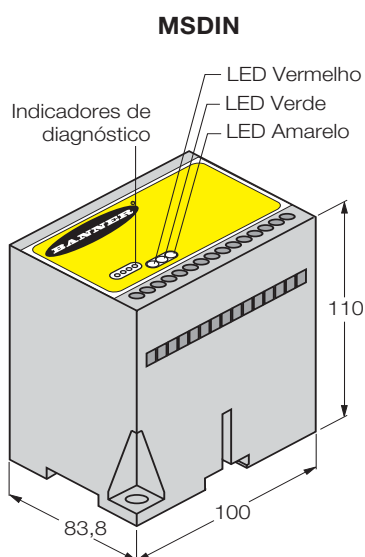
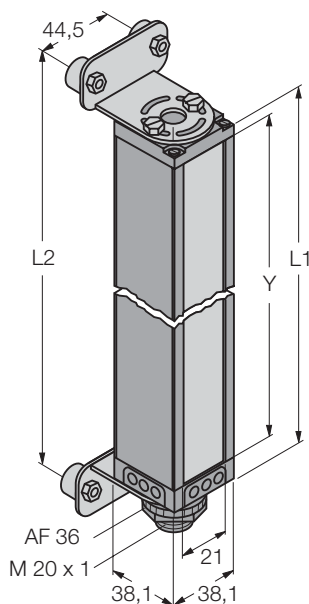
Os componentes de um sistema MINI-SCREEN podem ser comprados separadamente, ou podem ser comprados em um pacote em forma de kit. Um kit contém uma caixa de controle, um emissor e um receptor, e dois cabos blindados.

O emissor e o receptor são acompanhados de suportes de montagem articulados para fácil alinhamento e amortecedores antivibração. Acessórios opcionais incluem espelhos angulares, suportes e proteção de lente de diferentes tamanhos.

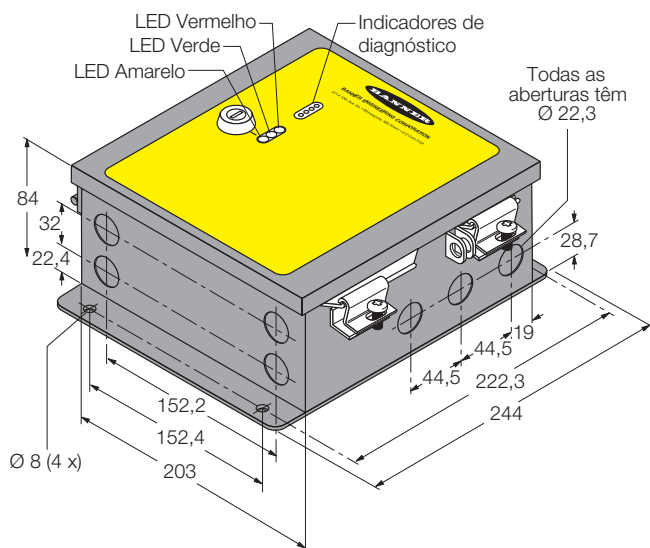
# MINI-SCREEN™

## Barreira óptica de segurança de máquina

### Dimensões [mm]



### MSCA-1, MSCB-1, MSCT-1



### Comprimento de onda

IV (infravermelho) 880 nm

### Classe de segurança

4

### Alimentação

**MSCA-1** 115 VCA ±15 % (50/60 Hz), 55 VA  
**MSCB-1** 230 VCA ±15 % (50/60 Hz), 55 VA  
**MSCT-1 & MSDINT-1** 24 VCC  
 Variação de onda (Ripple)  $V_{pp} \leq 10\%$   
 Corrente  $\leq 1.5$  A

### Resolução

capacidade de detecção de objeto 19 mm  
 44 mm (supressão flutuante)

### Alcance

Separação emissor/receptor 0.15 – 9 m

### Tempo de resposta

Emissor/receptor  $\leq 40$  cm < 48 ms  
 Emissor/receptor  $\leq 80$  cm < 60 ms  
 Emissor/receptor  $\leq 120$  cm < 72 ms

Intervalo de autoverificação 20 ms

### Saída

#### FSD1, FSD2, SSD

Tipo relés de pressão  
 Especificação 250 VCA, 4 A (carga resistiva)

#### Auxiliary monitor contact

Tipo relé de palheta  
 Especificação 125 VCA, 500 mA (10 VA máx.)

### Material

#### Emissor e Receptor

Alojamento Alumínio com acabamento pintado amarelo  
 Lente acrílico  
 Classe de proteção IP65

#### MSCA-1, MSCB-1, MSCT-1

Alojamento aço soldado com acabamento em poliéster preto  
 Classe de proteção IP64

#### MSDINT-1

Alojamento policarbonato preto  
 Classe de proteção IP20  
 Bloco de ligação removível

### Acessórios

(acompanha o emissor e o receptor)

Suportes (2) aço 2,3 mm  
 Amortecedores de vibração (4)

## Números dos kits

	<i>Área definida Y [mm]</i>	<i>Modelo com dois cabos de 4,5 m</i>	<i>Número de identificação</i>	<i>Modelo com dois cabos de 7,5 m</i>	<i>Número de identificação</i>	<i>Modelo com cabos de 7,5 m + 4,5 m</i>	<i>Número de identificação</i>
<b>Kits MINI-SCREEN</b> <b>Caixa de controle rígida MSCA-1</b> <b>115 VCA</b> <b>Emissor e receptor amarelos</b>	114	<b>MSKA424YC1</b>	3045601	<b>MSKA424YC2</b>	3045613	<b>MSKA424YC3</b>	3045625
	215	<b>MSKA824YC1</b>	3045602	<b>MSKA824YC2</b>	3045614	<b>MSKA824YC3</b>	3045626
	305	<b>MSKA1224YC1</b>	3045603	<b>MSKA1224YC2</b>	3045615	<b>MSKA1224YC3</b>	3045627
	406	<b>MSKA1624YC1</b>	3045604	<b>MSKA1624YC2</b>	3045616	<b>MSKA1624YC3</b>	3045628
	508	<b>MSKA2024YC1</b>	3045605	<b>MSKA2024YC2</b>	3045617	<b>MSKA2024YC3</b>	3045629
	610	<b>MSKA2424YC1</b>	3045606	<b>MSKA2424YC2</b>	3045618	<b>MSKA2424YC3</b>	3045630
	711	<b>MSKA2824YC1</b>	3045607	<b>MSKA2824YC2</b>	3045619	<b>MSKA2824YC3</b>	3045631
	813	<b>MSKA3224YC1</b>	3045608	<b>MSKA3224YC2</b>	3045620	<b>MSKA3224YC3</b>	3045632
	914	<b>MSKA3624YC1</b>	3045609	<b>MSKA3624YC2</b>	3045621	<b>MSKA3624YC3</b>	3045633
	1016	<b>MSKA4024YC1</b>	3045610	<b>MSKA4024YC2</b>	3045622	<b>MSKA4024YC3</b>	3045634
	1118	<b>MSKA4424YC1</b>	3045611	<b>MSKA4424YC2</b>	3045623	<b>MSKA4424YC3</b>	3045635
	1219	<b>MSKA4824YC1</b>	3045612	<b>MSKA4824YC2</b>	3045624	<b>MSKA4824YC3</b>	3045636
<b>Kits MINI-SCREEN</b> <b>Caixa de controle rígida MSCB-1</b> <b>230 VCA</b> <b>Emissor e receptor amarelos</b>	114	<b>MSKB424YC1</b>	3045637	<b>MSKB424YC2</b>	3045649	<b>MSKB424YC3</b>	3045661
	215	<b>MSKB824YC1</b>	3045638	<b>MSKB824YC2</b>	3045650	<b>MSKB824YC3</b>	3045662
	305	<b>MSKB1224YC1</b>	3045639	<b>MSKB1224YC2</b>	3045651	<b>MSKB1224YC3</b>	3045663
	406	<b>MSKB1624YC1</b>	3045640	<b>MSKB1624YC2</b>	3045652	<b>MSKB1624YC3</b>	3045664
	508	<b>MSKB2024YC1</b>	3045641	<b>MSKB2024YC2</b>	3045653	<b>MSKB2024YC3</b>	3045665
	610	<b>MSKB2424YC1</b>	3045642	<b>MSKB2424YC2</b>	3045654	<b>MSKB2424YC3</b>	3045666
	711	<b>MSKB2824YC1</b>	3045643	<b>MSKB2824YC2</b>	3045655	<b>MSKB2824YC3</b>	3045667
	813	<b>MSKB3224YC1</b>	3045644	<b>MSKB3224YC2</b>	3045656	<b>MSKB3224YC3</b>	3045668
	914	<b>MSKB3624YC1</b>	3045645	<b>MSKB3624YC2</b>	3045657	<b>MSKB3624YC3</b>	3045669
	1016	<b>MSKB4024YC1</b>	3045646	<b>MSKB4024YC2</b>	3045658	<b>MSKB4024YC3</b>	3045670
	1118	<b>MSKB4424YC1</b>	3045647	<b>MSKB4424YC2</b>	3045659	<b>MSKB4424YC3</b>	3045671
	1219	<b>MSKB4824YC1</b>	3045648	<b>MSKB4824YC2</b>	3045660	<b>MSKB4824YC3</b>	3045672
<b>Kits MINI-SCREEN</b> <b>Caixa de controle rígida MSCT-1</b> <b>24 VCC</b> <b>Emissor e receptor amarelos</b>	114	<b>MSKT424C1Y</b>	3045800	<b>MSKT424C2Y</b>	3045812	<b>MSKT424C3Y</b>	3045824
	215	<b>MSKT824C1Y</b>	3045801	<b>MSKT824C2Y</b>	3045813	<b>MSKT824C3Y</b>	3045825
	305	<b>MSKT1224C1Y</b>	3045802	<b>MSKT1224C2Y</b>	3045814	<b>MSKT1224C3Y</b>	3045826
	406	<b>MSKT1624C1Y</b>	3045803	<b>MSKT1624C2Y</b>	3045815	<b>MSKT1624C3Y</b>	3045827
	508	<b>MSKT2024C1Y</b>	3045804	<b>MSKT2024C2Y</b>	3045816	<b>MSKT2024C3Y</b>	3045828
	610	<b>MSKT2424C1Y</b>	3045805	<b>MSKT2424C2Y</b>	3045817	<b>MSKT2424C3Y</b>	3045829
	711	<b>MSKT2824C1Y</b>	3045806	<b>MSKT2824C2Y</b>	3045818	<b>MSKT2824C3Y</b>	3045830
	813	<b>MSKT3224C1Y</b>	3045807	<b>MSKT3224C2Y</b>	3045819	<b>MSKT3224C3Y</b>	3045831
	914	<b>MSKT3624C1Y</b>	3045808	<b>MSKT3624C2Y</b>	3045820	<b>MSKT3624C3Y</b>	3045832
	1016	<b>MSKT4024C1Y</b>	3045809	<b>MSKT4024C2Y</b>	3045821	<b>MSKT4024C3Y</b>	3045833
	1118	<b>MSKT4424C1Y</b>	3045810	<b>MSKT4424C2Y</b>	3045822	<b>MSKT4424C3Y</b>	3045834
	1219	<b>MSKT4824C1Y</b>	3045811	<b>MSKT4824C2Y</b>	3045823	<b>MSKT4824C3Y</b>	3045835
<b>Kits MINI-SCREEN</b> <b>Caixa de controle DIN MSDINT-1</b> <b>24 VCC</b> <b>Emissor e receptor amarelos</b>	114	<b>MSDKT424C1Y</b>	3046044	<b>MSDKT424C2Y</b>	3046056	<b>MSDKT424C3Y</b>	3046068
	215	<b>MSDKT824C1Y</b>	3046045	<b>MSDKT824C2Y</b>	3046057	<b>MSDKT824C3Y</b>	3046069
	305	<b>MSDKT1224C1Y</b>	3046046	<b>MSDKT1224C2Y</b>	3046058	<b>MSDKT1224C3Y</b>	3046070
	406	<b>MSDKT1624C1Y</b>	3046047	<b>MSDKT1624C2Y</b>	3046059	<b>MSDKT1624C3Y</b>	3046071
	508	<b>MSDKT2024C1Y</b>	3046048	<b>MSDKT2024C2Y</b>	3046060	<b>MSDKT2024C3Y</b>	3046072
	610	<b>MSDKT2424C1Y</b>	3046049	<b>MSDKT2424C2Y</b>	3046061	<b>MSDKT2424C3Y</b>	3046073
	711	<b>MSDKT2824C1Y</b>	3046050	<b>MSDKT2824C2Y</b>	3046062	<b>MSDKT2824C3Y</b>	3046074
	813	<b>MSDKT3224C1Y</b>	3046051	<b>MSDKT3224C2Y</b>	3046063	<b>MSDKT3224C3Y</b>	3046075
	914	<b>MSDKT3624C1Y</b>	3046052	<b>MSDKT3624C2Y</b>	3046064	<b>MSDKT3624C3Y</b>	3046076
	1016	<b>MSDKT4024C1Y</b>	3046053	<b>MSDKT4024C2Y</b>	3046065	<b>MSDKT4024C3Y</b>	3046077
	1118	<b>MSDKT4424C1Y</b>	3046054	<b>MSDKT4424C2Y</b>	3046066	<b>MSDKT4424C3Y</b>	3046078
	1219	<b>MSDKT4824C1Y</b>	3046055	<b>MSDKT4824C2Y</b>	3046067	<b>MSDKT4824C3Y</b>	3046079

Todos os kits incluem duas peças de teste (19 e 44 mm)

# MINI-SCREEN™

## Barreira óptica de segurança de máquina

### Números dos Componentes Separados

	Área definida Y [mm]	Número de Feixes	Comprimento do alojamento L1 [mm]	Modelo		Número de identificação	Modelo	Número de identificação	
<b>Emissores e receptores MINI-SCREEN</b>	114	8	153	<b>MSE424Y</b>	emissor	3047650	<b>MSR424Y</b>	receptor	3047651
	215	16	254	<b>MSE824Y</b>	emissor	3047652	<b>MSR824Y</b>	receptor	3047653
	305	24	356	<b>MSE1224Y</b>	emissor	3047654	<b>MSR1224Y</b>	receptor	3047655
	406	32	457	<b>MSE1624Y</b>	emissor	3047656	<b>MSR1624Y</b>	receptor	3047657
	508	40	558	<b>MSE2024Y</b>	emissor	3047658	<b>MSR2024Y</b>	receptor	3047659
	610	48	659	<b>MSE2424Y</b>	emissor	3047660	<b>MSR2424Y</b>	receptor	3047661
	711	56	761	<b>MSE2824Y</b>	emissor	3047662	<b>MSR2824Y</b>	receptor	3047663
	813	64	862	<b>MSE3224Y</b>	emissor	3047664	<b>MSR3224Y</b>	receptor	3047665
	914	72	963	<b>MSE3624Y</b>	emissor	3047666	<b>MSR3624Y</b>	receptor	3047667
	1016	80	1064	<b>MSE4024Y</b>	emissor	3047668	<b>MSR4024Y</b>	receptor	3047669
	1118	88	1166	<b>MSE4424Y</b>	emissor	3047670	<b>MSR4424Y</b>	receptor	3047671
	1219	96	1267	<b>MSE4824Y</b>	emissor	3047672	<b>MSR4824Y</b>	receptor	3047673

### Caixas de controle (uma por sistema)

<b>MSCA-1*</b>	115 VCA	Rígida	3037931
<b>MSCB-1*</b>	230 VCA	Rígida	3037932
<b>MSCT-1*</b>	24 VCC	Rígida	3043536
<b>MSDINT-1*</b>	24 VCC	DIN	3044469

### Suportes de Montagem

(apropriados para espelhos angulares, emissores e receptores)

<b>MSA-S24-1</b>	610 mm	3043174
<b>MSA-S42-1</b>	1067 mm	3043175
<b>MSA-S66-1</b>	1676 mm	3043176

### Cabos

São necessários dois por sistema; o comprimento dos cabos do emissor e receptor não podem exceder 16 m cada. Todos os cabos com conector reto *Conprox®*.

<b>QDC-515C</b>	4,5 m	3037442
<b>QDC-525C</b>	7,5 m	3037443
<b>QDC-550C</b>	16 m	3037498

### Espelhos Angulares

<b>MSM4A</b>	165 mm	3043162
<b>MSM8A</b>	267 mm	3043163
<b>MSM12A</b>	356 mm	3043164
<b>MSM16A</b>	457 mm	3043165
<b>MSM20A</b>	559 mm	3043166
<b>MSM24A</b>	660 mm	3043167
<b>MSM28A</b>	762 mm	3043168
<b>MSM32A</b>	864 mm	3043169
<b>MSM36A</b>	965 mm	3043170
<b>MSM40A</b>	1069 mm	3043171
<b>MSM44A</b>	1168 mm	3043172
<b>MSM48A</b>	1270 mm	3043173

### Proteções de Lente

<b>MSS4</b>	102 mm	3044308
<b>MSS8</b>	203 mm	3044309
<b>MSS12</b>	305 mm	3044310
<b>MSS16</b>	406 mm	3044311
<b>MSS20</b>	508 mm	3044312
<b>MSS24</b>	610 mm	3044313
<b>MSS28</b>	711 mm	3044314
<b>MSS32</b>	813 mm	3044315
<b>MSS36</b>	914 mm	3044316
<b>MSS40</b>	1016 mm	3044317
<b>MSS44</b>	1118 mm	3044318
<b>MSS48</b>	1219 mm	3044319

### Componentes de reposição

<b>STP-2</b>	peça de teste especificada 19 mm	3039026
<b>STP-3</b>	peça de teste especificada 44 mm	3039026

\* Estas caixas de controle tem função de disparo, mas também estão disponíveis com função de engate. Por favor, contate seu representante Banner para obter mais informações.