



Série PicoDot™ Sensores laser Operação CC com saída de estado sólido



Comprimento de onda

Vermelho 670 nm

Ajustes

sensibilidade

Alimentação

Tensão de alimentação 10...30 VCC

Variação de onda pp (Ripple) $V_{pp} \leq 10\%$

Corrente sem carga $\leq 20\text{ mA}$

Proteção

polaridade reversa
curto circuito (pulsado)
sobretensão

Saída

Complementar operação em superfície clara (LO) e escura (DO)

Corrente com carga contínua $I_e \leq 150\text{ mA}$

Frequência de chaveamento 2500 Hz

Material

Alojamento ABS

Lente Acrílico

Classe de proteção IP54

Classe de proteção (IEC 60529/EN 60529)

Classe de proteção do laser II

Faixa de temperatura

-10...+45 °C

Cabo 2 m, PVC 5 x 0,34 mm²

Conector eurofast®

LEDs indicadores

Amarelo objeto detectado
Amarelo intermitente ganho baixo
Verde energizado
Verde intermitente sobrecarga de saída

Acessórios

Conectores

RK4.5T-2 66 338 03 tipo reto
WK4.5T-2 66 600 02 em 90 graus

Suportes

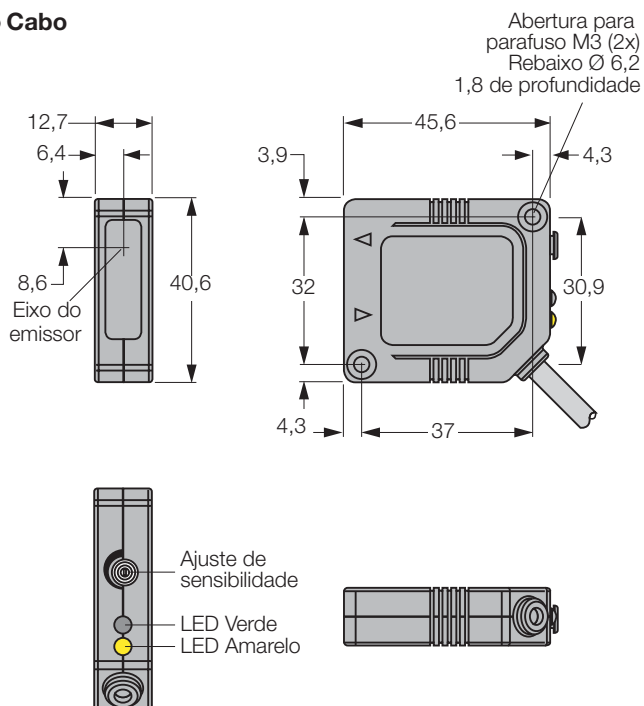
SMB46L 30 487 47 suporte angular
SMB46S 30 487 48 suporte protetor
SMB46U 30 487 46 suporte protetor
SMB46A 30 525 18 suporte ajustável
SMB46DF 30 487 40 suporte para sensor duplo

Refletor

BRT-36X40BM 30 498 11 acompanha os modelos retrorrefletivos

Dimensões [mm]

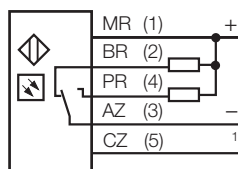
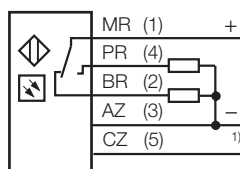
● Cabo



Ligação

pnp complementar

npn complementar



1) Controle do laser (+ desligado, - ligado)

