



more sensors, more solutions

# CL50カラムライト

マルチカラー汎用/ブザー付タイプ表示灯



## 特徴

- ・ 堅牢で低価格、設置が簡単なマルチカラー表示灯
- ・ 照明により操作ガイダンスと装置ステータスを提供
- ・ 1、2または3色によるモデルを用意
- ・ ブザー機能付タイプを用意
- ・ EMI、RFIに対する高い耐性
- ・ DC18-30V
- ・ 組み立て不要

## マルチカラー汎用タイプモデル

型番	カラー数	表示機能* 個別に選択される照明			接続**	入力
		カラー1	カラー2	カラー3		
CL50GXXPQ	1	緑	—	—	4ピンユーロ インテグラルQD コネクタ	PNP
CL50GXXNQ		緑	—	—		NPN
CL50RXRPQ		—	赤	—		PNP
CL50RXRNQ		—	赤	—		NPN
CL50GRXPQ	2	緑	赤	—		PNP
CL50GRXNQ		緑	赤	—		NPN
CL50GRYPQ	3	緑	赤	黄		PNP
CL50GRYNQ		緑	赤	黄		NPN

## マルチカラーブザー付タイプモデル

型番	カラー数	表示機能* 個別に選択される照明			接続**	入力
		カラー1	カラー2	カラー3		
CL50GXXAPQ	1	緑	—	—	5ピンユーロ インテグラルQD コネクタ	PNP
CL50GXXANQ		緑	—	—		NPN
CL50RXRAPQ		—	赤	—		PNP
CL50RXRANQ		—	赤	—		NPN
CL50GRXAPQ	2	緑	赤	—		PNP
CL50GRXANQ		緑	赤	—		NPN
CL50GRYAPQ	3	緑	赤	黄		PNP
CL50GRYANQ		緑	赤	黄		NPN

\* 他のカラーや組み合わせについては、弊社へお問い合わせ下さい。

\*\* インテグラルQDモデルを記載しています。150mmPVCピッグテールQDに関しては、型番末尾のQをQPに置き換えて下さい（例：CL50GRYPQP）。2mケーブルに関しては、型番末尾のQを除いて下さい（例：CL50GRYP）。QDによるモデルは別途接続ケーブルを必要とします（P.3参照）。



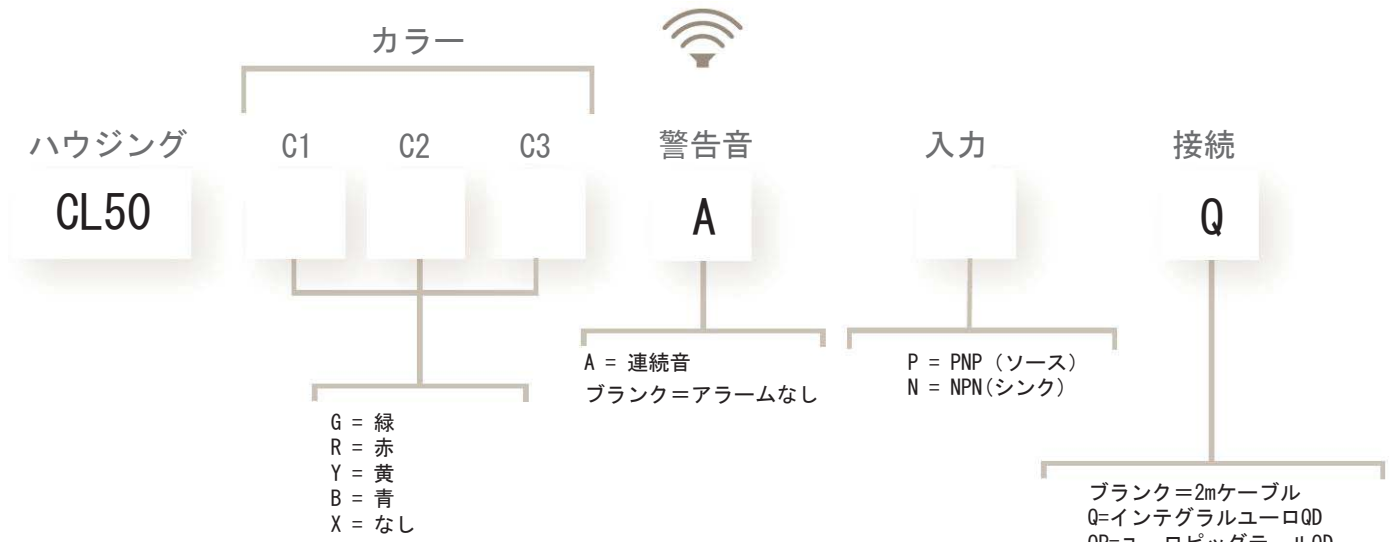
警告... 人身防護用には使用しないで下さい。

本製品を人身防護用の検出装置として使用しないで下さい。重大なけがや死亡事故に繋がる危険があります。

本製品は、安全関連のアプリケーションに使用する上で、最低限必要な二重化回路と自己診断機能を内蔵しておりません。本製品の故障または誤動作により、出力がONになる場合とOFFになる場合のどちらの場合もあります。安全関連のアプリケーションの場合、OSHA、ANSI、IECの規格に適合する製品が掲載された「マシンセーフティカタログ」をご参照下さい。

# CL50カラムライト

## モデルガイド\*

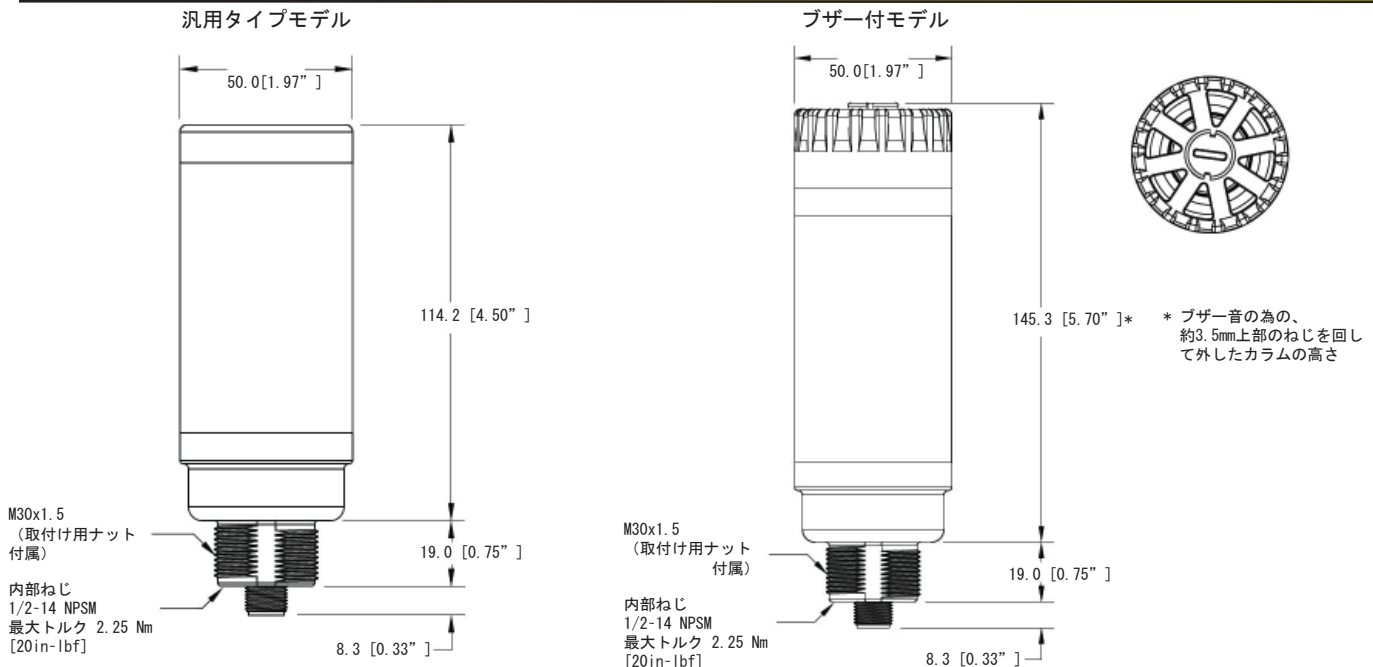


\* P. 1に記載されている、標準選択がご希望に満たない場合は、このガイドに沿ってご自身の型番を作成して下さい。詳細に関しては、ご相談下さい。

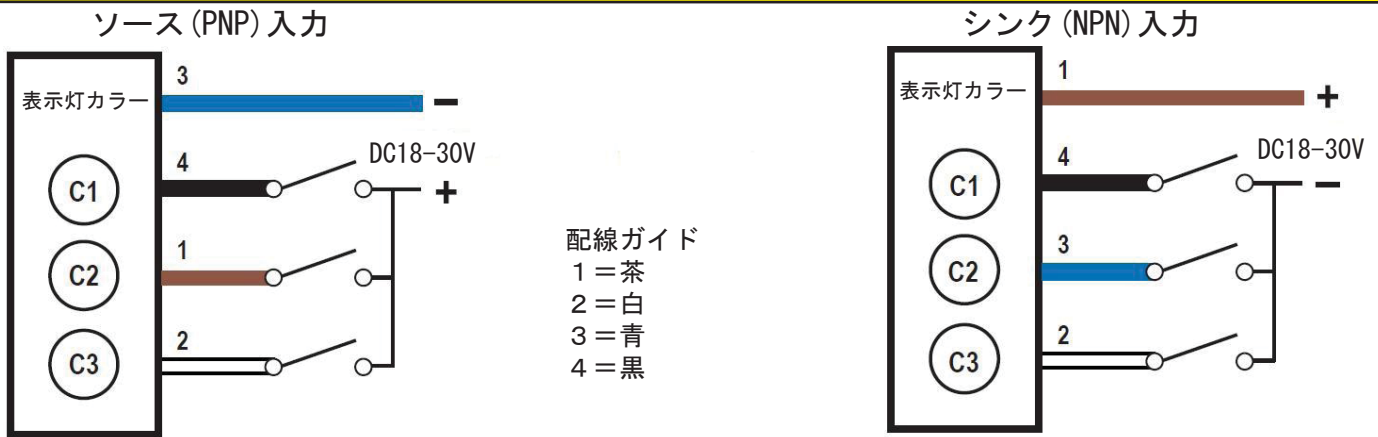
## 仕様

電源電圧と消費電流	DC18-30V(最大リップル10%) 表示灯：DC18Vで最大電流100mA、DC30Vで最大電流70mA 警告音：DC18-30Vで最大電流25mA
表示灯	個別に選ぶLEDまたは警告音。緑、赤、黄。1-3色（モデルによる）。
入力応答時間	表示灯ON/OFF：10ms
振動 (ブザー付タイプのみ)	2.7KHz ±500Hz 最大明度(一般)：1メートルにつき95db
ブザー調整	最大音量にする為には、カバーを回し取り外すか、中央プラグを取り外して、ブザーの音量を調整できます。
材質	ベースとカバー：ABS 照明セグメント：ポリカーボネート
保護構造	汎用タイプ：IEC IP67 ブザー付タイプ：IEC IP50
接続	インテグラル4ピン/5ピンユーロスタイルQD、QD付き150mmPVCピッグテール、2m(6.5')インテグラルケーブル(型番による)
操作条件	汎用タイプ：-40°C~+50°C(-40°~+122° F) ブザー付タイプ：-20°C~+50°C(-4°~+122° F)
認証	申請中

## 外形

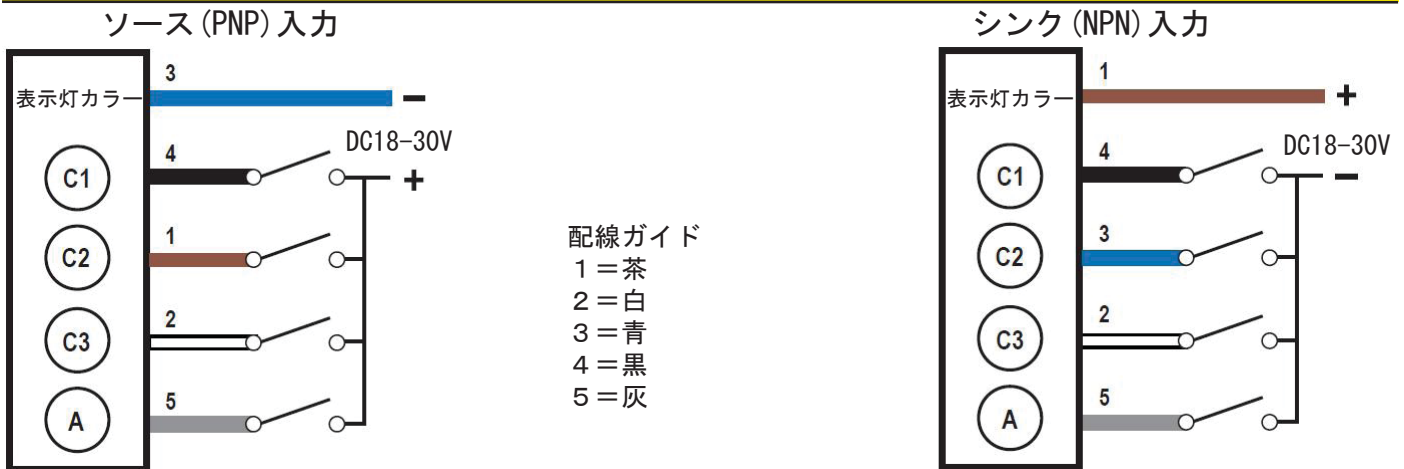


## 配線—マルチカラー汎用タイプモデル



モデル番号にXが含まれる場合は、その表示色仕様により使用しない配線があります。

## 配線—マルチカラーブザー付タイプモデル



モデル番号にXが含まれる場合は、その表示色仕様により使用しない配線があります。

## アクセサリ

### クイックディスコネクト (QD) ケーブル

スタイル	型番	長さ	外形 (mm)	ピンアウト
4 ピンユーロストレート	MQDC-406 MQDC-415 MQDC-430	2 m (6.5' ) 5 m (15' ) 9 m (30' )		メス型  1 = 茶 2 = 白 3 = 青 4 = 黒
4 ピンユーロライトアングル	MQDC-406RA MQDC-415RA MQDC-430RA	2 m (6.5' ) 5 m (15' ) 9 m (30' )		メス型  1 = 茶 2 = 白 3 = 青 4 = 黒
5 ピンユーロストレート	MQDC1-506 MQDC1-515 MQDC1-530	2 m (6.5' ) 5 m (15' ) 9 m (30' )		メス型  1 = 茶 2 = 白 3 = 青 4 = 黒 5 = 灰
5 ピンユーロライトアングル	MQDC1-506RA MQDC1-515RA MQDC1-530RA	2 m (6.5' ) 5 m (15' ) 9 m (30' )		メス型  1 = 茶 2 = 白 3 = 青 4 = 黒 5 = 灰

# CL50カラムライト

## マウンティングブラケット

		説明	型番						
		<ul style="list-style-type: none"> <li>12-ga. ステンレス製L字型マウンティングブラケット</li> <li>固定用ビス：M6 (1/4")</li> </ul>	SMB30A						
		<ul style="list-style-type: none"> <li>30mm12-ga. ステンレス製ブラケット</li> <li>固定用ビス：M6 (1/4")</li> <li>90° +回転可の結合スロット</li> </ul>	SMB30MM						
		<ul style="list-style-type: none"> <li>12-ga. 300シリーズステンレス</li> <li>センサ設置用の30mmの穴が付いたL字型SMBAMSシリーズブラケット</li> <li>90° +回転可の結合スロット</li> </ul>	SMBAMS30RA						
		<ul style="list-style-type: none"> <li>30mm旋回型ブラケット</li> <li>熱可塑性ポリエステル樹脂 (黒)</li> <li>ステンレス製ねじ類付属</li> </ul>	SMB30SC						
		<ul style="list-style-type: none"> <li>12-ga. 300シリーズステンレス</li> <li>センサ設置用の30mmの穴が付いたフラットSMBAMSシリーズブラケット</li> <li>90° +回転可の結合スロット</li> </ul>	SMBAMS30P						
		<ul style="list-style-type: none"> <li>流線型アセタールスタンドオフパイプ・アダプタ/カバー</li> <li>CL50 (またはTL50) タワーライトと1/2" NPSM/DN15パイプ間の接続</li> <li>ビス類付属</li> </ul>	SA-M30TE12						
		<ul style="list-style-type: none"> <li>高所設置用、スタンドオフパイプ (1/2" NPSM/DN15) アダプタ/カバー</li> <li>研磨済みの304ステンレスまたは陽極処理アルミ仕上げの表面</li> <li>両端が1/2 NPTねじ</li> <li>殆どの産業環境で使用可能</li> </ul>	<table border="1"> <thead> <tr> <th>ステンレス</th> <th>アルミ</th> </tr> </thead> <tbody> <tr> <td>SOP-E12-150SS 長さ：150mm (6")</td> <td>SOP-E12-150A 長さ：150mm (6")</td> </tr> <tr> <td>SOP-E12-300SS 長さ：300mm (12")</td> <td>SOP-E12-300A 長さ：300mm (12")</td> </tr> </tbody> </table>	ステンレス	アルミ	SOP-E12-150SS 長さ：150mm (6")	SOP-E12-150A 長さ：150mm (6")	SOP-E12-300SS 長さ：300mm (12")	SOP-E12-300A 長さ：300mm (12")
	ステンレス	アルミ							
	SOP-E12-150SS 長さ：150mm (6")	SOP-E12-150A 長さ：150mm (6")							
SOP-E12-300SS 長さ：300mm (12")	SOP-E12-300A 長さ：300mm (12")								
	<ul style="list-style-type: none"> <li>流線型のアセタール・マウンティングベースアダプタ/カバー</li> <li>1/2" NPSM/DN15のパイプと30mm (1-3/16") のドリル間を接続</li> <li>ビス類付属</li> </ul>	SA-E12M30							



more sensors, more solutions

保障：製品保障期間を1年と致します。当社の責任により不具合が発生した場合、保障期間内にご返却頂きました製品につきましては、無償で修理または代替致します。アプリケーションが適切でない場合のダメージや責任に関しては、保証範囲外とさせていただきます。この保障は、他の明示もしくは黙示の保障の代わりとさせていただきます。