



詳細は、バナー・エンジニアリングへお問い合わせください。

特長

- ・ 連続音またはパルス音を発する、堅牢でコスト効率の高い、取り付けの簡単な LED 表示灯；K50 または K80 のハウジングを用意
- ・ 2 種類の音量レベルの連続音またはパルス音
- ・ 照明ドームが、大きく見やすい緑、赤、黄色のジョブライトを提供
- ・ 小型でありながらアンプ内蔵型で、コントローラが不要
- ・ NPN または PNP 入力を用意（型番別）
- ・ EMI と RFI の影響を受けない高い耐ノイズ性
- ・ 電源電圧 DC18 ～ 30V

型番

型番	材質	接続*	LED表示色**	アラーム音†	入力		
K50LGRA1YPQ	50mm ドーム／ 30mm マウント ポリカーボネート	5 ピンユーロ QD	3 色： 緑色、赤色、黄色	連続音 (75dB)	PNP		
K50LGRA1YNQ					NPN		
K50LGRA2YPQ				パルス音 (75dB)	PNP		
K50LGRA2YNQ					NPN		
K50LGRAL1YPQ				大音量連続音 (95dB)	PNP		
K50LGRAL1YNQ					NPN		
K80LGRA1YPQ	50mm ドーム／ フラットマウント または DIN マウント ポリカーボネート、 ナイロン			5 ピンユーロ QD	3 色： 緑色、赤色、黄色	連続音 (75dB)	PNP
K80LGRA1YNQ							NPN
K80LGRA2YPQ						パルス音 (75dB)	PNP
K80LGRA2YNQ							NPN
K80LGRAL1YPQ						大音量連続音 (95dB)	PNP
K80LGRAL1YNQ							NPN

* 別途 QD コネクタタイプを用意しています。QD 付き 150mm PVC ピッグテールの場合、型番最後の“Q”を“QP”にします（例：K50LGRA1YPQP）。QD コネクタタイプには、別途専用ケーブルが必要です（P.3 参照）。

K50L モデル：2m ケーブルの場合、型番最後の“Q”を省略します（例：K50LGRA1YP）。

K80L モデル：端子台モデルの場合、型番最後の“Q”を省略します（例：K80LGRA2YP）。

** 他の色および色の組み合わせについては、弊社へお問い合わせください。

† 標準的な音量レベルは、1m の距離で計測される値です。


警告... 人身防護用に使用しないで下さい。

本製品を人身保護用の検出装置として使用しないで下さい。重大なけがや死亡事故に繋がる危険があります。

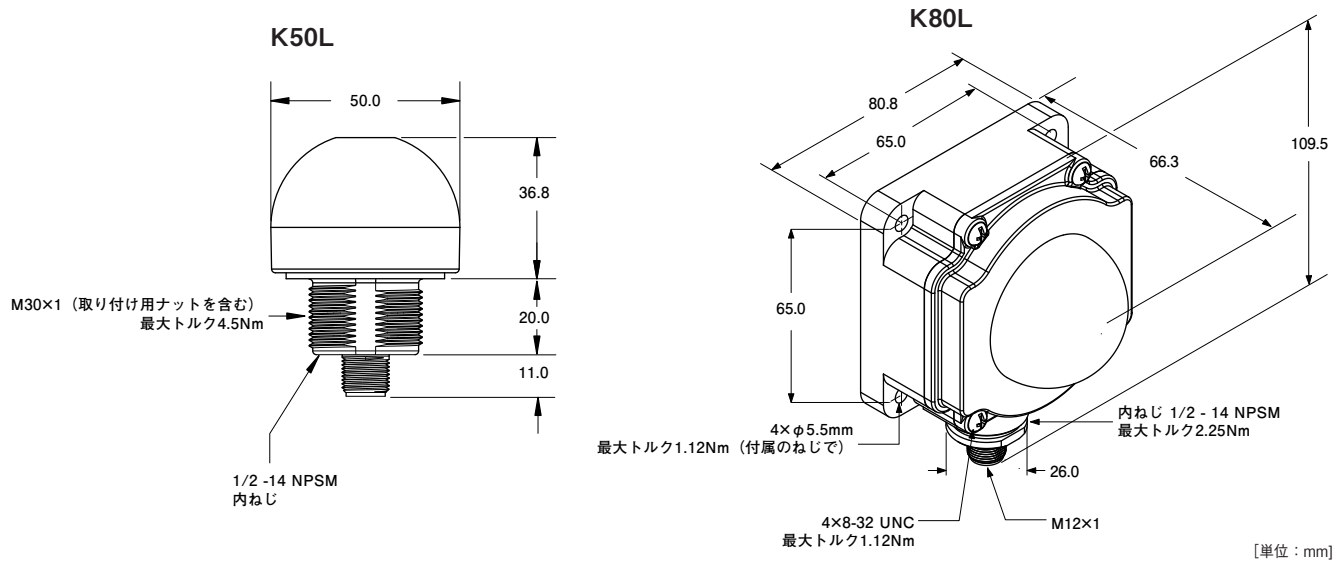
本製品は、安全関連のアプリケーションに使用する上で、最低限必要な二重化回路と自己診断機能を内蔵していません。本製品の故障または誤動作により、出力がONになる場合とOFFになる場合のどちらの場合もあります。安全関連のアプリケーションの場合、OSHA、ANSI、IECの規格に適合する製品が掲載された当社の「マシンセーフティカタログ」をご参照下さい。

EZ-LIGHT™ 表示灯 — アラーム付き

仕様

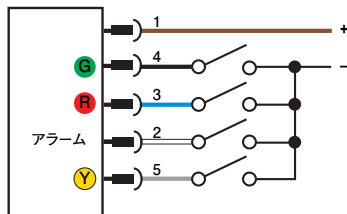
電源電圧と電流	LED 色 (アラーム) ごとに最大 40mA (DC18 ~ 30V)
表示灯	LED またはアラーム音を独立して選択: 緑色、赤色、黄色
入力応答時間	表示 ON/OFF: 10ms (最大)
振動数	A1 モデル: 3kHz ± 500Hz A2 モデル: 3kHz ± 500Hz; 点滅周期 3Hz ± 20% AL1 モデル: 2.7kHz ± 500Hz
保護構造	IEC IP50
接続	5 ピンユーロスタイル QD、QD 付きの 150mm PVC ビッグテール、または 2m ケーブル (型番による) K80L モデル: バルクケーブルとともに使用する端子台モデル
使用条件	-20° ~ +50°C
適合規格	

外形



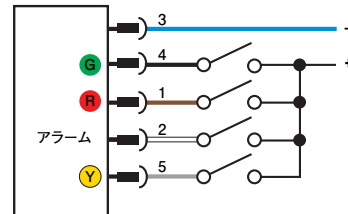
配線

シンク (NPN) 入力



配線キー:
1 = 茶色
2 = 白色
3 = 青色
4 = 黒色
5 = 灰色

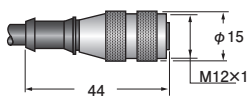
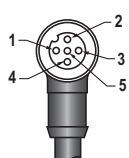
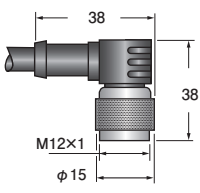
ソース (PNP) 入力



EZ-LIGHT™ 表示灯 - アラーム付き


付属品

QD ケーブル

スタイル	型番	長さ	外形 [mm]	ピン配列
5 ピンユーロ ストレート	MQDC1-501.5 MQDC1-515 MQDC1-530	0.5m 5m 9m		<p>ソケット</p>  <p>1 = 茶色 2 = 白色 3 = 青色 4 = 黒色 5 = 灰色</p>
5 ピンユーロ ライトアングル	MQDC1-506RA MQDC1-515RA MQDC1-530RA	2m 5m 9m		

取付ブラケット

K80L





	<ul style="list-style-type: none"> 強化熱可塑性プラスチック（黒） 35mm DIN レールに取り付けるためのブラケット 	SMBDX80DIN
--	---	------------

K50L

	<ul style="list-style-type: none"> 12Gaのステンレス・スチール製ライトアングル・マウンティング・ブラケット (様々な向きに取り付け可能なように曲線スロット付き) 固定用ビス：M6 	SMB30A
	<ul style="list-style-type: none"> 30mm 12Gaのステンレス・スチール製ブラケット (様々な向きに取り付け可能なように曲線スロット付き) 固定用ビス：M6 +90°回転用かみ合わせスロット 	SMB30MM
	<ul style="list-style-type: none"> 12Gaの300シリーズステンレス・スチール ライトアングル SMBAMS シリーズブラケット (30mmのセンサ取付穴付き) +90°回転用かみ合わせスロット 	SMBAMS30RA
	<ul style="list-style-type: none"> 30mmのスイベルブラケット 強化熱可塑性ポリエルテル（黒） ステンレス・スチール製の取付金具とスイベルロック用ネジ類が附属 	SMB30SC

EZ-LIGHT™ 表示灯 — アラーム付き

K50L (続き)

	<ul style="list-style-type: none"> ・12Gaの300シリーズステンレス・スティール ・ライトアングルブラケット (30mmのセンサ取付用穴付き) ・取付クランプにより360°の回転が可能 ・ねじ棒を通して取付面に取り付け 	<p>SMB30FA</p>
	<ul style="list-style-type: none"> ・12Gaの300シリーズステンレス・スティール ・フラット SMBAMS シリーズブラケット (30mmのセンサ取付用穴付き) ・+90°回転用かみ合わせスロット 	<p>SMBAMS30P</p>
	<ul style="list-style-type: none"> ・センサをパイプまたは突出部に取り付けるためのVクランプ、ストレートブラケット、および留め具 ・クランプは28mm径のパイプまたは1平方インチの突出部に対応 ・30mmのセンサ取引用穴 	<p>SMB30FVK</p>
	<ul style="list-style-type: none"> ・センサをパイプまたは突出部に取り付けるためのVクランプ、ライトアングルブラケット、および留め具 ・クランプは28mm径のパイプまたは1平方インチの突出部に対応 ・30mmのセンサ取引用穴 	<p>SMB30RAVK</p>



保証：製品保証期間を1年と致します。当社の責任により不具合が発生した場合、保証期間内にご返却頂きました製品につきましては、無償で修理または代替致します。アプリケーションが適切でない場合のダメージや責任に関しては、保証範囲外とさせていただきます。この保証は、他の明示もしくは黙示の保証の代わりとさせていただきます。

ご注意：本製品および本書の内容については、改良のため予告なく変更する場合があります。

P/N JP135242