



特長

- QT50UとT30U..Bの全モデルに対応
- テフロンフランジとトランスデューサ上に接着された薄膜コーティングで厳しい環境から保護します。
- フランジは、Viton[®] O-リングを使用してセンサ前面にシールされています。異なる材質のO-リングの指定も可能です(別途お問合せください)。
- 検出距離が短いことを除いて、これらのモデルの性能仕様は対応する標準モデルと同じです(以下の動作特性図参照)。
- センサ外形と取り付けは、対応する標準モデルと若干異なります(裏面の外形図参照)。

Teflon[®]はDupon[™]の登録商標です。

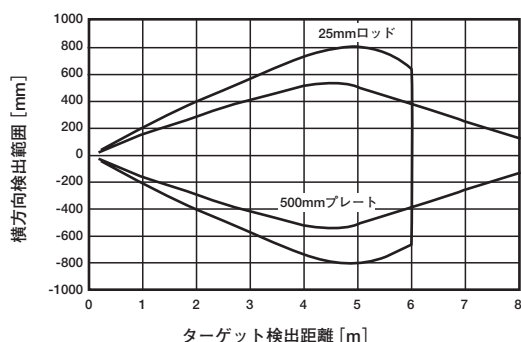
Viton[®]はDupont Dow Elastomersの登録商標です。

型番

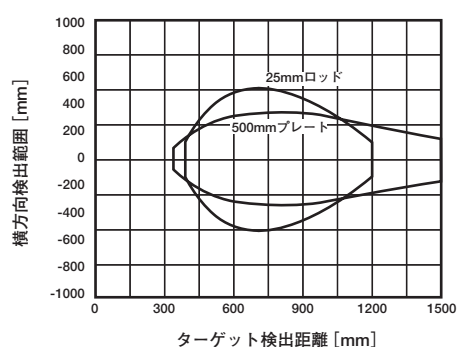
このオプションにするには、標準のQT50UまたはT30U..Bの型番最後に“-CRFV”を付けます。例：**QT50ULBQ6-CRFV**および**T30UINB-CRFV**。T30U..Aについては、別途お問合せください。

動作特性図

QT50U
検出距離：200mm～8m
動作領域図（代表例）



T30U..B
最大検出距離：300mm～1.5m
動作領域図（代表例）



U-GAGE® QT50U/T30U 耐薬品用超音波センサ

設置

センサをタンクのネジ穴に直接取り付けるか（穴径とネジ仕様については外形図参照）、または付属のナットでネジなしの穴に取り付けます。

ネジなしの穴に設置する際はフランジにO-リングを取り付け、センサ前面がタンクの外面に密着するまで完全にフランジを挿入してください。テフロンナットの上の溝にもう1つO-リングを取り付け、ナットをフランジに取り付けます（Fig.1参照）。フランジとタンク表面に隙間ができないように締め付けてください。これにより、O-リングが完全に圧縮されます。

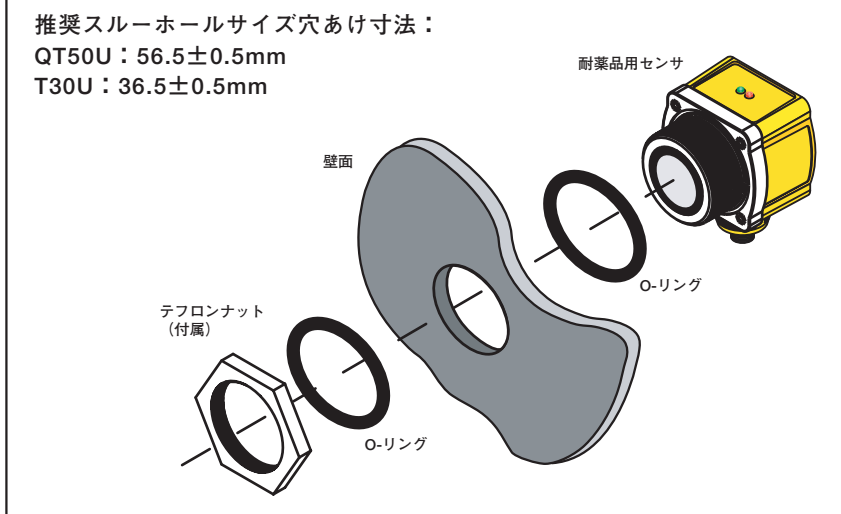
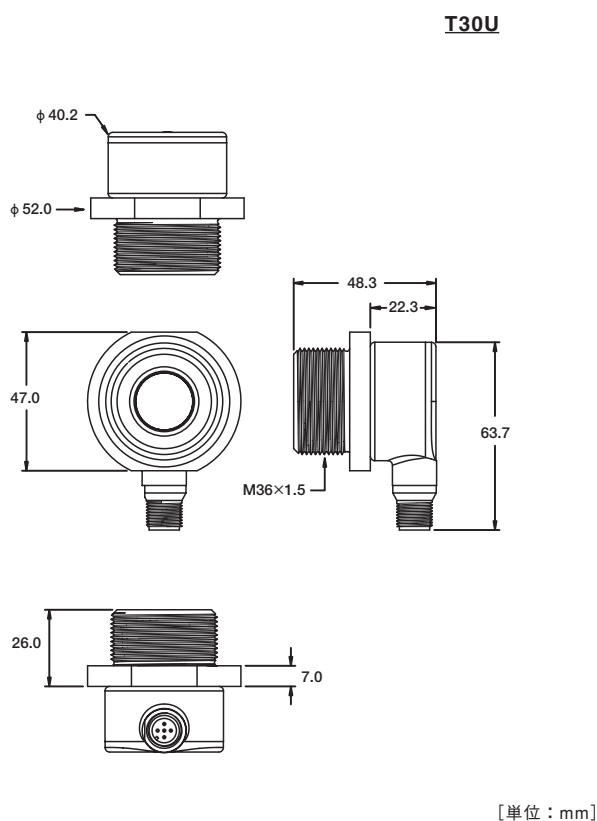
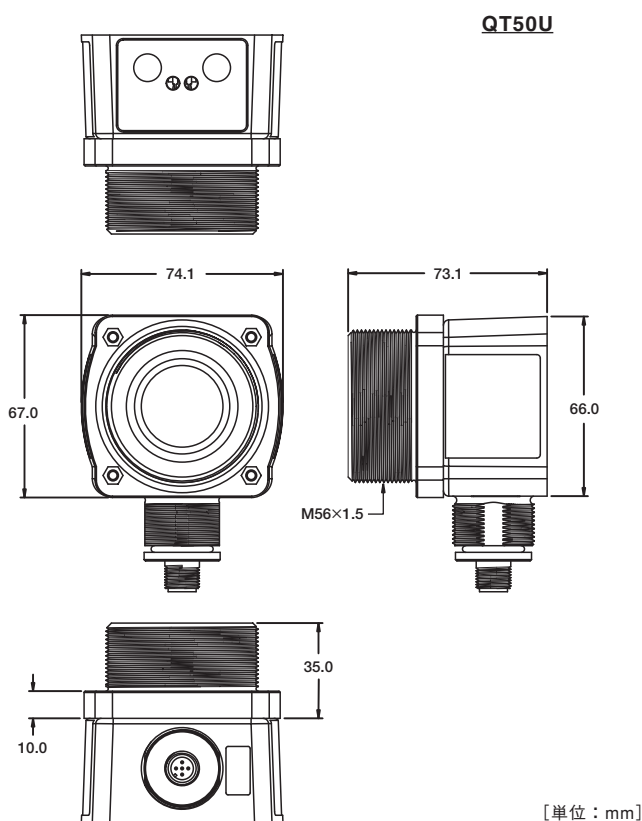


Fig.1 タンクの穴にセンサを設置

外形



保証：製品保証期間は1年と致します。当社の責任により不具合が発生した場合、保証期間内にご返却頂きました製品については無償で修理または代替致します。ただし、お客様によりダメージを受けた場合や、アプリケーションが適切でなく製品動作が不安定な場合等は、保証範囲外とさせていただきます。

