



特長

- PresencePLUS[®]用ストロボ拡散バックライトの照明方法等については、「PresencePLUS照明ガイド」(J20015M)をご参照ください。
- 赤色LEDを採用
- 3芯のワイヤでPresencePLUS Proシステム、または外部電源に接続可
- 入力電圧が基準から10%変動しても、一定レベルの光量を保持
- 2種類のブラケットを用意

仕様

光源	赤色光660nm	
種類	背後からの照明が必要なアプリケーションに使用するための拡散光 有効エリア：71mm×71mm	
電源電圧	DC24V±10%	
消費電流	300mA max.	
接続	3芯PURケーブル2m	
材質	本体	低炭素鋼、亜鉛メッキ処理(黒)
	照明部	アクリル
耐用寿命	10,000時間(LEDが点灯している時間) 仕様の範囲内で使用した場合の出力低下は、10,000時間後で30%以下、20,000時間後で40%以下	
使用周囲温度	0～+50℃	
使用周囲湿度	最大90%RH(50℃にて；結露しないこと)	
クリーニング	照明に付着したほこり、汚れ、指紋を柔らかい布で定期的に拭き取ってください。 1. 帯電防止圧縮空気ではこりを吹き払います。 2. それでもほこりが残った場合は、レンズクロスとレンズ洗浄剤または窓洗浄剤で拭き取ります。上記以外の化学物質をクリーニングに使用しないでください。	

配線

LEDRB70X70Wワイヤ	PresencePLUS Proコントローラ 端子台	外部電源(ストロボ)	外部電源(連続)
茶	端子1(+V*)	+V	+V
青	端子2(-V*)	-V	-V
黒	端子4(ストロボ)	DC+5V OFF -V ON	-V

* +V = DC24V ± 10%
-V = DCコモン

LEDRB70X70Wバックライト

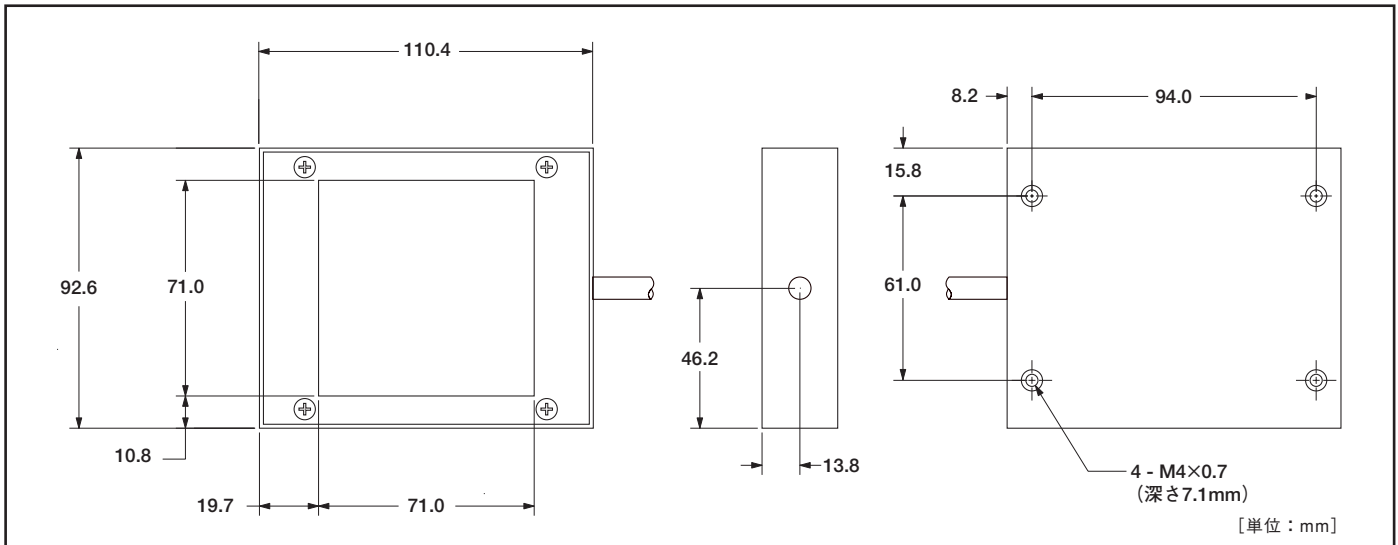


Fig.1 外形

アクセサリ

SMBABM	SMBACM
<ul style="list-style-type: none"> ● 13gage低炭素鋼、亜鉛メッキ処理 ● M4プラスさらネジ付属(4個) ● 手前からマウントする場合に使用 <p>[単位: mm]</p>	<ul style="list-style-type: none"> ● 14gage低炭素鋼、亜鉛メッキ処理 ● M4六角穴付きネジ/ワッシャー(4個)、六角レンチ付属 ● 背後からマウントする場合に使用 <p>[単位: mm]</p>

保証： 製品保証期間は1年といたします。当社の責任により不具合が発生した場合、保証期間内にご返却いただきました製品については無償で修理または代替いたします。ただし、お客様によりダメージを受けた場合や、アプリケーションが適切でなく製品動作が不安定な場合等は、保証範囲外とさせていただきます。



ご注意：本製品および本書の内容については、改良のため予告なく変更する場合があります。