



## 特長

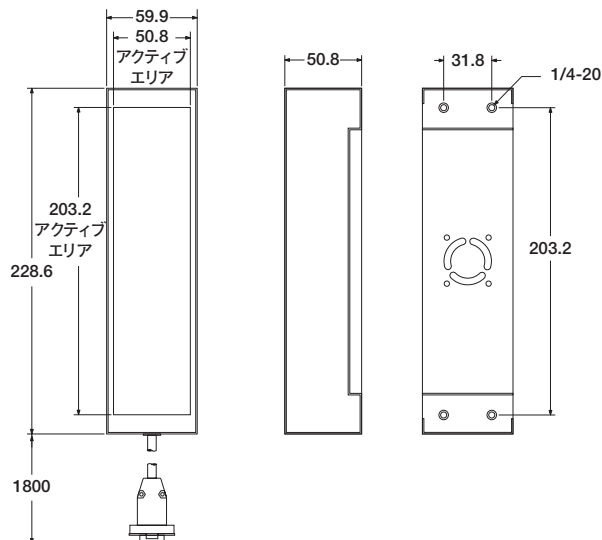
- 50×200mmの高輝度赤色LEDアレイ；冷却ファン内蔵
- 拡散照明と非拡散照明のモデルを用意
- 連続点灯とストロボ発光のモデルを用意
- アルマイト・ハウジング(黒)

## 型番一覧

型番	照明タイプ	光源色	ケーブル	電源電圧	消費電流	接続
LEDRB50X200N-H <sup>†</sup>	連続拡散照明	赤色640nm	9ピンD-Subコネクタ (ソケット)付き ケーブル1.8m	DC12V±10% (電圧変動率±1%)	1.6mA max.	Pin 1 = +V (ファン) Pin 2 = DCコモン (ファン) Pin 3 = DCコモン Pin 4 = +V  電源には、PSA-12 (E) または PS2V-12 (E) をご使用ください(次ページ参照)。
LEDRB50X200N-NH <sup>†</sup>	連続非拡散照明			DC24V±10% (電圧変動率±1%)		13mA max.
LEDRB50X200N-SH <sup>†</sup>	ストロボ拡散照明					

† これらは特注対応にてうけたまわります。ご返品はできません。

耐用寿命	60,000時間 Note：ストロボ照明の実際の耐用寿命はデューティサイクルにより異なります。
保護構造	IEC IP20、NEMA 1
使用周囲温度	0～+40℃
使用周囲湿度	最大95%RH (40℃にて；結露しないこと)



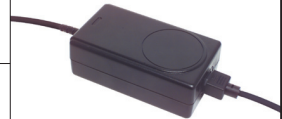
[単位：mm]

# LED高輝度バックライト (50×200mm)

## アクセサリ

### 連続出力電源

型番	入力	入力コード	出力	出力ケーブル	適合型番
PSA-12	AC100~250V 50/60Hz	北米 (NEMA 5-15)	DC12V±5% (電圧変動率±1%) 3.5A max.	9ピンD-Subコネクタ (ソケット)付き ケーブル1.8m	連続点灯タイプ： <b>LEDRB50X200N-H</b> <b>LEDRB50X200N-NH</b>
PSA-12E		ヨーロッパ (Schuko CEE 7)			
PSC-24†	AC100~250V 50/60Hz	北米 (NEMA 5-15)	DC24V±5% (電圧変動率±1%) 2.2A max.	2芯ケーブル1.8m (コネクタ加工なし)	<b>SCM</b> ストロボ・ コントロールモジュール (下記参照)
PSC-24E†		ヨーロッパ (Schuko CEE 7)			



### 可変出力電源(データシートp/n67449参照)

型番	入力	入力コード	出力	出力ケーブル	適合型番
PS2V-12†	AC100~140V 60Hz	北米 (NEMA 5-15)	2チャンネル DC6~12V 各チャンネル2A max.	9ピンD-Subコネクタ (ソケット)付き ケーブル1.8m	連続点灯タイプ： <b>LEDRB50X200N-H</b> <b>LEDRB50X200N-NH</b>
PS2V-12E†	AC200~250V 50Hz	ヨーロッパ (Schuko CEE 7)			



### ストロボ・コントロールモジュール(データシートp/n67448参照)

型番	入力	トリガー入力	出力	出力パルス範囲	適合型番
SCM†	DC24V±5% 2A max.	パルス電圧 DC5~12V (立上り、立下りを スイッチ選択可) 10mA max.	2チャンネル DC24V±5% 公称定格 各チャンネル9A (60Hzにて)	5~1,300 μs	ストロボタイプ： <b>LEDRB50X200N-SH</b>

(電源PSC-24またはPSC-24Eを使用)



### 延長ケーブル

型番	全長[m]	説明	適合型番
DB906†	1.8	連続点灯照明用；両端に9ピンD-Subコネクタ付き(プラグーソケット)	連続点灯タイプ： <b>LEDRB50X200N-H</b> <b>LEDRB50X200N-NH</b>
DB910†	3.0		
DB9Y†	1.8	連続点灯照明用二股ケーブル；1つの電源から2つの照明に接続可	
DB906S†	1.8	ストロボ照明用；両端に9ピンD-Subコネクタ付き(プラグーソケット)	ストロボタイプ： <b>LEDRB50X200N-SH</b>
DB910S†	3.0		
DB9YS†	1.8		

† これらは特注対応にてうけたまわります。ご返品はできません。

**保証：**製品保証期間は1年といたします。当社の責任により不具合が発生した場合、保証期間内にご返却いただきました製品については無償で修理または代替いたします。ただし、お客様によりダメージを受けた場合や、アプリケーションが適切でなく製品動作が不安定な場合等は、保証範囲外とさせていただきます。

ご注意：本製品および本書の内容については、改良のため予告なく変更する場合があります。