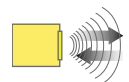
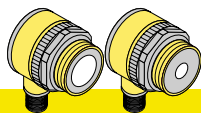


特長



- ポンプイン/ポンプアウト機能内蔵で、直接液面レベルのコントロールやウェブのテンションコントロールが可能
- ティーチモード対応：誰でも簡単に検出範囲の設定が可能
- 2つの出力は、同じ範囲にでも別の範囲にでも設定可
- 外部ティーチ入力内蔵：狭い場所に設置しても外部から設定可
- 制御出力：NPNまたはPNP
- 電源表示と出力表示付き
- 接続は、ケーブル引き出しタイプ(2mまたは9m)、またはコネクタタイプ
- 樹脂充填でIP67
- 検出範囲は、150~1,000mmと300~2,000mmの2タイプ
- 広い温度範囲：-20~+70℃
- アンブ内蔵でコンパクト



発振周波数：228kHz
128kHz

型番一覧

型番	検出範囲	発振周波数	接続*	電源電圧	出力	応答度
T30UHNA T30UHNAQ	150mm~1m	228kHz	5芯ケーブル2m 5ピンコネクタ	DC12~24V	NPN2回路	48ms
T30UHPA T30UHPAQ			5芯ケーブル2m 5ピンコネクタ		PNP2回路	
T30UHNB T30UHNBQ	300mm~2m	128kHz	5芯ケーブル2m 5ピンコネクタ		NPN2回路	96ms
T30UHPB T30UHPBQ			5芯ケーブル2m 5ピンコネクタ		PNP2回路	

* ケーブル引き出しタイプの型番最後に“W/30”を付けると、9mケーブルタイプになります(例：T30UHNA W/30)。コネクタタイプには、別途専用QDケーブルが必要です。page 6をご参照下さい。



警告...人身保護用に使用しないで下さい。

本製品を人身保護用の検出装置として使用しないで下さい。重大な事故につながる危険があります。

本製品は、安全関連のアプリケーションに使用する上で最低限必要な二重化回路と自己診断機能を内蔵していません。本製品の故障または誤作動により、出力がONになる場合とOFFになる場合のどちらの場合もあります。安全関連のアプリケーションの場合、OSHA、ANSI、IECの規格に適合する製品が掲載されたバナー『マシンセーフティカタログ』をご参照下さい。

U-GAGE® T30UH 超音波センサ

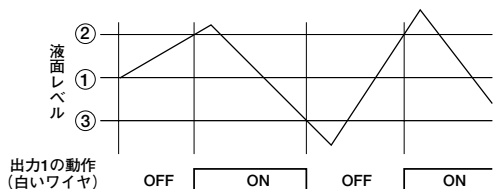
概要

U-GAGE T30Uシリーズは、検出範囲を簡単に設定できるようティーチングの機能があり、ターゲットを合わせてボタンを押すだけで設定できます。タンク内の液面レベルのコントロールやウェブのテンションコントロールに最適です。

T30UHは、制御出力を2回路内蔵しています。各出力は、個別に検出範囲を変えて設定できます。同じ範囲に設定することも可能です。また、どちらの出力も設定距離に対して±5mmの検出範囲にすることができます。

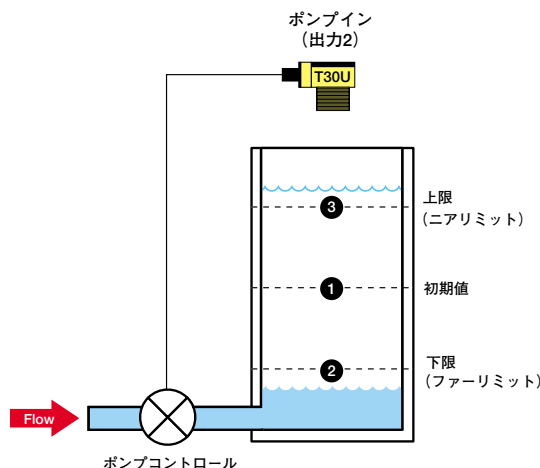
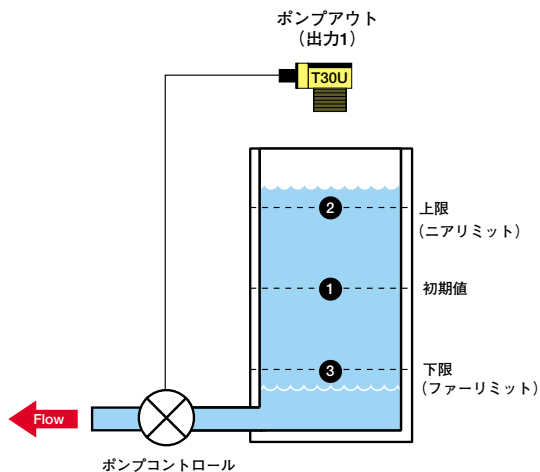
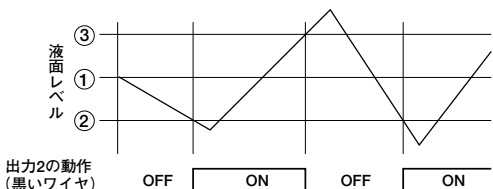
1. ポンプアウト（液体を強制排出）する場合：

- ① 初期値 出力はOFFです。
- ② 上限になったとき 出力がONします。
(液面レベルが下限③以下にならない限り、出力は“ON”を保持します。)
- ③ 下限になったとき 出力がOFFします。
(液面レベルが上限②以上にならない限り、出力は“OFF”を保持します。)



2. ポンプイン（液体を補充）する場合：

- ① 初期値 出力はOFFです。
- ② 下限になったとき 出力がONします。
(液面レベルが上限③以上にならない限り、出力は“ON”を保持します。)
- ③ 上限になったとき 出力がOFFします。
(液面レベルが下限②以下にならない限り、出力は“OFF”を保持します。)



検出範囲の設定

検出範囲の設定にはいくつかの方法があります。下記は、センサ上のプッシュボタンを使った場合の設定方法です。プッシュボタンは本体に2つあり、各出力に対応しています。

リモートティーチについては、page 4「リモートプログラミング」をご参照下さい。

注意事項

1. センサのモードが、ティーチモードとRUNモードの間で変わるとき、全LEDが一瞬消灯します。また、ティーチモードでは、一時的に検出範囲が最大になります。
2. 設定範囲の上限（センサに近い方）と下限（センサから遠い方）をそれぞれニアリミット、ファールリミットと呼びます。
3. 1回目のティーチングが行われない場合、120秒後にRUNモードに戻ります。
4. 2回目のティーチングの前にボタンを2秒以上押すと、前回の設定内容でRUNモードに戻ります。

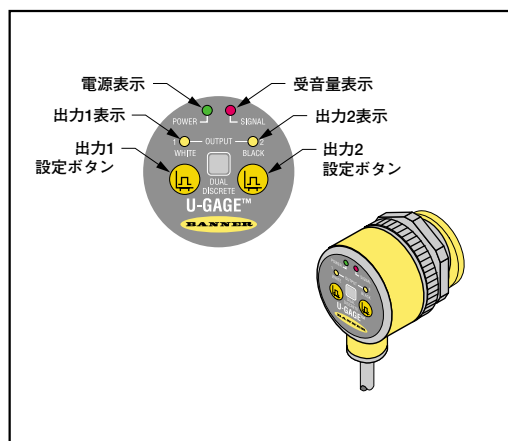


Fig.1 外観

スタティックティーチ (2点ティーチ)

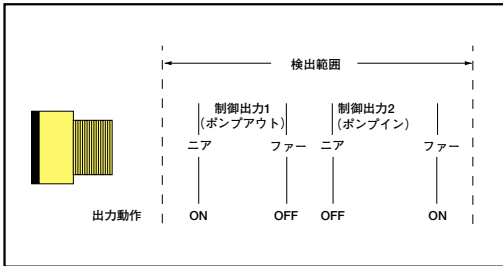


Fig.2a スタティックティーチ

- 1) 電源表示 (緑) が消え、設定する方の出力表示が点灯するまで設定ボタンを押し続けます (2秒以上)。
- 2) ターゲットをニアリミットの位置に置き、設定ボタンを1回押します。ニアリミットのティーチが受け付けられると、出力表示が点滅に変わります。
- 3) ターゲットをファーリミットの位置に置き、設定ボタンを1回押します。電源表示が点灯し、RUNモードになります。
- 4) もう一方の出力についても同様です。

Note: 各出力の設定範囲は、検出範囲内であれば任意の範囲で設定できます。ニアとファアの順番はどちらが先でも設定できます。

シングルポイントティーチ (1点ティーチ)

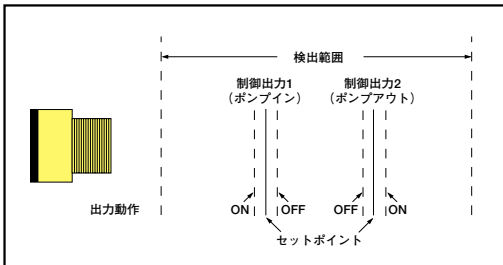


Fig.2b シングルポイントティーチ

アプリケーションによっては、ティーチングした点を中心に、最小の検出幅を設定することが求められます。ニアリミットとファーリミットを同じ位置にして*ティーチングすると、セットポイント±5mmの範囲に設定されます。上記「スタティックティーチ (2点ティーチ)」をご参照下さい。

*この点をセットポイントと呼びます。

Note: ニアリミットとファーリミットが10mm以内の場合は、ニアとファアの平均値をセットポイントとみなし、セットポイント±5mmの範囲に設定します。

両出力のセットポイントは、検出範囲内であればどこでも設定できます。

出力1、2の同時設定

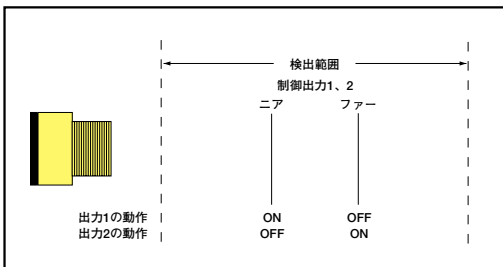


Fig.2c 同時設定

出力1と出力2の各リミットが同じ位置になります。

- 1) 両方のボタンを、電源表示が消灯し両方の出力表示が点灯するまで押し続けます [片方ずつ押し、電源表示が消灯し、両方の出力表示が点灯するようにしてもこの設定モードになります (どちらの場合も2秒以上)]。
- 2) ターゲットをニアリミットの位置に置き、どちらか片方のボタンを1回押します。両方の出力表示が点滅します。
- 3) ターゲットをファーリミットの位置に置き、どちらか片方のボタンを1回押します。この操作で、電源表示が点灯しRUNモードに入ります。

Note: セットポイントの間隔は、10mm以上にして下さい。

U-GAGE® T30UH 超音波センサ

リモートプログラミング

U-GAGEシリーズは、検出範囲を外部から設定できるようリモート入力を内蔵しています。また、検出範囲の設定以外に、本体上のボタンの操作を禁止することもできます。

リモート入力(グレーのリード線)の電圧範囲は、“H”がDC12~24V、“L”がDC0V、またはオープンです。使用しない場合は、オープンにしておいて下さい。タイミングは、Fig.3の通りです。

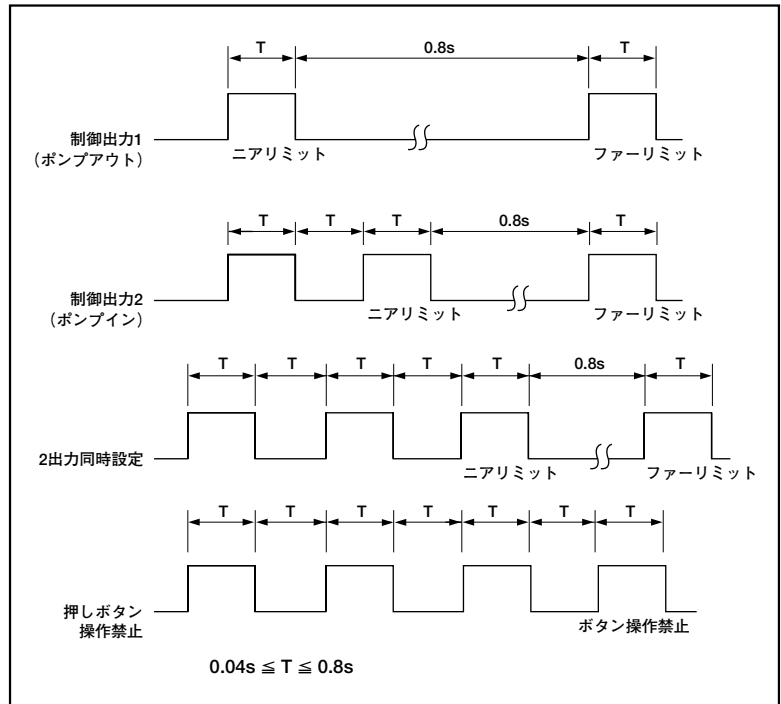
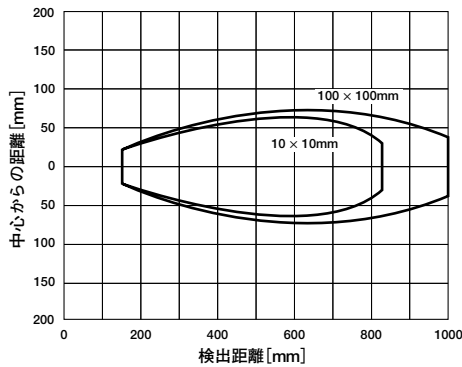


Fig.3 ティーチ入力のタイミング

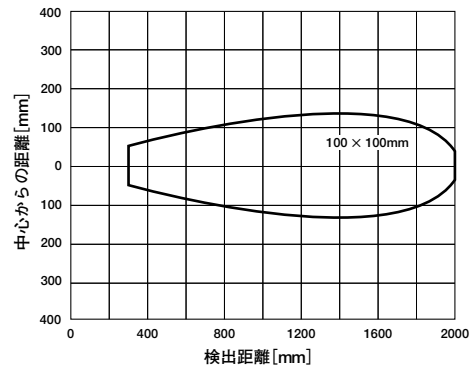
動作領域(代表例)

ターゲットが板の場合

1mタイプ

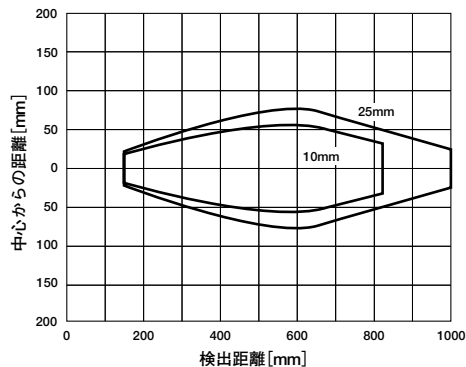


2mタイプ

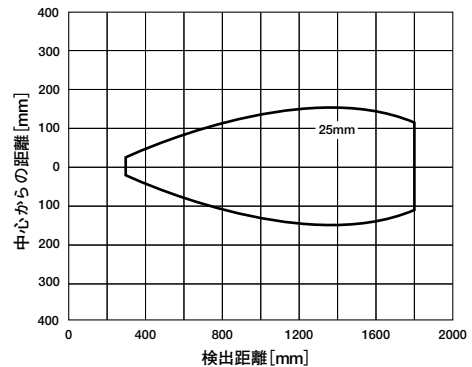


ターゲットが棒の場合

1mタイプ



2mタイプ

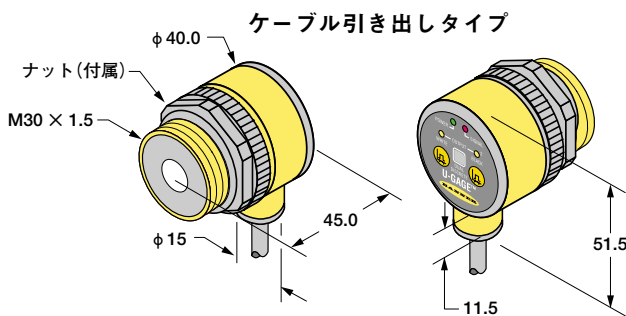


U-GAGE® T30UH 超音波センサ

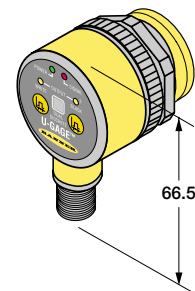
仕様

型番	T30UHNA (Q)	T30UHPA (Q)	T30UHNB (Q)	T30UHPB (Q)
検出範囲 (最小検出範囲)	150~1,000mm (10mm)		300~2,000mm (10mm)	
検出範囲の設定	押しボタンスイッチによる (ティーチモード)			
電源電圧	DC12~24V (最大リップル10%)			
消費電流	90mA以下			
制御出力	NPN	PNP	NPN	PNP
負荷容量	100mA			
漏れ電流	5 μ A以下			
残り電圧	1V以下 (10mAにて)		1.5V以下 (100mAにて)	
応答度	48ms		96ms	
繰り返し精度	検出距離の \pm 0.25%			
ヒステリシス	2.5mm			
保護回路	逆接続保護、過負荷保護、ショート保護、サージ保護			
表示	電源表示 (緑)	点灯: RUNモードで、正常動作時 点滅: 制御出力が過負荷のとき 消灯: 電源遮断時またはティーチング時		
	受音量表示 (赤)	点滅: 反射音の強度を示す (強いほど点滅周期が早くなります) 消灯: ターゲットが検出範囲を超え、反射音が戻ってこない場合		
	出力表示 (黄)	点灯: 出力ON時 消灯: 出力OFF時		
ケース材質	PBT (樹脂充填)			
保護構造	IEC IP67、NEMA 6P			
接続	5芯PVCケーブル標準2m (page 1「型番一覧」参照)			
使用周囲温度	-20~+70 $^{\circ}$ C			
使用周囲湿度	100%			
振動	Mil Std. 202F Method 201A (振動10~60Hz、振幅1.5mm p-p、最大加速98m/s ²)			
衝撃	IEC 60947-5-2 (最大加速294m/s ² 、正弦半波、パルス継続時間11ms)			

外形



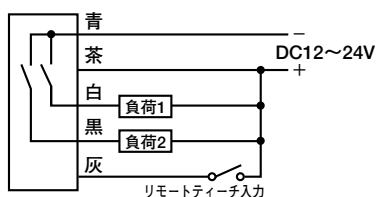
コネクタタイプ



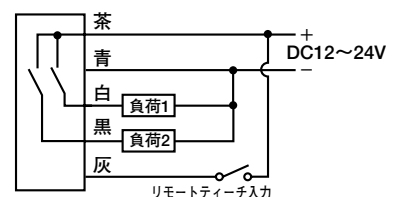
[単位: mm]

配線

NPN出力タイプ



PNP出力タイプ

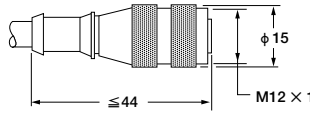
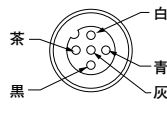
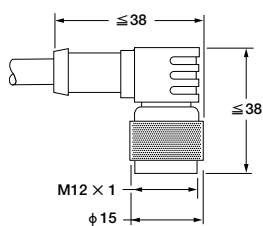


Note: コネクタタイプの配線は、ケーブル引き出しタイプと同じです。

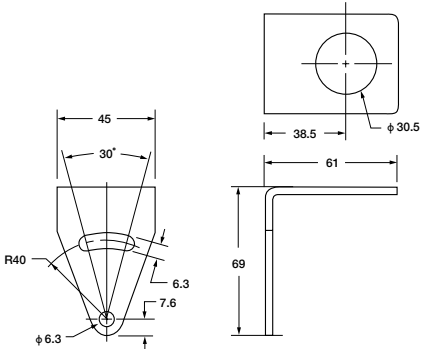

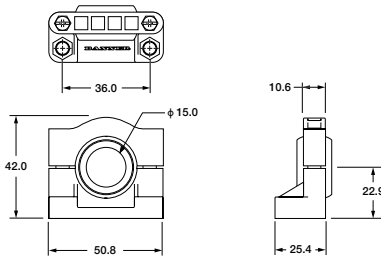

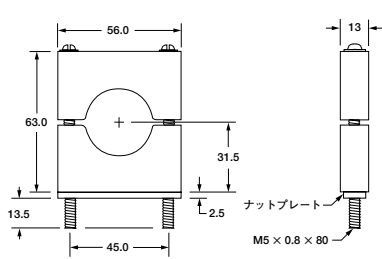

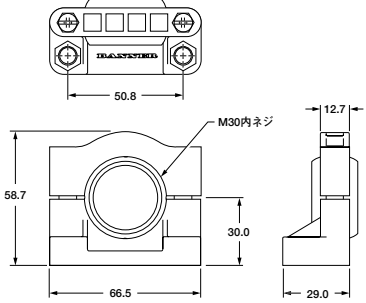

U-GAGE® T30UH 超音波センサ

アクセサリ

QDケーブル

スタイル	型番	全長[m]	外形[mm]	ピン配列
5ピン ユーロスタイル ストレート	MQDC1-506 MQDC1-515 MQDC1-530	2 5 9		
5ピン ユーロスタイル ライトアングル	MQDC1-506RA MQDC1-515RA MQDC1-530RA	2 5 9		

マウンティング・ブラケット

SMB30A	<ul style="list-style-type: none"> ● L字型ブラケット ● ステンレス 	SMB1815SF	<ul style="list-style-type: none"> ● φ30mm クランプブラケット ● PBT (黒) ● ステンレス製ビス類付属
  <p>[単位：mm]</p>	  <p>[単位：mm]</p>		
SMB30C	<ul style="list-style-type: none"> ● φ30mm クランプブラケット ● PBT (黒) ● ステンレス製ビス類付属 	SMB30SC	<ul style="list-style-type: none"> ● スイベルブラケット (取付角度調整可) ● PBT (黒) ● ステンレス製ビス類付属
  <p>[単位：mm]</p>	  <p>[単位：mm]</p>		

保証：製品保証期間は1年と致します。当社の責任により不具合が発生した場合、保証期間内にご返却頂きました製品については無償で修理または代替致します。ただし、お客様によりダメージを受けた場合や、アプリケーションが適切でなく製品動作が不安定な場合等は、保証範囲外とさせていただきます。

ご注意：本製品および本書の内容については、改良のため予告なく変更することがあります。