






型番一覧

型番	材質	接続*	LED機能	入力
 M18RGX8PQ8 (下記Note参照)	M18×1真鍮ニッケルメッキハウジング 熱可塑性プラスチックディフューザー 樹脂充填 IP67	8ピン M12コネクタ	赤/緑の表示はEZスクリーン受光器のOSSD出力に従って点灯します	PNP
 T18RGX8PQ8	熱可塑性ポリエステルハウジング 熱可塑性プラスチックディフューザー 樹脂充填 IP67			
 T30RGX8PQ8	熱可塑性ポリエステルハウジング 熱可塑性プラスチックディフューザー 樹脂充填 IP67			
 K50LRGX8PQ8	M30ポリカーボネートベース 半透明ポリカーボネートドーム 樹脂充填 IP67			
 K80LRGX8PQ8	ABS/ポリカーボネートベース 半透明ポリカーボネートドーム 樹脂充填(電気部品のみ) IP67			

* M18 EZ-LIGHT、SMB18Aマウンティング・ブラケット、およびEZスクリーンハウジング側面の溝にマウントするための取付金具が付属したキットを用意しています
(キット型番：EZA-M18RGX8PQ8)

仕様

電源電圧と消費電流

M18、T18 : DC24V 30 mA max.

T30、K50L、K80L : DC24V 45 mA max.

表示

半透明のディフューザーまたはドーム全体が点灯。赤/緑の表示はEZスクリーンOSSD出力のON/OFF動作に従います。

保護構造

IEC IP67

樹脂充填（ただしK80Lは電機部品のみ）

接続

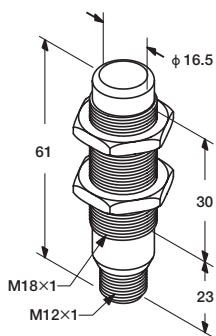
8ピンM12コネクタ

使用周囲温度：

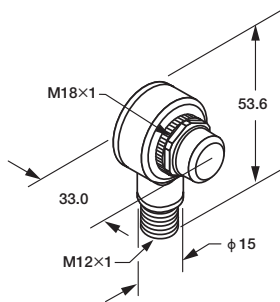
-40° ~ +50°C

外形

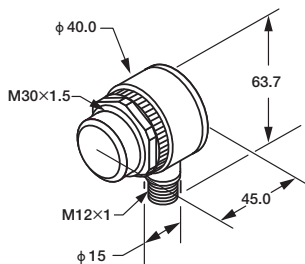
M18



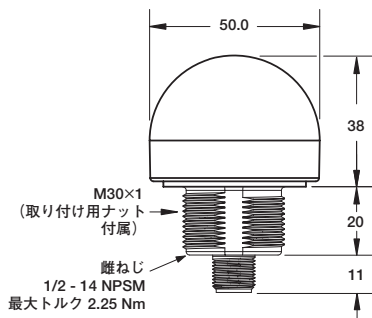
T18



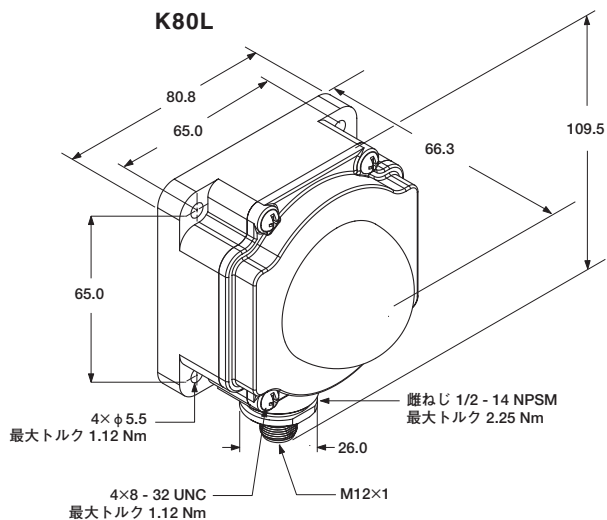
T30



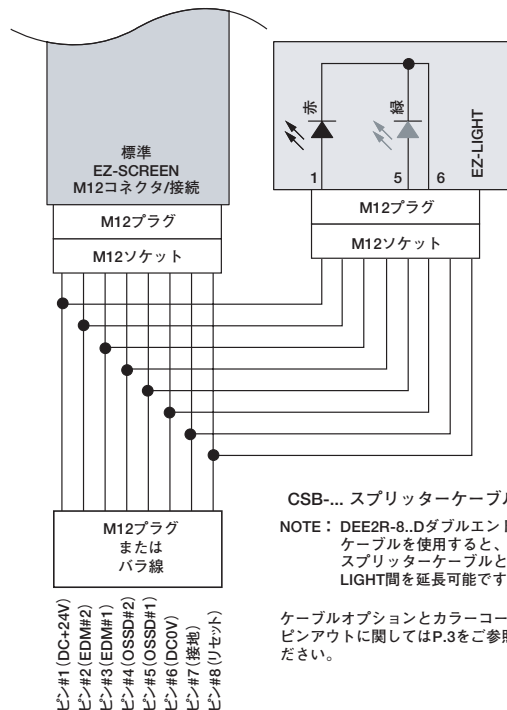
K50L



K80L

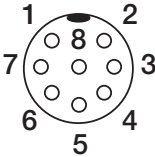


配線



[単位：mm]

QDケーブル

型番	全長	終端	芯線	EZスクリーン用 EZ-Light ピン配列/ カラーコード	M12 ヨーロッパ仕様*	コネクタ (ソケット側外 から見た図)		
8ピンの受光器用				配線色/機能	配線色/機能			
スプリッタケーブル								
CSB-M1280M1280	1本の部分10 mm 分岐部分10 mm	8ピン・スプリッタケーブル 1本の部分： M12ソケットまたはコネクタなし 分岐部分： M12プラグ	22 gauge	1 茶 DC +24V	1 白 DC +24V			
CSB-M1281M1281	1本の部分300 mm*			2 橙/黒 } 接続なし	2 茶 } 接続なし			
CSB-M1288M1281	1本の部分2.5 m*			3 橙 } 接続なし	3 緑 } 接続なし			
CSB-M12815M1281	1本の部分4.5 m*			4 白 } 接続なし	4 黄 } 接続なし			
CSB-M12825M1281	1本の部分8 m*			5 黒 OSSD #1	5 灰 OSSD #1			
CSB-UNT825M1281	1本の部分8 m* (先端バラ線) *分岐部分の長さは全て300 mm			6 青 0V	6 桃 0V			
ダブルエンドケーブル				7 緑/黄 } 接続なし	7 青 } 接続なし			
DEE2R-81D	0.5 m	8ピン M12コネクタ (ソケットと プラグ)		8 紫 } 接続なし	8 赤 } 接続なし			
DEE2R-83D	1 m							
DEE2R-88D	2.4 m							
DEE2R-815D	4.5 m							
DEE2R-825D	8 m							
DEE2R-850D	15 m							
DEE2R-875D	23 m							
DEE2R-8100D	30 m							
シングルエンドケーブル — EZ-SCREENグリッドおよびポイントの端子台への接続用 (Pg 13.5ケーブルグランドSI-QS-CG13を使用)								
QDE-815D	5 m	8ピン M12コネクタ (ソケット)						
QDE-825D	8 m							
QDE-850D	15 m							
QDE-875D	23 m							
QDE-8100D	30 m							

* ヨーロッパのM12仕様のピン配列とカラーコードは、お客様のための情報として記載しています。それらのケーブルが各アプリケーションに適切かは、お客様でご確認ください。

アクセサリ — マウンティングブラケット

SMB18A	<ul style="list-style-type: none"> ● M18およびT18、またはT30のベースマウントに使用 ● 12-gaugeステンレスL字型ブラケット、左右に回転可 ● 適合ビス：M4 	M18用のその他のブラケット： SMB1815SF SMB18Q SMB18SF SMB312PD SMBAMS18RA SMBAMS18P	
SMB30A	<ul style="list-style-type: none"> ● T30、またはK50Lのベースマウントに使用 ● M30用12-gauge 304ステンレスL字型ブラケット、左右に回転可 ● 適合ビス：M5 	M30用のその他のブラケット： SMBAMS30RA SMBAMS30P SMB30SC SMB30SC SMB30MM SMB3018SC	
SMBDX80D	<ul style="list-style-type: none"> ● K80L用DINマウントブラケット ● K80Lハウジング取り付け用ビス類付属 ● ABS樹脂 		

ブラケットの外形についてはwww.bannerengineering.comをご参照ください。



保証：製品保証期間は1年と致します。当社の責任により不具合が発生した場合、保証期間内にご返却頂きました製品については無償で修理または代替致します。ただし、お客様によりダメージを受けた場合や、アプリケーションが適切でなく製品動作が不安定な場合等は、保証範囲外とさせていただきます。

ご注意：本製品および本書の内容については、改良のため予告なく変更することがあります。