





型番一覧

型番		材質	接続*	LEDカラー**	入力						
	M18GRY2PQ	M18真鍮ニッケルメッキハウジング 熱可塑性プラスチックディフューザー 樹脂充填 IP67	5ピンM12コネクタ NOTE： ピン5は使用しません。4ピンのQDケーブルをご使用ください。P.3で指定したケーブル以外のものをご使用の場合は、5ピンのケーブルをご使用ください。	赤、黄、緑点灯、点滅、 または順番に点灯 (接続による)。	PNP						
	M18GRY2NQ				NPN						
	T30GRY2PQ	熱可塑性ポリエステルハウジング 熱可塑性プラスチックディフューザー 樹脂充填 IP67			5ピンM12コネクタ NOTE： ピン5は使用しません。4ピンのQDケーブルをご使用ください。P.3で指定したケーブル以外のものをご使用の場合は、5ピンのケーブルをご使用ください。	赤、黄、緑点灯、点滅、 または順番に点灯 (接続による)。	PNP				
	T30GRY2NQ						NPN				
	K50LGRY2PQ	M30ポリカーボネートベース 半透明ポリカーボネートドーム 樹脂充填 IP67					5ピンM12コネクタ NOTE： ピン5は使用しません。4ピンのQDケーブルをご使用ください。P.3で指定したケーブル以外のものをご使用の場合は、5ピンのケーブルをご使用ください。	赤、黄、緑点灯、点滅、 または順番に点灯 (接続による)。	PNP		
	K50LGRY2NQ								NPN		
	K80LGRY2PQ	ABS/ポリカーボネートベース 半透明ポリカーボネートドーム 樹脂充填(電気部品のみ) IP67							5ピンM12コネクタ NOTE： ピン5は使用しません。4ピンのQDケーブルをご使用ください。P.3で指定したケーブル以外のものをご使用の場合は、5ピンのケーブルをご使用ください。	赤、黄、緑点灯、点滅、 または順番に点灯 (接続による)。	PNP
	K80LGRY2NQ										NPN

* **K80L**：標準の5ピンM12コネクタタイプを掲載しています。(別途専用ケーブルが必要です。P.3をご参照ください。) 型番最後の“Q”を取ると、端子台配線タイプになります(例：**K80LGRY2P**)。

その他：標準のコネクタタイプを掲載しています。(別途専用ケーブルが必要です。P.3をご参照ください。) 型番最後の“Q”を取ると、4芯2mケーブル引き出しタイプになります(例：**M18GRY2P**)。

5ピンM12コネクタ付き150mm PVCビッグテールにする場合は、型番最後の“Q”を“QP”に変更してください(例：**M18GRY2PQP**)。

** 青、白、オレンジを含む他の色と色の組み合わせについては、弊社にお問い合わせくださいです。

仕様

電源電圧と消費電流

M18 : DC10~30V 40 mA max

T30 : DC10~30V 50 mA max.

K50L、K80L : DC18~30V 50 mA max.

表示

半透明のディフューザーまたはドーム全体が点灯。

LED色を個別に選択可：緑、赤、黄色点灯または点滅。

他の色と組み合わせについては、弊社へお問い合わせください。

応答時間

点灯 : 250 ms (max.)

消灯 : 10 ms (max.)

点滅周期

1色 : 1秒 (500 ms間点灯)

3色 : 1.5秒 (各色500 ms間点灯)

保護構造

IEC IP67

樹脂充填 (ただし、K80Lは電気部品のみ)

接続

K80L : 5ピンM12コネクタ標準。バルクケーブルが使用可能な端子台タイプを用意。圧縮継手はオプション。ケーブルについては弊社へお問い合わせください。

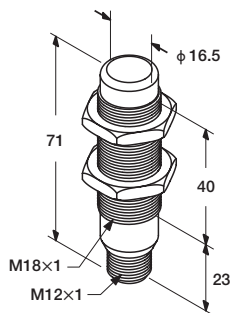
その他 : 5ピンM12コネクタ(Q)、150mmピッグテール(QP)、または5芯2mケーブル(中心のピン5は使用しません)。

使用周囲温度 :

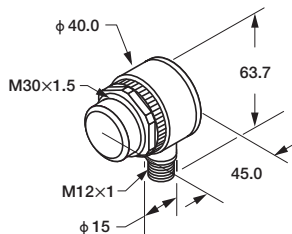
-40° ~ +50°C

外形

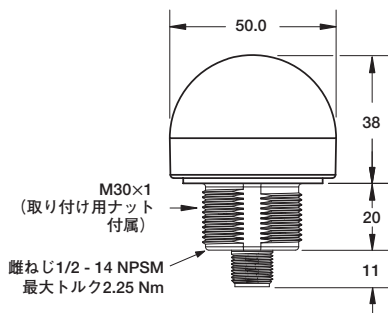
M18



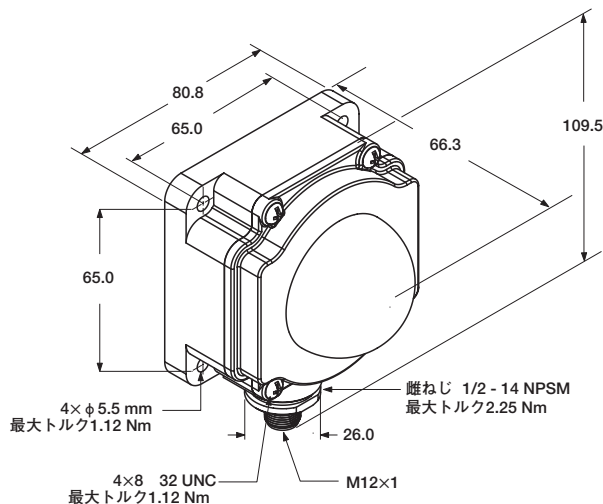
T30



K50L



K80L

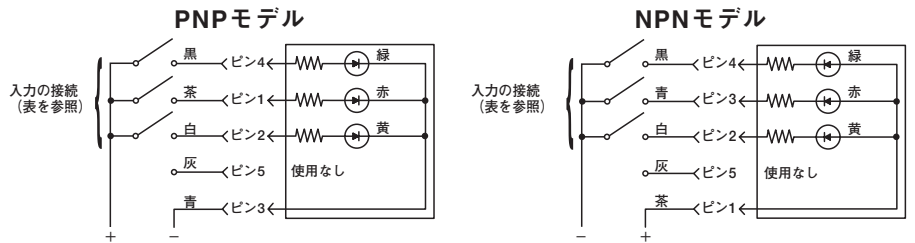


[単位 : mm]

配線

7種類の動作から選択(配線による)

表示機能	PNPモデル (線色)				NPNモデル (線色)			
	茶色	白色	黒色	青色	青色	白色	黒色	茶色
赤点灯	+V			0V	0V			+V
赤点滅	+V		+V	0V	0V		0V	+V
黄色点灯		+V		0V		0V		+V
黄色点滅	+V	+V		0V	0V	0V		+V
緑色点灯			+V	0V			0V	+V
緑点滅		+V	+V	0V		0V	0V	+V
赤、緑、黄色が 順番に点灯	+V	+V	+V	0V	0V	0V	0V	+V






コネクタタイプのみを掲載しています。ケーブル引き出しタイプも同様です。

QDケーブル

スタイル	型番	全長 [m]	外形 [mm]	ピン配列
4ピンM12 ストレート	MQDC-406	2		
	MQDC-415	5		
	MQDC-430	9		
4ピンM12 ライトアングル	MQDC-406RA	2		
	MQDC-415RA	5		
	MQDC-430RA	9		

アクセサリ — マウンティングブラケット

SMB18A	<ul style="list-style-type: none"> ● M18およびT18、またはT30のベースマウントに使用 ● 12-gaugeステンレスL字型ブラケット、左右に回転可 ● 適合ビス：M4 	M18用のその他のブラケット： SMB1815SF SMB18Q SMB18SF SMB312PD SMBAMS18 SMBAMS18P	
SMB30A	<ul style="list-style-type: none"> ● T30、またはK50Lのベースマウントに使用 ● M30用12-gauge 304ステンレスL字型ブラケット、左右に回転可 ● 適合ビス：M5 	M30用のその他のブラケット： SMBAMS30RA SMBAMS30P SMB30SC SMB30SC SMB30MM SMB3018SC	
SMBDX80D	<ul style="list-style-type: none"> ● K80L用DINマウントブラケット ● K80Lハウジングにマウントするためのビス類付属 ● ABS樹脂 		

ブラケット外形についてはwww.bannerengineering.comをご参照ください。



保証：製品保証期間は1年と致します。当社の責任により不具合が発生した場合、保証期間内にご返却頂きました製品については無償で修理または代替致します。ただし、お客様によりダメージを受けた場合や、アプリケーションが適切でなく製品動作が不安定な場合等は、保証範囲外とさせていただきます。

ご注意：本製品および本書の内容については、改良のため予告なく変更することがあります。