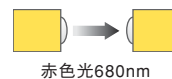
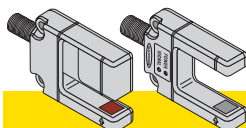


特長

- 堅牢なコの字型パッケージに収められた、使いやすいアンプ内蔵透過型センサ
- 設置が簡単で経済的
- モールドされたビームガイドにより、設置とビームの位置合わせが容易
- 10mmまたは30mmのスロットで、さまざまなアプリケーションに対応
- ラベル検出、穴の検出、ギヤ検出、エッジガイド、小さなパーツの検出やカウンティングに最適
- 電源電圧：DC10～30V
- NPN/PNP2出力
- 赤色LED
- 4回転ポテンシオメータによる感度調整
- ライトオン/ダークオン切り換え
- ケーブル引き出しタイプとコネクタタイプを用意



型番一覧

型番	スロット幅 [mm]	接続*	電源電圧	出力	応答時間	繰返し精度
SL10VB6V SL10VB6VQ	10	5芯ケーブル2m 5ピンコネクタ	DC10～30V	NPN/PNP 2出力	1ms	250 μs
SL30VB6V SL30VB6VQ	30	5芯ケーブル2m 5ピンコネクタ			1ms	250 μs
SL30VB6VY SL30VB6VYQ		5芯ケーブル2m 5ピンコネクタ			300 μs	75 μs

* ケーブル引き出しタイプの型番最後に“W/30”を付けると、9mケーブルタイプになります(例：SL10VB6V W/30)。コネクタタイプには、別途専用QDケーブルが必要です。page 6をご参照ください。



警告...人身保護用に使用しないでください。

本製品を人身保護用の検出装置として使用しないでください。重大な事故につながる危険があります。

本製品は、安全関連のアプリケーションに使用する上で最低限必要な二重化回路と自己診断機能を内蔵していません。本製品の故障または誤作動により、出力がONになる場合とOFFになる場合のどちらの場合もあります。安全関連のアプリケーションの場合、OSHA、ANSI、IECの規格に適合する製品が掲載されたバナー『マシンセーフティカタログ』をご参照ください。

SLシリーズ スロットセンサ

概要

SLシリーズ・スロットセンサ(コの字型センサ)は、透過型センサの投光器と受光器を使いやすい1つのハウジングに収めたセンサです。透過型は最も信頼性の高い検出方式で、アンプ内蔵の単一ハウジングにより設置が簡単で光軸調整が不要になります。また、ハウジングの投光素子の部分にモールドされた矢印と受光素子部分のスロットにより、一目でビーム位置がわかりますので、設置が非常に容易です。

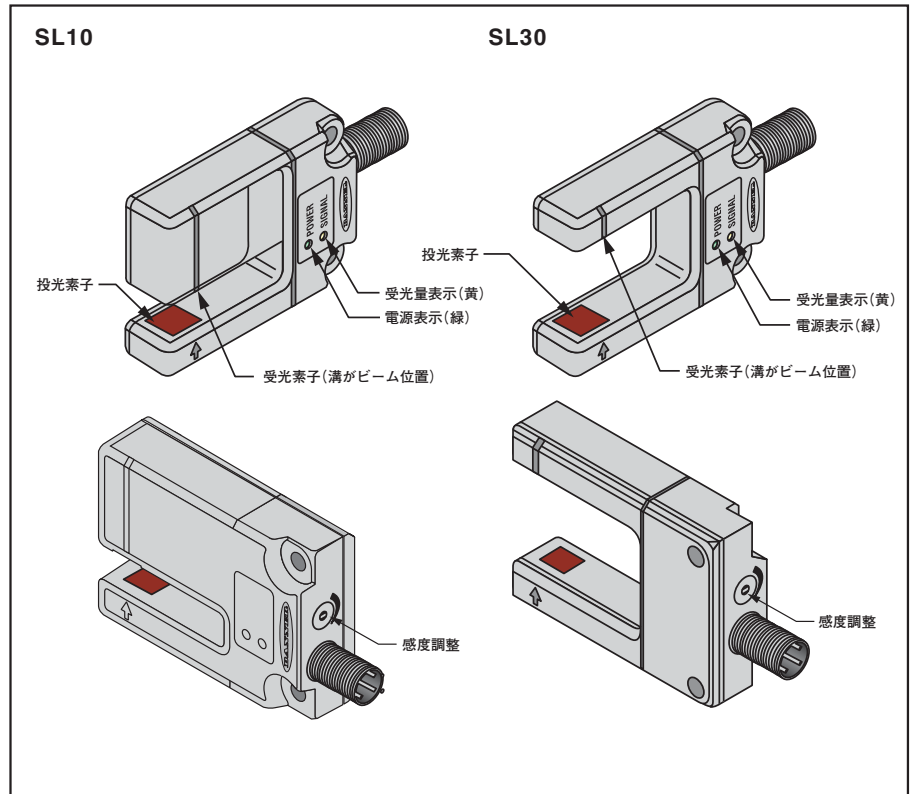
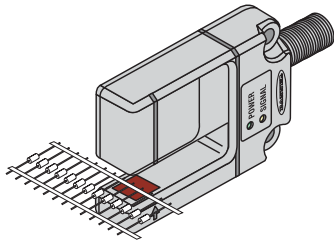
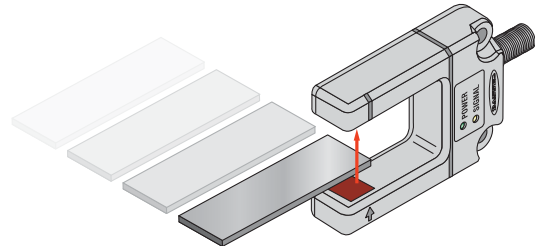


Fig.1 SLシリーズ外観

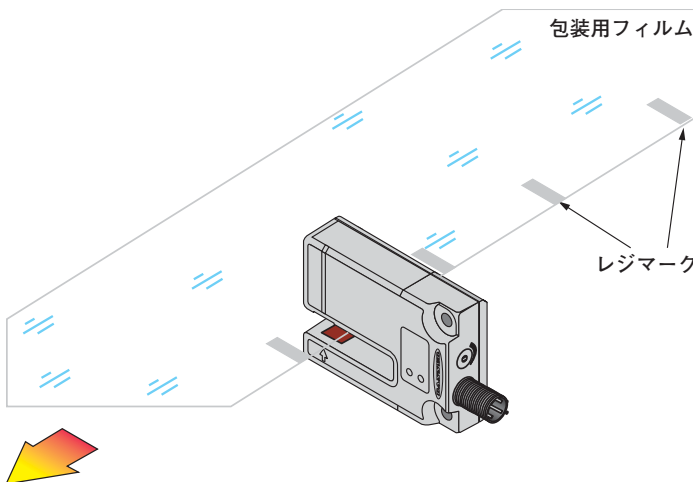
小さな部品の検出・カウンティング



エッジ検出



フィルム上のレジマーク検出



ギヤ歯の検出

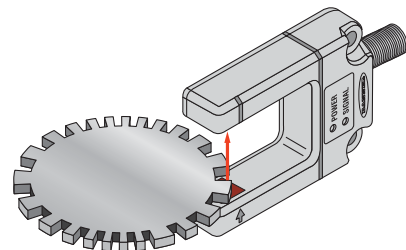


Fig.2 SLシリーズアプリケーション

操作方法と表示

感度調整

センサの感度調整は、小さなマイナスドライバーを使用し、4回転の感度調整用ポテンシオメータ(クラッチ付き)で行います。センサに電源を投入し：

- 1) 感度を最小にし(4回転以上左に回し)、検出状態の明るい状態にします。黄色い受光量表示が点灯する場合、この位置が明るい状態の感度になります。点灯しない場合、ステップ2へ進んでください。
- 2) ポテンシオメータを右に回し、受光量表示が点灯する位置を記録します。
- 3) 暗い状態にして、ポテンシオメータを右に回し、受光量表示が点灯する位置を記録します。
- 4) 感度を2点間の中心にします。安定した検出をするには、この2点の差が最低1回転必要です。

検出するターゲットが半透明で光が透過する場合、ビームが強すぎて完全に遮光されない場合があります。これをテストするには、ターゲットを検出位置に置き、黄色い受光量表示が消灯するまで感度を下げます。ターゲットを取り除き、表示が点灯することを確認します。このようにならない場合、SLEシリーズをご検討ください。

ライトオン(LO)／ダークオン(DO)の選択

ライトオン、ダークオンの切り換えは簡単です。灰色のワイヤを+V(DC10~30V)に接続するとダークオン、DCコモンに接続(またはオープン)するとライトオンになります。

LED表示

スロットセンサの表示機能には、電源表示(緑)と受光量表示(黄)があり、下記のように表示します。

緑色点灯：電源投入時

黄色点灯：受光時

黄色点滅：受光量不足(エクセスゲインが1.5以下のとき)

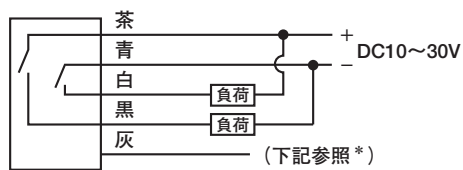
SLシリーズ スロットセンサ

仕様

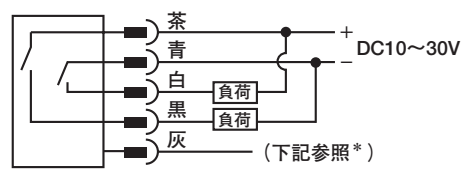
型番	SL10VB6V (Q)	SL30VB6V (Q)	SL30VB6VY (Q)
スロット幅	10mm	30.2mm (奥行き45mm；投受光部は、エッジから10mm)	
最小検出体	φ0.5mm	φ2mm	
電源電圧	DC10～30V (最大リップル10%)		
消費電流	30mA		
電源保護回路	逆接続保護、サージ保護		
出力	NPN/PNP2出力		
負荷電流	各150mA		
出力保護回路	過負荷保護、ショート保護		
応答時間	1ms	1ms	300 μs
繰り返し精度	250 μs	250 μs	75 μs
感度調整	4回転クラッチ付きポテンシオメータ		
表示	電源表示 (緑)	電源投入時点灯	
	受光量表示 (黄)	受光時点灯、受光量不足時点滅	
材質	本体	ABS/ポリカーボネート合成	
	レンズ	アクリル	
保護構造	IEC IP67、NEMA 6		
接続	5芯PVCケーブル2mまたは9m、または5ピン・ユーロスタイルQDコネクタ		
使用周囲温度	-40～+70℃		
使用周囲湿度	最大90%RH (50℃にて；結露しないこと)		

配線

ケーブル引き出しタイプ



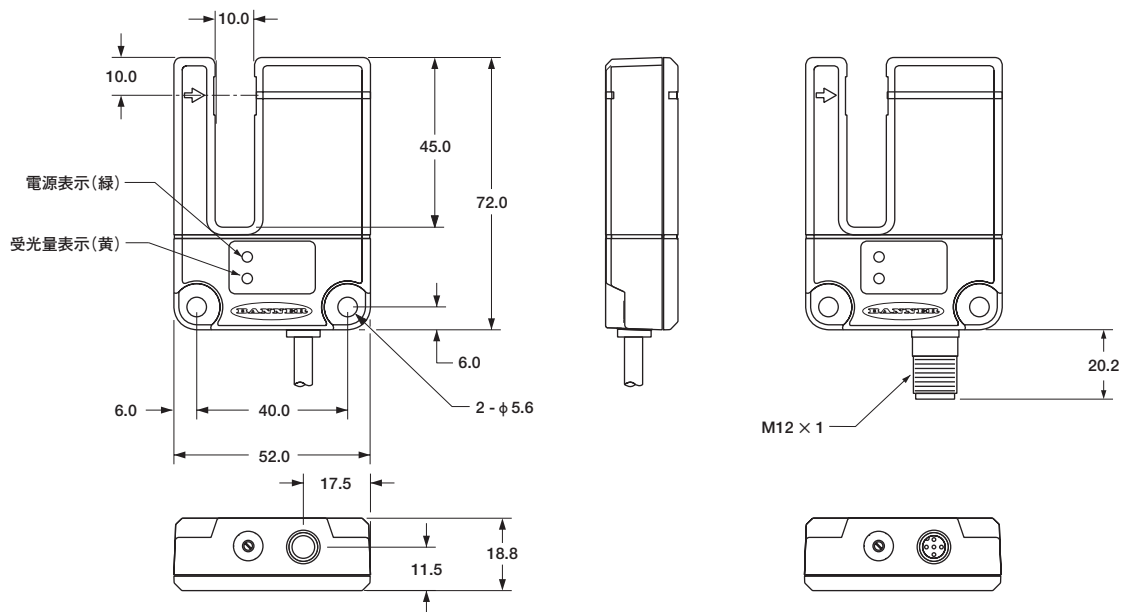
コネクタタイプ



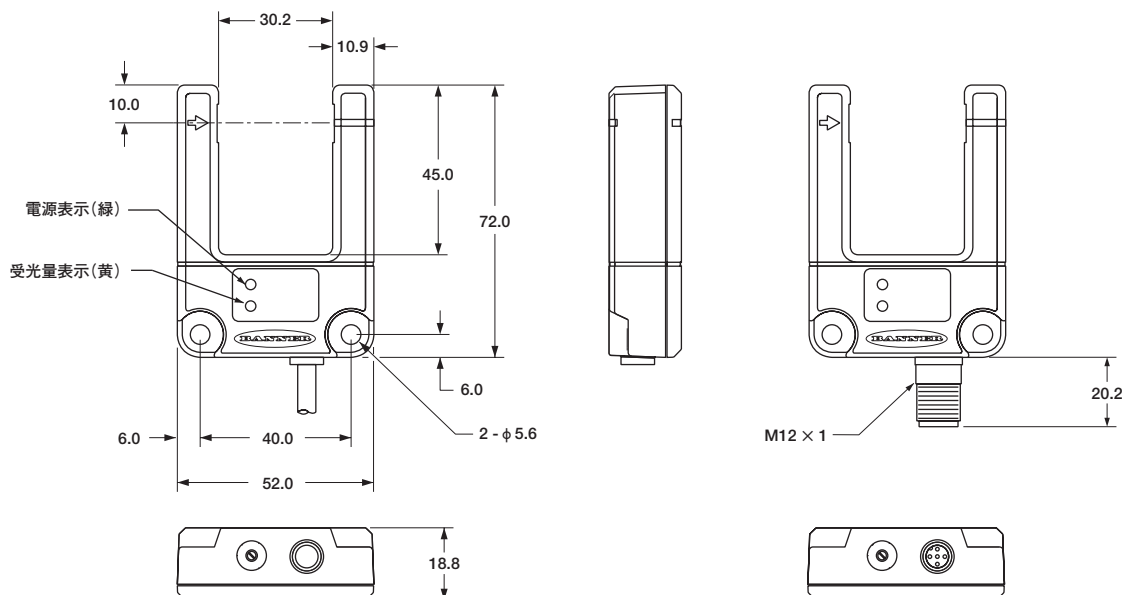
* ダークオンの場合は、灰色のワイヤを+ (茶) に接続
 ライトオンの場合は、灰色のワイヤを- (青) に接続またはオープン

外形

SL10



SL30



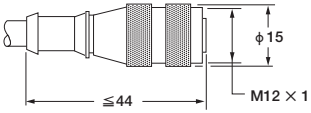
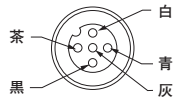
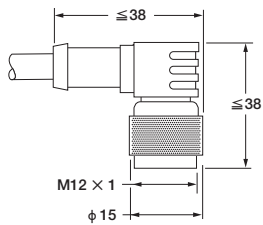
[単位：mm]

SLシリーズ スロットセンサ

アクセサリ

QDケーブル

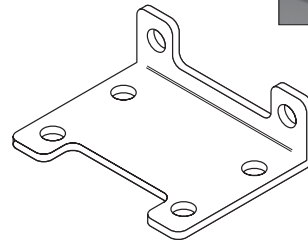
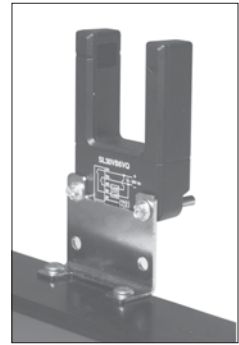
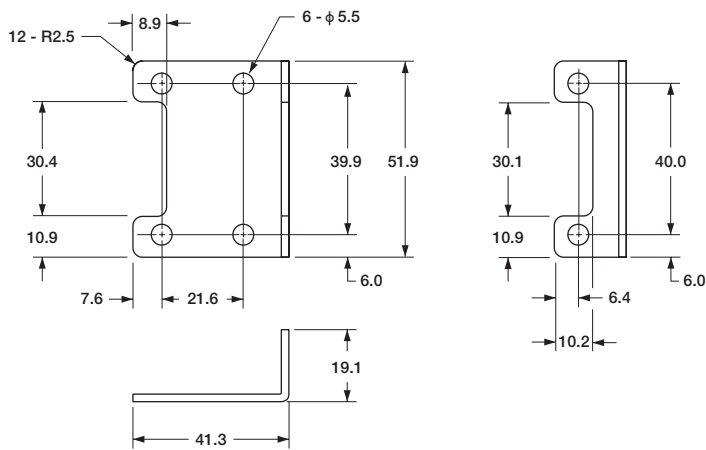
QDコネクタタイプのスロットセンサには、下記ケーブルが適合します。

スタイル	型番	全長[m]	外形[mm]	ピン配列
5ピン ユーロスタイル ストレート	MQDC1-506 MQDC1-515 MQDC1-530	2 5 9		
5ピン ユーロスタイル ライトアングル	MQDC1-506RA MQDC1-515RA MQDC1-530RA	2 5 9		

マウンティング・ブラケット

SMBSL

- L字型ブラケット
- 304シリーズステンレス



[単位：mm]

保証：製品保証期間は1年といたします。当社の責任により不具合が発生した場合、保証期間内にご返却いただきました製品については無償で修理または代替いたします。ただし、お客様によりダメージを受けた場合や、アプリケーションが適切ではなく製品動作が不安定な場合等は、保証範囲外とさせていただきます。

ご注意：本製品および本書の内容については、改良のため予告なく変更することがあります。

J10040Y1

バナー・エンジニアリング・ジャパン 〒532-0011 大阪市淀川区西中島3-23-15 セントアーバンビル305
TEL：06-6309-0411 FAX：06-6309-0416 E-mail：tech@bannerengineering.co.jp <http://www.bannerengineering.co.jp>