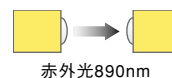
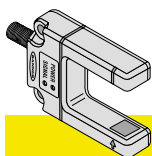




特長

- 堅牢なコの字型パッケージに収められた、使いやすいアンプ内蔵透過型センサ
- 設置が簡単で経済的
- モールドされたビームガイドにより、設置とビームの位置合わせが容易
- 30mmのスロットで、さまざまなアプリケーションに対応
- 穴の検出、ギヤ検出、エッジガイド、小さなパーツの検出やカウンティングに最適
- 電源電圧：DC10～30V
- NPN/PNP2出力
- 応答時間1msと300 μ sの2タイプ
- 最小検出体 ϕ 2mm
- ライトオン/ダークオン切り換え
- ケーブル引き出しタイプとコネクタタイプを用意



型番一覧

型番	スロット幅	接続*	電源電圧	出力	応答時間	繰り返し精度
SLO30VB6	30mm	5芯ケーブル2m	DC10～30V	NPN/PNP 2出力	1ms	250 μ s
SLO30VB6Q		5ピンコネクタ				
SLO30VB6Y		5芯ケーブル2m			300 μ s	75 μ s
SLO30VB6YQ		5ピンコネクタ				

* ケーブル引き出しタイプの型番最後に“W/30”を付けると、9mケーブルタイプになります(例：SLO30VB6 W/30)。
コネクタタイプには、別途専用QDケーブルが必要です。page 4をご参照下さい。



警告...人身保護用に使用しないで下さい。

本製品を人身保護用の検出装置として使用しないで下さい。重大な事故につながる危険があります。

本製品は、安全関連のアプリケーションに使用する上で最低限必要な二重化回路と自己診断機能を内蔵していません。本製品の故障または誤作動により、出力がONになる場合とOFFになる場合のどちらの場合もあります。安全関連のアプリケーションの場合、OSHA、ANSI、IECの規格に適合する製品が掲載されたバナー『マシンセーフティカタログ』をご参照下さい。

SLOシリーズ スロットセンサ

概要

SLOシリーズ・スロットセンサ(コの字型センサ)は、透過型センサの投光器と受光器を使いやすい1つのハウジングに収めたセンサです。透過型は最も信頼性の高い検出方式で、アンプ内蔵の単一ハウジングにより設置が簡単で光軸調整が不要になります。また、ハウジングの投光素子の部分にモールドされた矢印と受光素子部分のスロットにより、一目でビーム位置がわかりますので、設置が非常に容易です。

操作方法と表示

ライトオン(LO)／ダークオン(DO)の選択

ライトオン、ダークオンの切り換えは簡単です。灰色のワイヤを+V(DC10~30V)に接続するとダークオン、DCコモンに接続(またはオープン)するとライトオンになります。

LED表示

スロットセンサの表示機能には、電源表示(緑)と受光量表示(黄)があり、下記のように表示します。

緑色点灯：電源投入時

黄色点灯：受光時

黄色点滅：受光量不足(エクセスゲインが1.5以下のとき)

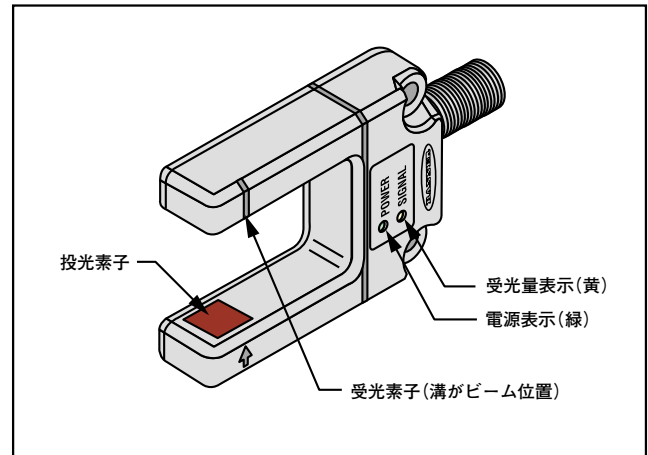


Fig.1 SLOシリーズ外觀

ギヤ歯の検出

エッジ検出

コード読み取り (不透明な物体上の穴)

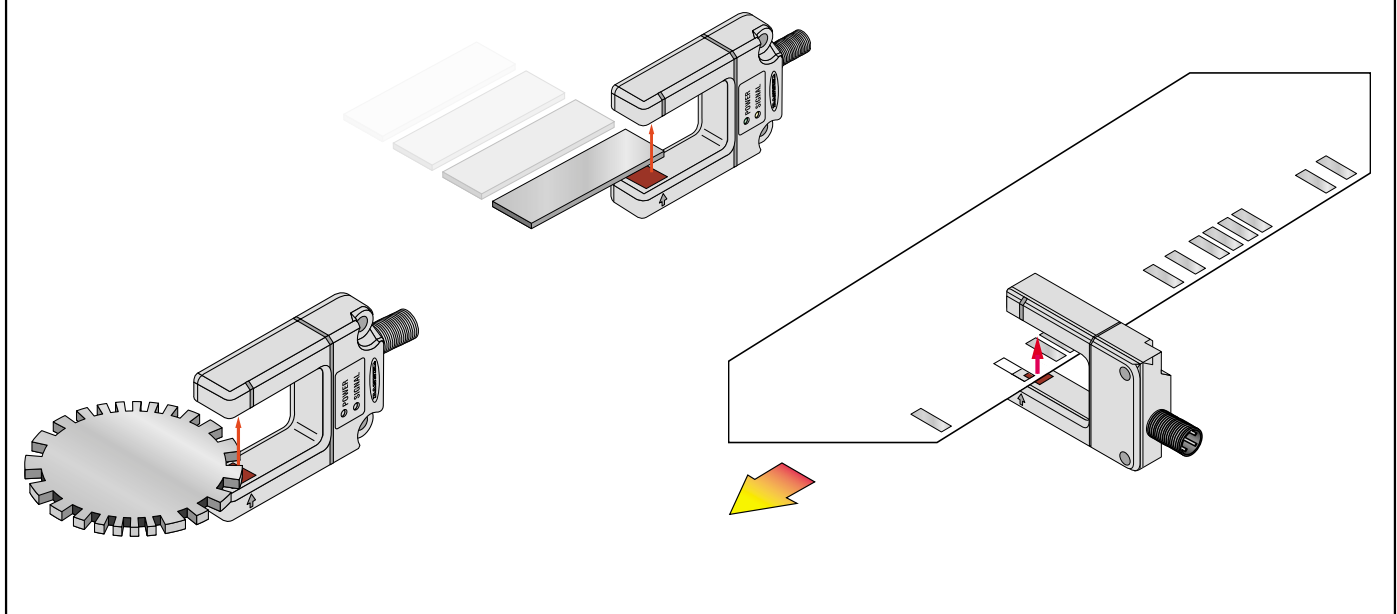


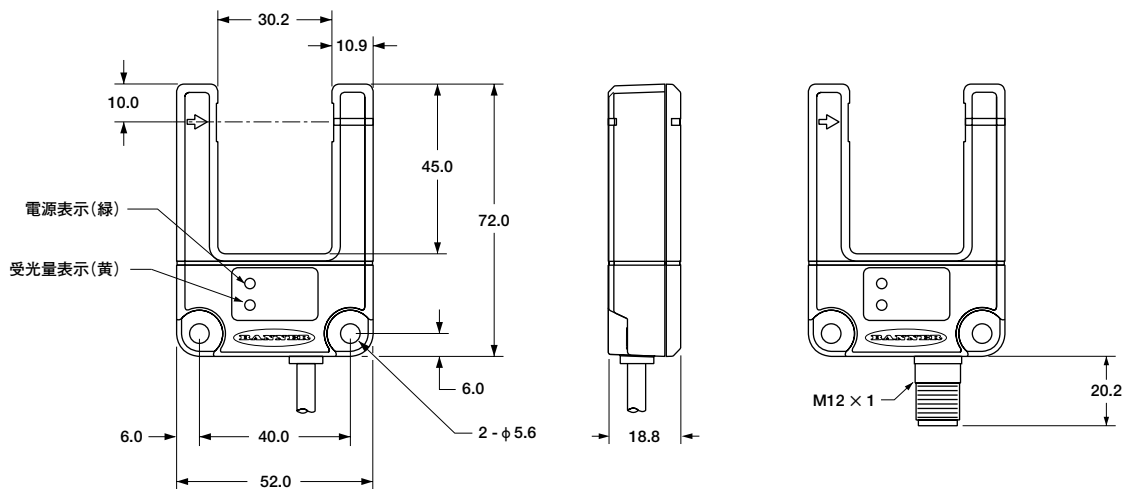
Fig.2 SLOシリーズアプリケーション

SLOシリーズ スロットセンサ

仕様

型番	SLO30VB6(Q)	SLO30VB6Y(Q)
スロット幅	30.2mm(奥行き45mm; 投受光部は、エッジから10mm)	
最小検出体	φ2mm	
電源電圧	DC10~30V	
消費電流	30mA	
電源保護回路	逆接続保護、サージ保護	
出力	NPN/PNP2出力	
負荷電流	各150mA	
出力保護回路	過負荷保護、ショート保護	
応答時間	1ms	300 μs
繰り返し精度	250 μs	75 μs
感度調整	なし	
表示	電源表示(緑) 受光量表示(黄)	電源投入時点灯 受光時点灯、受光量不足時点滅
材質	本体 レンズ	ABS/ポリカーボネート合成 アクリル
保護構造	IEC IP67、NEMA 6	
接続	5芯PVCケーブル2mまたは9m、または5ピン・ユーロスタイルQDコネクタ	
使用周囲温度	-40~+70℃	
使用周囲湿度	最大90%RH(50℃にて; 結露しないこと)	

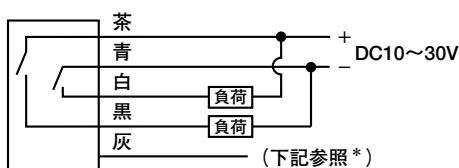
外形



[単位: mm]

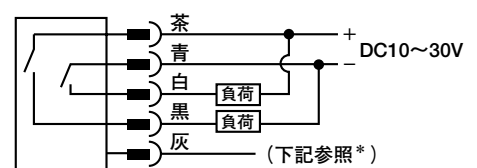
配線

ケーブル引き出しタイプ



(下記参照*)

コネクタタイプ



(下記参照*)

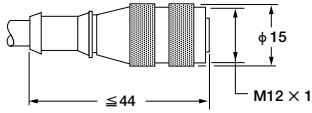
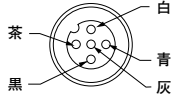
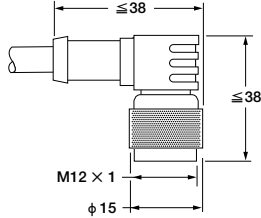
* ダークオンの場合は、灰色のワイヤを+(茶)に接続
ライトオンの場合は、灰色のワイヤを-(青)に接続またはオープン

SLOシリーズ スロットセンサ

アクセサリ

QDケーブル

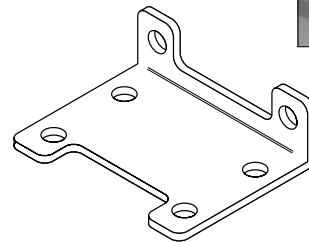
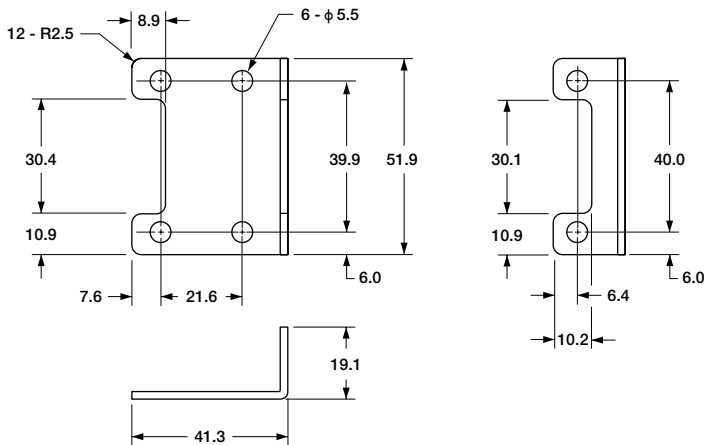
QDコネクタタイプのスロットセンサには、下記ケーブルが適合します。

スタイル	型番	全長[m]	外形[mm]	ピン配列
5ピン ユーロスタイル ストレート	MQDC1-506 MQDC1-515 MQDC1-530	2 5 9		
5ピン ユーロスタイル ライトアングル	MQDC1-506RA MQDC1-515RA MQDC1-530RA	2 5 9		

マウンティング・ブラケット

SMBSL

- L字型ブラケット
- 304シリーズステンレス



[単位：mm]

保証：製品保証期間は1年と致します。当社の責任により不具合が発生した場合、保証期間内にご返却頂きました製品については無償で修理または代替致します。ただし、お客様によりダメージを受けた場合や、アプリケーションが適切ではなく製品動作が不安定な場合等は、保証範囲外とさせていただきます。

ご注意：本製品および本書の内容については、改良のため予告なく変更することがあります。