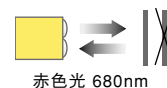


**特長**

- 距離設定反射のテクノロジーにより、カットオフ距離より遠くにある光沢のある背景の影響を受けずに、設定したカットオフ距離内のターゲットを安定検出
- 電気的なカットオフ距離の調整†による高い信頼性
- ダイカストハウジングに収められたコンパクトで堅牢なアンプ内蔵型
- 樹脂充填；IP67 (NEMA 6) の防滴構造で、環境の良くない場所でも使用可
- 高い耐ノイズ性
- 2つのLEDでセンサの状態を表示
- ケーブル引き出しタイプとコネクタタイプの2種類を用意

† 特許申請中



**距離設定反射型**

型番	検出範囲	カットオフ距離 [mm]	接続*	電源電圧	出力	カットオフ距離の偏差
QM42VN6AFV150 QM42VN6AFV150Q	5mm~ カットオフポイント	50~150	ケーブル2m 4ピンコネクタ	DC10~30V	NPN	
QM42VP6AFV150 QM42VP6AFV150Q			ケーブル2m 4ピンコネクタ		PNP	
QMT42VN6AFV400 QMT42VN6AFV400Q	25mm~ カットオフポイント	125~400	ケーブル2m 4ピンコネクタ		NPN	
QMT42VP6AFV400 QMT42VP6AFV400Q			ケーブル2m 4ピンコネクタ		PNP	

\* ケーブル引き出しタイプの型番最後に“W/30”を付けると、9mケーブルタイプになります(例：QM42VN6AFV150 W/30)。コネクタタイプには、別途専用QDケーブルが必要です。page 4をご参照下さい。

**カットオフ距離偏差曲線の説明**

偏差率は、反射率90%の白いテストカードのカットオフ距離に対して、反射率18%(グレー)または6%(黒)のターゲットの距離の変化を示します。

たとえば、反射率90%の白いテストカードを使ってQM42...AFV150のカットオフ距離を150mmに調整した場合、反射率6%の黒いターゲットではカットオフ距離が10%短くなります。つまり、黒のターゲットのカットオフ距離は、この設定では135mmになります。



**警告...人身保護用に使用しないで下さい。**

本製品を人身保護用の検出装置として使用しないで下さい。重大な事故につながる危険があります。

本製品は、安全関連のアプリケーションに使用する上で最低限必要な二重化回路と自己診断機能を内蔵しておりません。本製品の故障または誤作動により、出力がONになる場合とOFFになる場合のどちらの場合もあります。安全関連のアプリケーションの場合、OSHA、ANSI、IECの規格に適合する製品が掲載されたバナー『マシンセーフティカタログ』をご参照下さい。

# QM42シリーズ 距離設定反射型

## 距離設定反射型 — 動作原理

距離設定反射型センサの受光素子は、電流出力を2つ持っています： $I_1$ と $I_2$ の受光素子上の受光する位置により、電流値の比が変化します (Fig.1参照)。センサ上の多回転ポテンシオメータで調整するカットオフ距離は、この比率と直接関係します。

QM42...AFV150のカットオフ距離は、50~150mmまで、QMT42...AFV400のカットオフ距離は、125~400mmまで調整可能です。カットオフ距離より遠くにある物体は、非常に反射率が高くても無視されます。

ただし、動いている静止しているに関わらず、カットオフ距離より遠くであっても光沢のある背景がFig.3のようにある場合、誤出力の原因になります。この場合、Fig.4のようにセンサを90°回転することで容易に問題を解決できます。

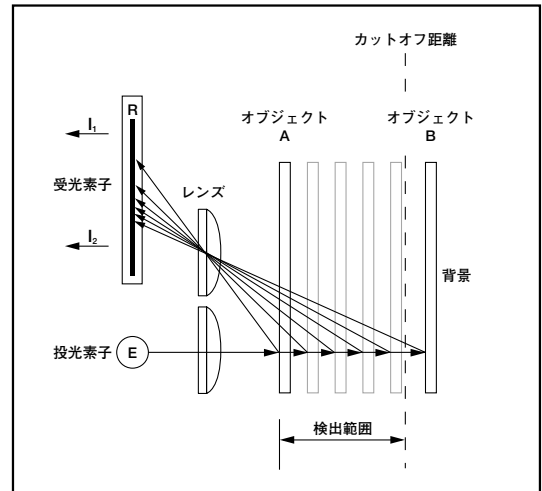


Fig.1 距離設定反射型の動作原理

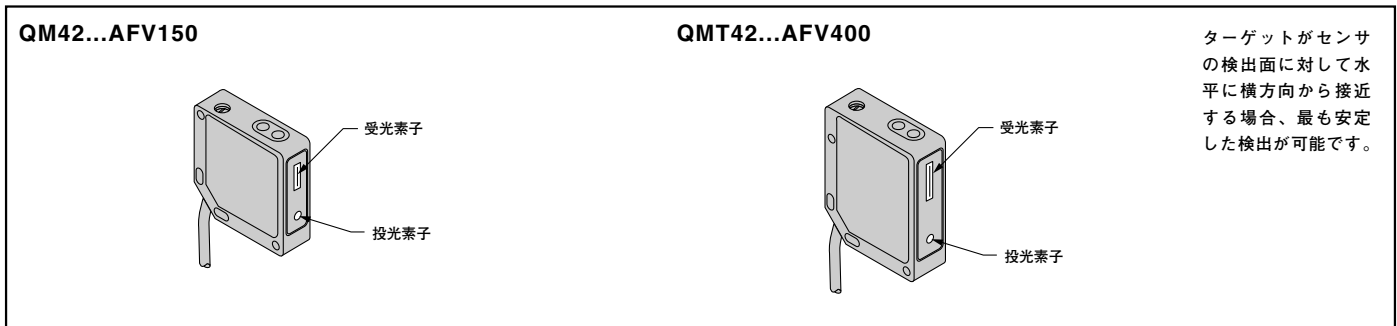


Fig.2 投受光素子の配列

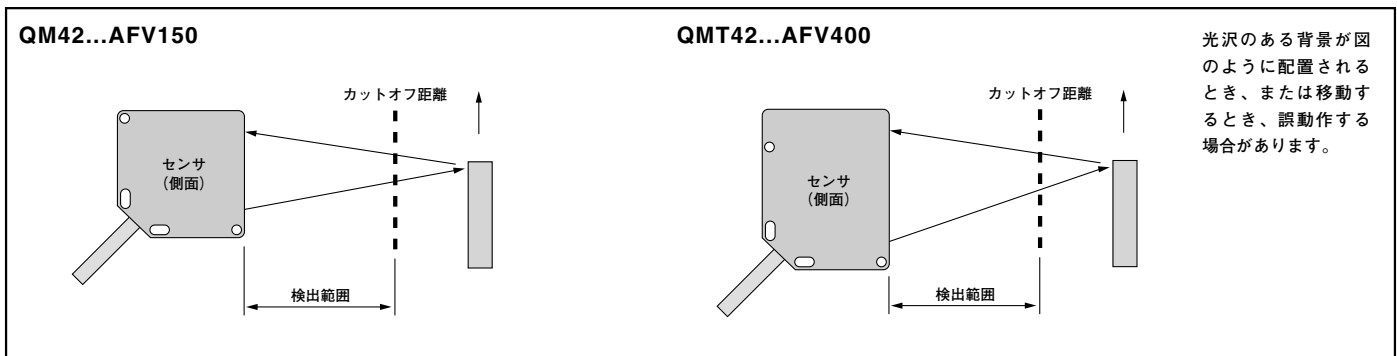


Fig.3 カットオフ距離外の物体 — 問題点

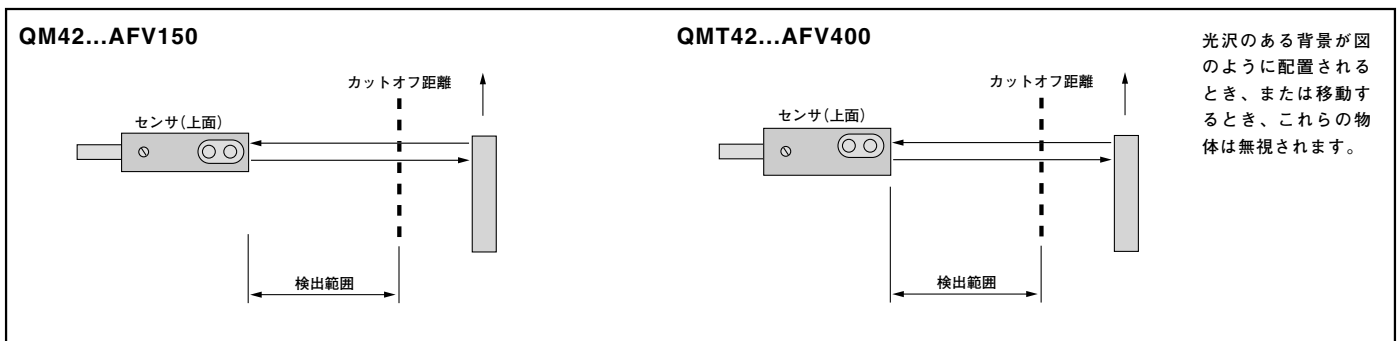


Fig.4 カットオフ距離外の物体 — 対策

# QM42シリーズ 距離設定反射型

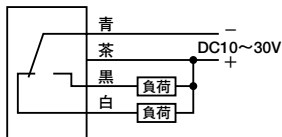
## 仕様

型番	QM42VN6AFV150 (Q)	QM42VP6AFV150 (Q)	QMT42VN6AFV400 (Q)	QMT42VP6AFV400 (Q)
電源電圧	DC10~30V(最大リップル10%)			
消費電流	50mA以下			
初期リセット時間	100ms			
電源保護回路	逆接続保護、サージ保護			
光源	赤色光680nm			
出力	NPN NO/NC	PNP NO/NC	NPN NO/NC	PNP NO/NC
	ライトオン：受光時NO出力ON    ダークオン：受光時NC出力OFF			
	出力容量	各最大100mA		
	漏れ電流	5 $\mu$ A以下 (DC30Vにて)		
	残り電圧	1V以下 (10mAにて)    1.5V以下 (100mAにて)		
出力保護回路	過負荷保護、ショート保護 過負荷時トリップポイント 150mA typ. (20℃にて)			
応答時間	1ms ON/OFF			
繰り返し精度	250 $\mu$ s			
ヒステリシス	カットオフ距離の7%以下			
調整	カットオフ距離調整用12回転ポテンショメータ (両端にクラッチ付き)		カットオフ距離調整用15回転ポテンショメータ (両端にクラッチ付き)	
表示	電源表示 (緑)	電源投入時点灯、過負荷時点滅		
	受光量表示 (黄)	受光時点灯 (NO出力ON)、受光量不足時点滅		
材質	本体	亜鉛合金ダイカスト(アクリル・ポリウレタン塗装；黒)		
	レンズ	アクリル		
保護構造	IEC IP67、NEMA 6			
接続	ケーブル2m、または9m、または4ピンユーロスタイルQDコネクタ			
使用周囲温度	-20~+55℃			
使用周囲湿度	最大90%RH (50℃にて；結露しないこと)			
適合規格	CE			

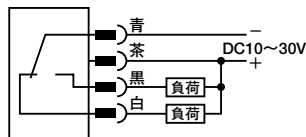
## 配線

### NPN出力タイプ

ケーブル引き出しタイプ

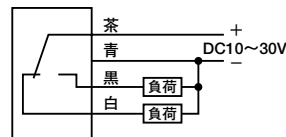


コネクタタイプ

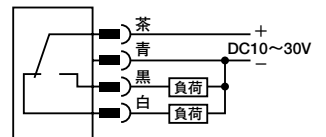


### PNP出力タイプ

ケーブル引き出しタイプ



コネクタタイプ

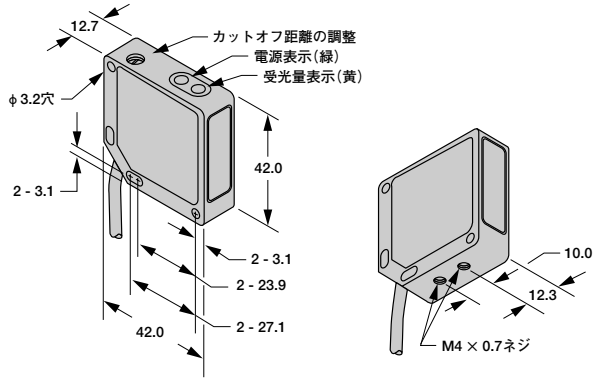


# QM42シリーズ 距離設定反射型

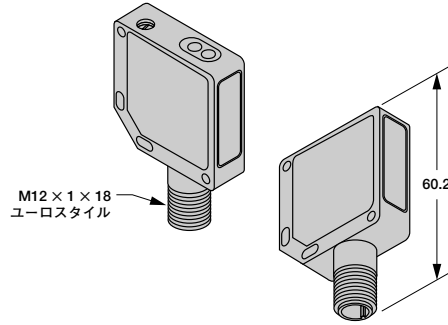
## 外形

### QM42...AFV150 (Q)

ケーブル引き出しタイプ

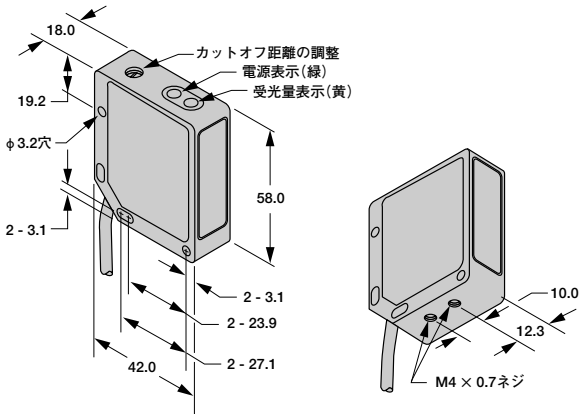


コネクタタイプ

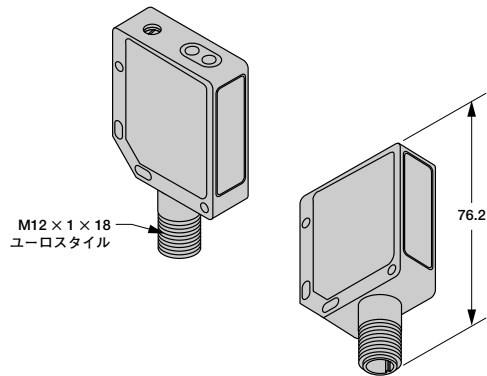


### QMT42...AFV400 (Q)

ケーブル引き出しタイプ



コネクタタイプ



[単位：mm]

## アクセサリ

### QDケーブル

スタイル	型番	全長 [m]	外形 [mm]	ピン配列
4ピン ユーロスタイル ストレート	MQDC-406 MQDC-415 MQDC-430	2 5 9		
4ピン ユーロスタイル ライトアングル	MQDC-406RA MQDC-415RA MQDC-430RA	2 5 9		

## マウンティング・ブラケット

<b>SMH241F</b> <ul style="list-style-type: none"> <li>● ナットプレート</li> <li>● 16gage ステンレス製</li> </ul>	<b>SMB3018SC</b> <ul style="list-style-type: none"> <li>● 18mm スイベルブラケット (取付角度調整可)</li> <li>● PBT (黒)</li> <li>● ステンレス製ビス類付属</li> </ul>
<p>[単位: mm]</p>	<p>[単位: mm]</p>
<b>SMB30SK</b> <ul style="list-style-type: none"> <li>● スイベルブラケット (取付角度調整可)</li> <li>● PBT (黒)</li> <li>● ステンレス製ビス類付属</li> </ul>	<b>SMB30SUS</b> <ul style="list-style-type: none"> <li>● スイベルブラケット (取付角度調整可)</li> <li>● PBT (黒)</li> <li>● M3ビス付属</li> </ul>
<p>[単位: mm]</p>	<p>[単位: mm]</p>
<b>SMB42F</b> <ul style="list-style-type: none"> <li>● 13gage ステンレス製</li> <li>● ビス類付属</li> </ul>	<b>SMB42L</b> <ul style="list-style-type: none"> <li>● 13gage ステンレス製</li> <li>● ビス類付属</li> </ul>
<p>[単位: mm]</p>	<p>[単位: mm]</p>

# QM42シリーズ 距離設定反射型

## マウンティング・ブラケット(続き)

<b>SMB42T</b> <ul style="list-style-type: none"> <li>● L字型ブラケット</li> <li>● ステンレス</li> <li>● M3ビス付属</li> </ul>	<b>SMB42U</b> <ul style="list-style-type: none"> <li>● 13gage ステンレス製</li> <li>● ビス類付属</li> </ul>
<p>[単位: mm]</p>	<p>[単位: mm]</p>
<b>SMB46L</b> <ul style="list-style-type: none"> <li>● L字型ブラケット</li> <li>● 13gage ステンレス製</li> </ul>	<b>SMB46S</b> <ul style="list-style-type: none"> <li>● S字型ブラケット</li> <li>● 13gage ステンレス製</li> </ul>
<p>[単位: mm]</p>	<p>[単位: mm]</p>
<b>SMB46U</b> <ul style="list-style-type: none"> <li>● U字型保護ブラケット</li> <li>● 13gage ステンレス製</li> </ul>	<div style="text-align: center;"> </div> <div style="border: 1px solid black; padding: 10px; margin-top: 20px;"> <p><b>保証:</b> 製品保証期間は1年と致します。当社の責任により不具合が発生した場合、保証期間内にご返却頂きました製品については無償で修理または代替致します。ただし、お客様によりダメージを受けた場合や、アプリケーションが適切でなく製品動作が不安定な場合等は、保証範囲外とさせていただきます。</p> </div>
<p>[単位: mm]</p>	

ご注意: 本製品および本書の内容については、改良のため予告なく変更することがあります。