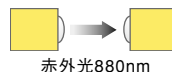
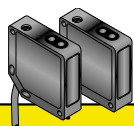




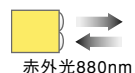
## 特長

- ダイカストハウジングに収められたコンパクトで堅牢なアンブ内蔵型
- 樹脂充填；IP67 (NEMA 6) の防滴構造で、環境の良くない場所でも使用可
- 高い耐ノイズ性
- 2つのLEDでセンサの状態を表示
- ケーブル引き出しタイプとコネクタタイプの2種類を用意



## 透過型

型番	検出距離	接続*	電源電圧	出力	エクセスゲイン	ビームパターン
QM426E QM426EQ	10m	ケーブル2m 4ピンコネクタ	DC10~30V	(投光器)		<b>最小検出体8mm</b> 
QM42VN6R QM42VN6RQ		ケーブル2m 4ピンコネクタ		NPN		
QM42VP6R QM42VP6RQ		ケーブル2m 4ピンコネクタ		PNP		



## 反射型

型番	検出距離	接続*	電源電圧	出力	エクセスゲイン	ビームパターン
QM42VN6D QM42VN6DQ	400mm	ケーブル2m 4ピンコネクタ	DC10~30V	NPN	反射率90%の白色テストカードによる 	
QM42VP6D QM42VP6DQ		ケーブル2m 4ピンコネクタ		PNP		

\* ケーブル引き出しタイプの型番最後に“W/30”を付けると、9mケーブルタイプになります(例：QM426E W/30)。  
コネクタタイプには、別途専用QDケーブルが必要です。page 4をご参照下さい。

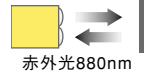
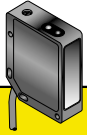


**警告**...人身保護用に使用しないで下さい。

本製品を人身保護用の検出装置として使用しないで下さい。重大な事故につながる危険があります。

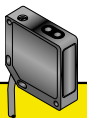
本製品は、安全関連のアプリケーションに使用する上で最低限必要な二重化回路と自己診断機能を内蔵していません。本製品の故障または誤作動により、出力がONになる場合とOFFになる場合のどちらの場合もあります。安全関連のアプリケーションの場合、OSHA、ANSI、IECの規格に適合する製品が掲載されたバナー『マシンセーフティカタログ』をご参照下さい。

# QM42シリーズ 光電センサ



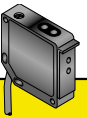
## 長距離反射型

型番	検出距離	接続*	電源電圧	出力	エクセスゲイン	ビームパターン
QMT42VN6DX QMT42VN6DXQ	10mm~6m	ケーブル2m 4ピンコネクタ	DC10~30V	NPN	反射率90%の白色テストカードによる	
QMT42VP6DX QMT42VP6DXQ		ケーブル2m 4ピンコネクタ		PNP		



## 偏光回帰反射型

型番	検出距離	接続*	電源電圧	出力	エクセスゲイン	ビームパターン
QM42VN6LP QM42VN6LPQ	3m	ケーブル2m 4ピンコネクタ	DC10~30V	NPN		
QM42VP6LP QM42VP6LPQ		ケーブル2m 4ピンコネクタ		PNP		



## ファイバ型

型番	検出距離	接続*	電源電圧	出力	エクセスゲイン	ビームパターン
QM42VN6FP QM42VN6FPQ	透過型： 100mm** 反射型： 40mm**	ケーブル2m 4ピンコネクタ	DC10~30V	NPN		
QM42VP6FP QM42VP6FPQ		ケーブル2m 4ピンコネクタ		PNP		

\* ケーブル引き出しタイプの型番最後に“W/30”を付けると、9mケーブルタイプになります(例：QMT42VN6DX W/30)。コネクタタイプには、別途専用QDケーブルが必要です。page 4をご参照下さい。

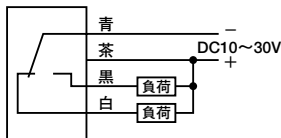
\*\* コア径φ1mmのファイバ使用時

## 仕様

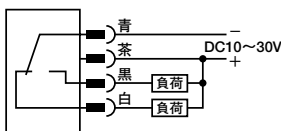
型番	QM426E (投光器) QM42...R (受光器)	QM42...D	QMT42...DX	QM42...LP	QM42...FP
検出方式	透過型	反射型	長距離反射型	偏光帰帰反射型	ファイバ型
検出距離	10m	400mm	6m	3m	ファイバによる
電源電圧	DC10~30V (最大リップル10%)				
消費電流	30mA以下 (投光器) 10mA以下 (受光器)	20mA以下	40mA以下	20mA以下	30mA以下
電源保護回路	逆接続保護、サージ保護				
初期リセット時間	100ms				
出力	<b>QM (T) 42VN... : NPN NO/NC    QM (T) 42VP... : PNP NO/NC</b> ライトオン：受光時NO出力ON    ダークオン：受光時NC出力OFF				
	出力容量	各最大100mA			
	漏れ電流	5 $\mu$ A以下 (DC30Vにて)			
	残り電圧	1V以下 (10mAにて)    1.5V以下 (100mAにて)			
出力保護回路	過負荷保護、ショート保護 過負荷時トリップポイント 150mA typ. (20℃にて) (長距離反射型は130mA typ.)				
応答時間	1ms ON 0.5ms OFF	1ms ON/OFF			0.25ms ON/OFF
繰り返し精度	120 $\mu$ s	250 $\mu$ s			60 $\mu$ s
調整	15回転ポテンシオメータ		4回転ポテンシオメータ	15回転ポテンシオメータ	
	(両端にクラッチ付き)				
表示	電源表示 (緑)	電源投入時点灯、過負荷時点滅 (投光器は電源表示のみ)			
	受光量表示 (黄)	受光時点灯 (NO出力ON)、受光量不足時点滅			
材質	本体	亜鉛合金ダイカスト (アクリル・ポリウレタン塗装; 黒)			
	レンズ	アクリル			
保護構造	IEC IP67, NEMA 6				
接続	ケーブル2mまたは9m、または4ピン・ユーロスタイルQDコネクタ				
使用周囲温度	-20~+70℃		-20~+55℃	-20~+70℃	
使用周囲湿度	最大90%RH (50℃にて; 結露しないこと)				
適合規格					

## 配線

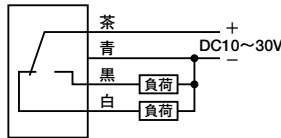
**NPN出力タイプ**  
ケーブル引き出しタイプ



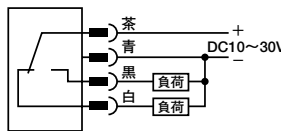
コネクタタイプ



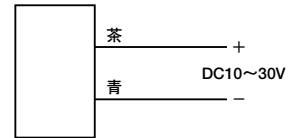
**PNP出力タイプ**  
ケーブル引き出しタイプ



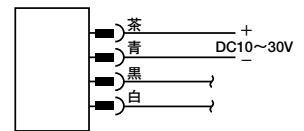
コネクタタイプ



**投光器**  
ケーブル引き出しタイプ



コネクタタイプ

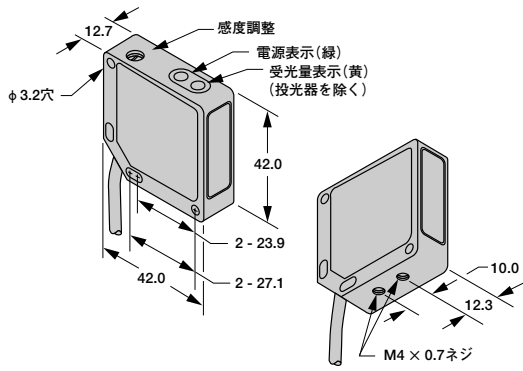


# QM42シリーズ 光電センサ

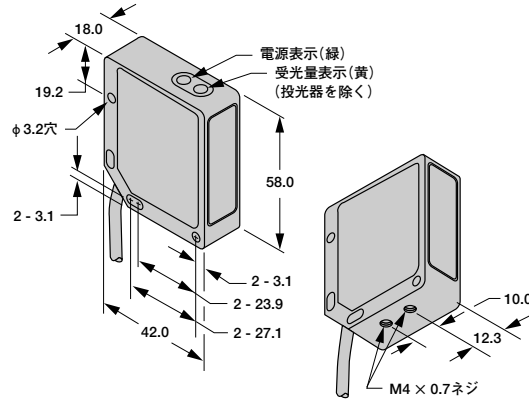
## 外形

### 型番末尾E、R、D、LP

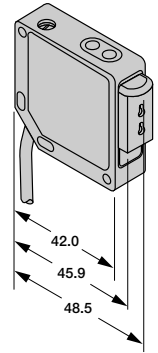
#### ケーブル引き出しタイプ



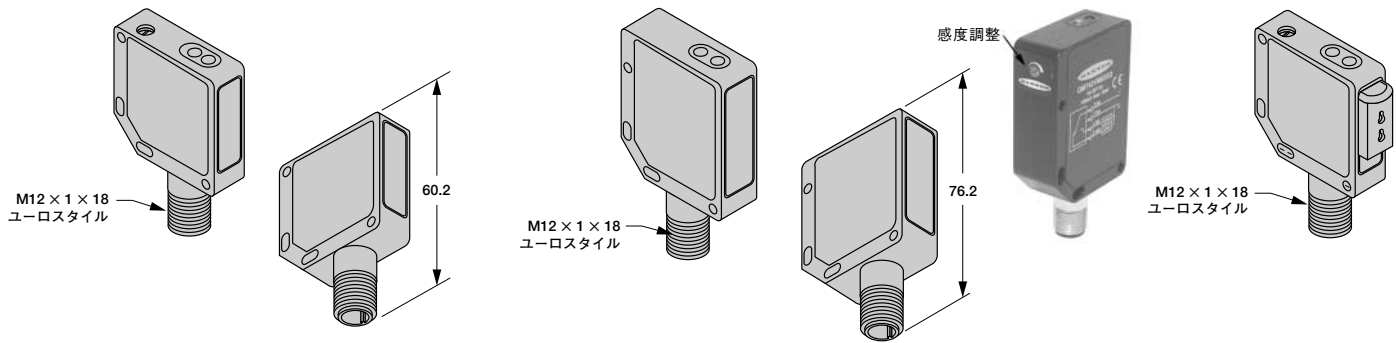
### 型番末尾DX



### 型番末尾FP



#### コネクタタイプ



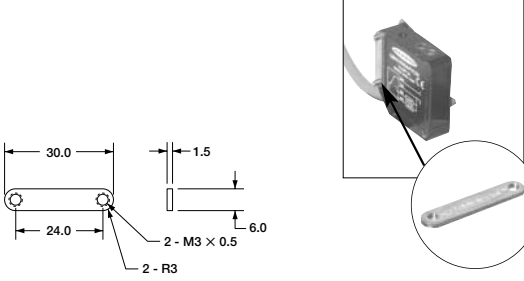
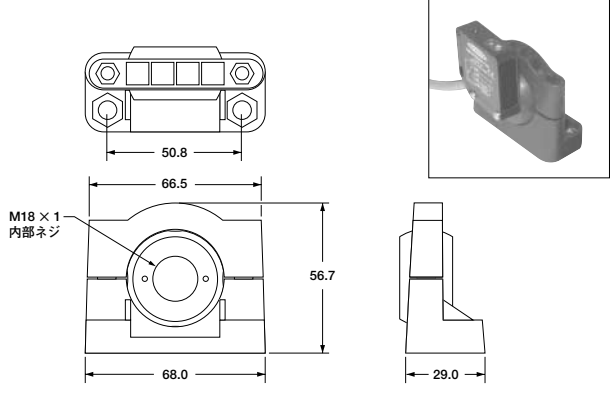
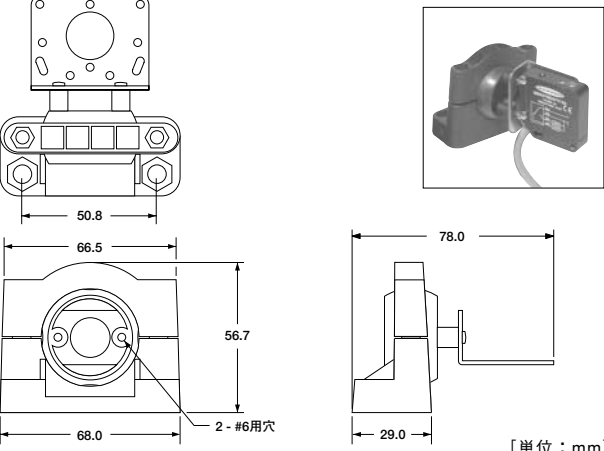
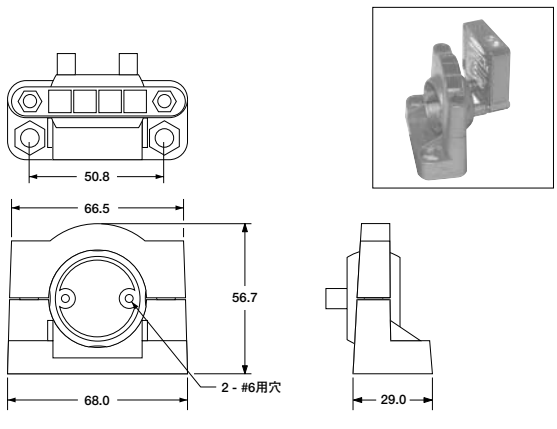
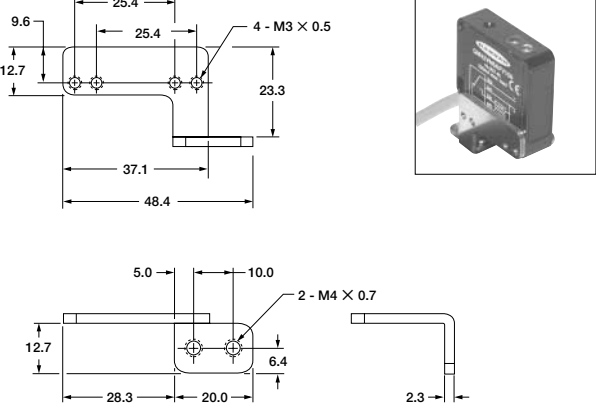
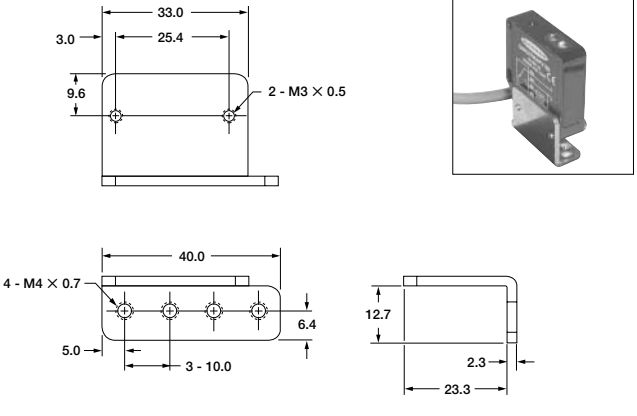
[単位：mm]

## アクセサリ

### QDケーブル

スタイル	型番	全長 [m]	外形 [mm]	ピン配列
4ピン ユーロスタイル ストレート	MQDC-406 MQDC-415 MQDC-430	2 5 9		
4ピン ユーロスタイル ライトアングル	MQDC-406RA MQDC-415RA MQDC-430RA	2 5 9		

## マウンティング・ブラケット

<b>SMH241F</b> <ul style="list-style-type: none"> <li>● ナットプレート</li> <li>● 16gage ステンレス製</li> </ul>	<b>SMB3018SC</b> <ul style="list-style-type: none"> <li>● 18mm スイベルブラケット (取付角度調整可)</li> <li>● PBT (黒)</li> <li>● ステンレス製ビス類付属</li> </ul>
 <p>[単位: mm]</p>	 <p>[単位: mm]</p>
<b>SMB30SK</b> <ul style="list-style-type: none"> <li>● スイベルブラケット (取付角度調整可)</li> <li>● PBT (黒)</li> <li>● ステンレス製ビス類付属</li> </ul>	<b>SMB30SUS</b> <ul style="list-style-type: none"> <li>● スイベルブラケット (取付角度調整可)</li> <li>● PBT (黒)</li> <li>● M3ビス付属</li> </ul>
 <p>[単位: mm]</p>	 <p>[単位: mm]</p>
<b>SMB42F</b> <ul style="list-style-type: none"> <li>● 13gage ステンレス製</li> <li>● ビス類付属</li> </ul>	<b>SMB42L</b> <ul style="list-style-type: none"> <li>● 13gage ステンレス製</li> <li>● ビス類付属</li> </ul>
 <p>[単位: mm]</p>	 <p>[単位: mm]</p>

# QM42シリーズ 光電センサ

## マウンティング・ブラケット(続き)

<p><b>SMB42T</b></p> <ul style="list-style-type: none"> <li>● L字型ブラケット</li> <li>● ステンレス</li> <li>● M3ビス付属</li> </ul>	<p><b>SMB42U</b></p> <ul style="list-style-type: none"> <li>● 13gage ステンレス製</li> <li>● ビス類付属</li> </ul>
<p>[単位: mm]</p>	<p>[単位: mm]</p>
<p><b>SMB46L</b></p> <ul style="list-style-type: none"> <li>● L字型ブラケット</li> <li>● 13gage ステンレス製</li> </ul>	<p><b>SMB46S</b></p> <ul style="list-style-type: none"> <li>● S字型ブラケット</li> <li>● 13gage ステンレス製</li> </ul>
<p>[単位: mm]</p>	<p>[単位: mm]</p>
<p><b>SMB46U</b></p> <ul style="list-style-type: none"> <li>● U字型保護ブラケット</li> <li>● 13gage ステンレス製</li> </ul>	<div style="text-align: center;"> </div> <div style="border: 1px solid black; padding: 5px; margin-top: 10px;"> <p><b>保証:</b> 製品保証期間は1年と致します。当社の責任により不具合が発生した場合、保証期間内にご返却頂きました製品については無償で修理または代替致します。ただし、お客様によりダメージを受けた場合や、アプリケーションが適切ではなく製品動作が不安定な場合等は、保証範囲外とさせていただきます。</p> </div>
<p>[単位: mm]</p>	

ご注意: 本製品および本書の内容については、改良のため予告なく変更することがあります。