

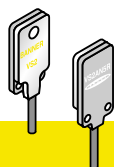
## 特長

- アンプ内蔵型ミニチュアセンサ
- 電源電圧；DC10～30V
- 最大検出距離；1.2m
- ライトオン／ダークオン NPN/PNPと種類が豊富
- 出力容量；50mA
- ピッグテールコネクタタイプを標準で用意

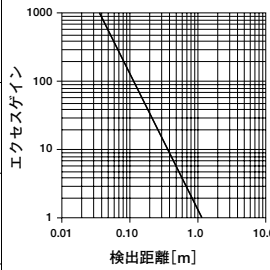
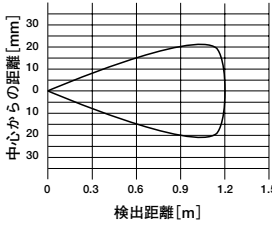


## 概要

VS2シリーズは、従来アンプ分離型しか使用できなかった狭い場所で、精密な検出ができるよう設計されています。典型的なアプリケーションとしては、振動式パーツフィーダーの中への設置や、電子部品のハンドリングなどがあげられます。



## 型番一覧

型番	検出距離	接続*	電源電圧	制御出力	エクセスゲイン	ビームパターン
VS2KAN5V VS25EV VS2AN5R	600mm 最大1.2m (光軸調整が必要)	2mケーブル 2芯 3芯	DC10～30V	NPN/LO		
VS2KAN5VQ VS25EVQ VS2AN5RQ		3ピン ピッグテール		NPN/LO		
VS2KRN5V VS25EV VS2RN5R		2mケーブル 2芯 3芯		NPN/DO		
VS2KRN5VQ VS25EVQ VS2RN5RQ		3ピン ピッグテール		NPN/DO		
VS2KAP5V VS25EV VS2AP5R		2mケーブル 2芯 3芯		PNP/LO		
VS2KAP5VQ VS25EVQ VS2AP5RQ		3ピン ピッグテール		PNP/LO		
VS2KRP5V VS25EV VS2RP5R		2mケーブル 2芯 3芯		PNP/DO		
VS2KRP5VQ VS25EVQ VS2RP5RQ		3ピン ピッグテール		PNP/DO		

\*ピッグテールコネクタタイプには、別途専用QDケーブルが必要です。page 3をご参照ください。

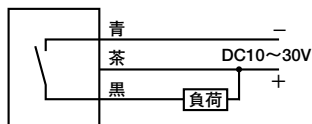
# VS2シリーズ 透過型

## 仕様

型番	VS2KAN5V (Q)	VS2KRN5V (Q)	VS2KAP5V (Q)	VS2KRP5V (Q)
検出距離	600mm 最大 1.2m (光軸調整が必要)			
最小検出体	3mm			
制御出力	NPNライトオン	NPNダークオン	PNPライトオン	PNPダークオン
負荷容量	最大50mA			
残り電圧	250mV以下 (10mAにて) 500mV以下 (50mAにて)			
漏れ電流	1 $\mu$ A以下			
繰り返し精度	100 $\mu$ s			
応答度	1ms ON/0.5ms OFF			
感度調整	なし			
表示	緑LED	電源投入時点灯; 過負荷時点滅		
	黄LED	受光時点灯; 受光量不足時点滅		
電源電圧	DC10~30V (最大リップル10%)			
消費電流	投光器; 25mA以下 受光器; 25mA以下			
初期リセット時間	100ms			
保護回路	逆接続保護、過負担保護、ショート保護、サージ保護			
ケース材質	ABS (黒)、MABS (透明)			
保護構造	IEC IP67、NEMA 6			
使用周囲温度	-20 ~ +55 $^{\circ}$ C			
使用周囲湿度	最大80%RH (50 $^{\circ}$ Cにて; 結露しないこと)			
振動	IEC60068-2-6, IEC60947-5-2, UL491 Section 40, MIL-STD-202F Method 201A; 10~60Hz, 0.5mm p-p			
衝撃	IEC60068-2-27, IEC60947-5-2; 最大加速294m/s <sup>2</sup> 半弦波11ms			
接続	3芯または2芯PVCケーブル標準2m、または3ピン・ピコスタイルQDコネクタ			
適合規格	CE			

## 配線

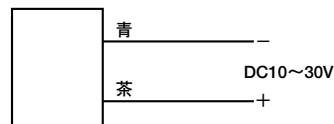
NPN出力 (ケーブルタイプ)



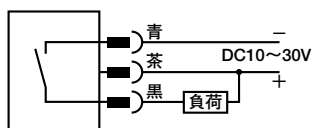
PNP出力 (ケーブルタイプ)



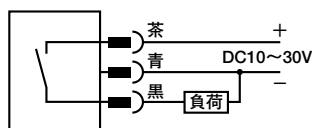
投光器 (ケーブルタイプ)



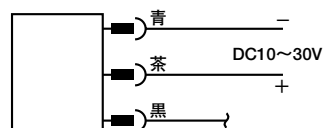
NPN出力 (コネクタタイプ)



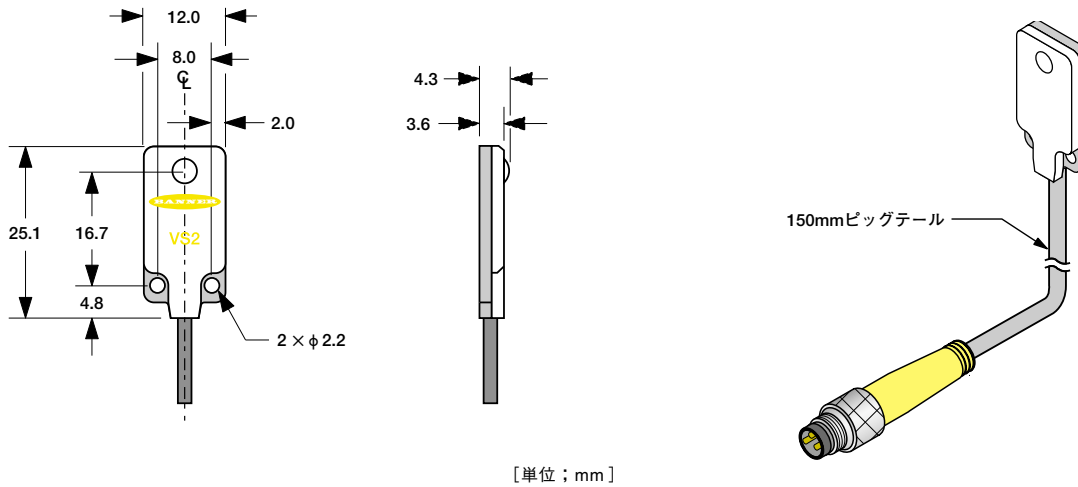
PNP出力 (コネクタタイプ)



投光器 (コネクタタイプ)



## 外形



[単位；mm]

## アクセサリ

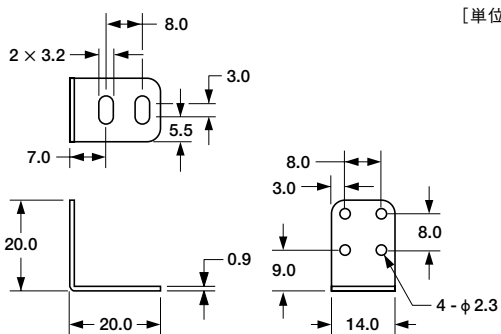
### QDケーブル

スタイル	型番	全長[m]	適合センサ	外形[mm]	ピン配列
3ピン・ ピコスタイル ストレート	PKG3M-2	2	全VS2シリーズ 型番最後が“Q”のモデル		
	PKG3M-9	9			

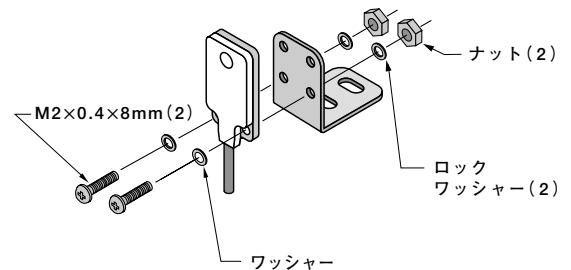
### マウンティング・ブラケット

SMBVS2RA

- L字型ブラケット
- ステンレス



[単位；mm]



ビス類はセンサに付属しています。  
マウンティング・ブラケットはオプションです。

# VS2シリーズ 透過型

アパーチャー	
<b>APVS2-0204</b> <ul style="list-style-type: none"> <li>● <math>\phi 0.5\text{mm}</math> と <math>\phi 1.0\text{mm}</math></li> <li>● ステンレス製 (0.1mm厚)</li> </ul>	<b>APVS2-0608</b> <ul style="list-style-type: none"> <li>● <math>\phi 1.5\text{mm}</math> と <math>\phi 2.0\text{mm}</math></li> <li>● ステンレス製 (0.1mm厚)</li> </ul>
[単位 ; mm]	[単位 ; mm]
<b>APVS2-02R</b> <ul style="list-style-type: none"> <li>● <math>0.5 \times 3.3\text{mm}</math></li> <li>● ステンレス製 (0.1mm厚)</li> </ul>	<b>APVS2-04R</b> <ul style="list-style-type: none"> <li>● <math>1.0 \times 3.3\text{mm}</math></li> <li>● ステンレス製 (0.1mm厚)</li> </ul>
[単位 ; mm]	[単位 ; mm]



**保証** ; 製品保証期間は1年といたします。当社の責任により不具合が発生した場合、保証期間内にご返却いただきました製品については無償で修理または代替いたします。ただし、お客様によりダメージを受けた場合や、アプリケーションが適切でなく製品動作が不安定な場合等は、保証範囲外とさせていただきます。



**警告** ...人身保護用に使用しないでください。

本製品を人身保護用の検出装置として使用しないでください。重大な事故につながる危険があります。

本製品は、安全関連のアプリケーションに使用する上で最低限必要な二重化された回路と自己診断機能を内蔵しておりません。本製品の故障または誤作動により、出力がONになる場合とOFFになる場合のどちらの場合もあります。安全関連のアプリケーションの場合、OSHA、ANSI、IECの規格に適合する製品が掲載されたバナー『マシンセーフティカタログ』をご参照ください。

ご注意 ; 本製品および本書の内容については、改良のため予告なく変更することがあります。