



EZビーム S18受光器

アンプ内蔵型光電センサー DCタイプ透過型受光器



特長

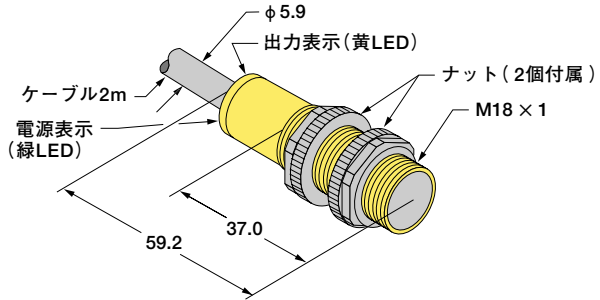
- アラーム表示とアラーム出力を装備
ほこりやオイルミストで受光量が低下した際に、表示とアラーム出力で、制御出力が動作しなくなる前に受光量の低下をお知らせします (US Patent 5087838)。
- 高い耐環境性
樹脂充填により耐環境性抜群 (IEC IP67)：水洗いが必要な場所でも設置できます。
- 豊富なマウンティング・ブラケット
さまざまなアプリケーションに対応できるよう、マウンティング・ブラケットを豊富に揃えています。
- 振動／衝撃にも安心
Mil Standardをクリアする抜群の耐環境性... 振動：最大10G／衝撃：最大100G
- セットアップが簡単
感度調整がないので、設置するだけで使えます。

仕様

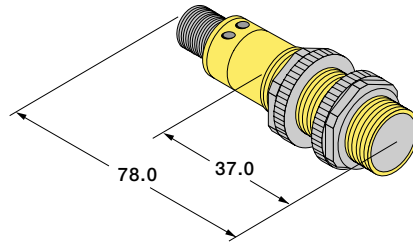
型番	S18SN6R	S18SN6RQ	S18SP6R	S18SP6RQ
電源電圧	DC10～30V(最大リップル10%)			
消費電流	20mA以下			
出力	NPNオープンコレクタ		PNPオープンコレクタ	
	ライトオン／ダークオン各1出力 (配線により、ダークオン出力をアラーム出力にすることができます)			
	負荷電流	各150mA max.(アラーム接続時は、各出力の合計が150mAを超えないこと)		
	残り電圧	1V以下(10mAにて)	1.5V以下(150mAにて)	
漏れ電流	1μA以下(DC30Vにて)			
保護回路	逆接続保護、過負荷保護、ショート保護、サージ保護			
初期リセット時間	100ms			
応答度	3ms ON/1.5ms OFF			
感度調整	なし			
表示	緑	点灯：電源投入時 点滅：過負荷時		
	黄	点灯：ライトON出力ON時 点滅：受光量不足時(このとき、アラーム出力ON)		
ケース材質	本体	ポリエステル(樹脂充填)		
	レンズ	アクリル		
保護構造	IEC IP67、NEMA 6P			
締め付けトルク	2N・m			
使用周囲照度	25,000Lux(ハロゲンランプにて)			
使用周囲温度	-40～+70℃			
保存温度	-40～+70℃			
使用周囲湿度	最大90%RH(50℃にて；結露しないこと)			
振動	Mil Std.202F Method 201A(10～60Hz 復振幅1.5mm 最大加速10G)			
衝撃	Mil Std.202F Method 213B Condition H&I(動作75G 非動作100G)			
接続	4芯PVCケーブル (AWG20)標準2m	4ピン・ユーロスタイル QDコネクタ	4芯PVCケーブル (AWG20)標準2m	4ピン・ユーロスタイル QDコネクタ

外形図

ケーブルタイプ



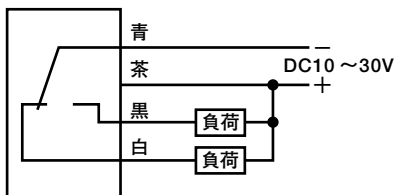
コネクタタイプ



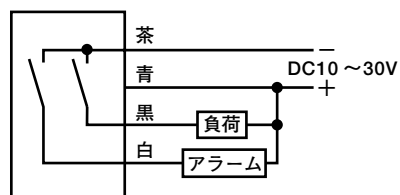
[単位：mm]

配線

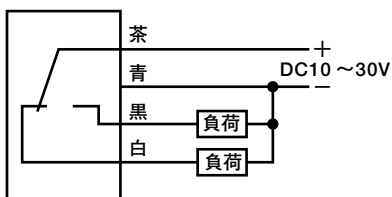
NPN出力 (標準接続)



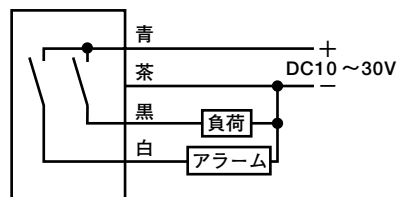
NPN出力 (アラーム接続)



PNP出力 (標準接続)



PNP出力 (アラーム接続)



Note：コネクタタイプ用QDケーブルの配線色も上図と同じです。

アクセサリ

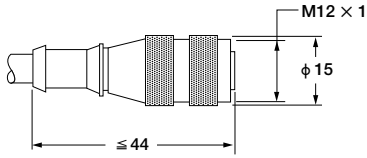
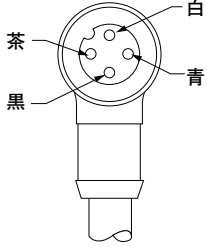
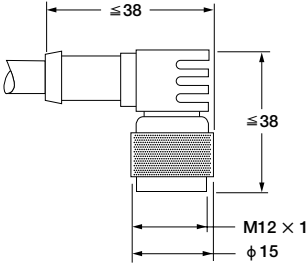
QDケーブル

ケーブル：PVC（コネクタ部：ポリエチレン+真鍮クロームメッキ）

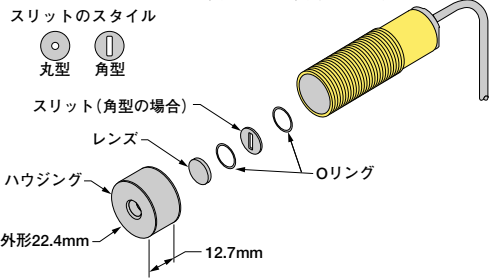
導体：AWG22または20PVC、金メッキ端子

使用周囲温度：-40～+90°

定格電圧：AC250VまたはDC300V

スタイル	型番	全長[m]	外形[mm]	ピン配列
4ピン ユーロスタイル ストレート	MQDC-406 MQDC-415 MQDC-430	2 5 10		
4ピン ユーロスタイル ライトアングル	MQDC-406 RA MQDC-415 RA MQDC-430 RA	2 5 10		

スリット

型番	説明	外形
AP18SC	丸型スリット φ0.5、φ1.0、φ2.5の3種類が含まれます。	<p>Note： スリットのハウジングにより、 全長が4.8mm長くなります</p> <p>スリットのスタイル 丸型 角型</p> <p>スリット(角型の場合) レンズ ハウジング 外形22.4mm 12.7mm</p> <p>Oリング</p> 
AP18SR	角型スリット スリット幅0.5mm、1.0mm、2.5mmの3種類が含まれます。	



保証：製品保証期間は1年といたします。当社の責任により不具合が発生した場合、保証期間内にご返却いただきました製品については無償で修理または代替いたします。ただし、お客様によりダメージを受けた場合や、アプリケーションが適切でなく製品動作が不安定な場合等は、保証範囲外とさせていただきます。



警告...人身保護用に使用しないでください。

本製品を人身保護用の検出装置として使用しないでください。重大な事故につながる危険があります。

本製品は、安全関連のアプリケーションに使用する上で最低限必要な二重化された回路と自己診断機能を内蔵しておりません。本製品の故障または誤作動により、出力がONになる場合とOFFになる場合のどちらの場合もあります。安全関連のアプリケーションの場合、OSHA、ANSI、IECの規格に適合する製品が掲載されたバナー『マシンセーフティカタログ』をご参照ください。

ご注意：本製品および本書の内容については、改良のため予告なく変更することがあります。