



警告 ...

絶対に、直接投光器レンズを覗き込まないで下さい。目がダメージを受ける危険があります。ビーム経路に鏡面の物を置かないで下さい。ワークとして鏡を使わないで下さい (Fig.5を参照下さい)。

機能・特長

- IECクラス1レーザーは、ローパワーの赤色光です(波長 670 nm)。
- ビームのケースのセンターラインに対する投光角のズレは、2ミリラジアン以下。かつ、投光位置のケースセンターからのズレは、0.25mm以下と高精度。
- ビームの広がり、2ミリラジアン以下(投光部の直径φ2mm)。
- バナー社光電センサの受光器と組み合わせて使用します(P.3を参照下さい)。
- 長距離の検出や、微小なワークの検出、制度を要求されるアプリケーション等に最適です。
- スムーズなアルミケースは、高精度なマウントを可能にします。
- 接続は、標準2mのケーブルタイプか、150mmのピッグテールタイプ(写真左)になります。
- 変調方式を採用(33KHz, デューティー25%)。
- 本体外形は、φ12.7 X 57 mmとコンパクト。
- 電源電圧範囲：DC 10～30V。

型番

型番	検出距離	接続	電源電圧	エクセスゲイン	最小検出体	
					距離	ビーム径
M126E1LD	受光器により異なる。エクセスゲインの表(P.3)を参照下さい	ケーブル引き出しタイプ 2m	DC 10～30V	エクセスゲインの表(P.3)を参照下さい	1.5m	3.5mm
M126E1LDQ		ピッグテール QDコネクタ 15m			3m	5.5mm
					6m	8.5mm
					15m	18mm
					30m	32mm



警告...人身保護用に使用しないで下さい。

本製品を人身保護用の検出装置として使用しないで下さい。重症や死亡事故に繋がる可能性があります。

本製品は、安全関連のアプリケーションに使用する上で最低限必要な2重化された自己診断回路を内蔵しておりません。本製品の故障または誤作動により、出力がONになる場合とOFFになる場合のどちらの場合もあります。

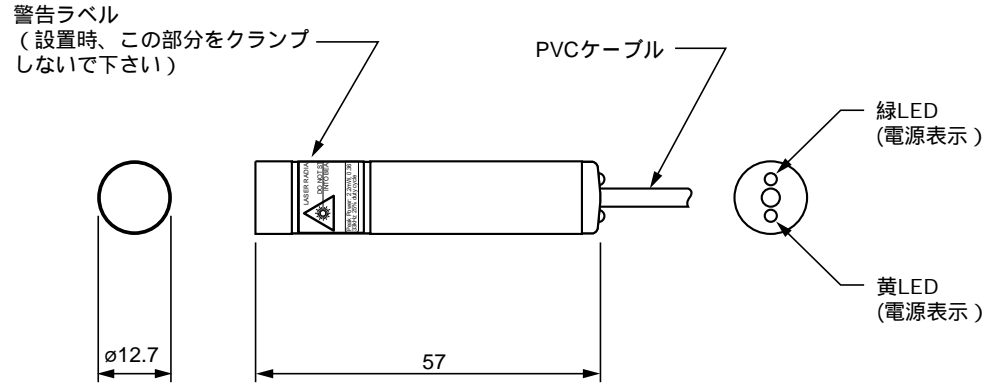
安全関連のアプリケーションの場合、OSHA、ANSI、IECの規格に適合する製品が掲載された"Banner Safety Products Catalogue"を参照下さい。

M126 クラス1レーザーセンサ

設置

型番	M126E1LD	M126E1LD W/30	M126E1LDQ
光源	赤色レーザー (670 nm IEC and CDRH Class 1 温度係数 0.2nm/°C)		
	パルス幅	7 μ s	
	パルス間隔	30 μ s	
	ピーク出力	0.36 mW	
ビーム径 (投光部)	2 mm		
ビームの広がり角度	Typ. \pm 0.5ミリラジアン at 25°C 最大 \pm 1.0ミリラジアン		
投光位置の誤差	ケースセンター位置から 0.25 mm 以内		
投光角度の誤差	ケースセンターラインに対して \pm 2ミリラジアン以内		
レーザーコントロール入力	ON (投光) : DC 10 ~ 30V、OFF (投光停止) : 0Vまたはオープン イネーブルディレー (入力 ON から投光まで) : 30 ms 以下 ディスエーブルディレー (入力 OFF から投光停止まで) : 1ms 以下		
表示	緑 LED	電源投入時点灯	
	黄 LED	投光時点灯 (レーザーコントロール ON 時点灯)	
電源電圧	DC 10 ~ 30V (リップル 10% 以下)		
消費電流	30mA 以下		
初期リセット時間	30 ms		
ケース材質	アルミ (6061-T6) 酸化皮膜処理 (黒)		
保護構造	IECIP67 (NEMA 6)		
使用周囲温度範囲	0 ~ +40°C		
最大湿度	90% at 50°C (結露しないこと)		
接続	3芯 PVC ケーブル 2m	3芯 PVC ケーブル 9m	ピッグテール コネクタ
レーザー区分	US Safety Standards 21 CFR 1040.10; European Standards EN60825-1:1994, and IEC60825-1		

M126 外形図



[単位 : mm]

エクセスゲイン (余裕度)

受光器	15mでの エクセスゲイン	受光器	15mでの エクセスゲイン
マルチビーム		ミニビーム	
SBRX1	1,900	SM31R	250
SBR1	1,900	SM31RL	1,700
SBRXD1	1,900	SM31RMHS	180
SBRD1	1,900	SM31RLMHS	1,100
マキシビーム		エコノビーム	
RSBR	1,400	SE61R	60
RSBR SR	150	SE61RMHS	50
パリュュービーム		その他	
SMW95R	3,400	SM51RB	120
SMI91 RQD	1,800	Q23SN6R	40
EZビーム		Q10AN6R	25
T18SN6R	750	Q45BB6R	900
T30SN6R	750		
S12SN6R	750		

M126 クラス1レーザーセンサ

設置

設置時の推奨事項

- M126 レーザーセンサーのビームは非常に細いため、微妙な光軸調整を必要とします。これを解決する目的で、光軸が微調整可能な取付金具と、精密加工されたマウンティングブロックをオプションで用意しています。マウンティングブロックの穴径は、 $\phi 12.7\text{ mm}$ ($\phi 12.83\text{ mm max}$) です。
- M12 ラベルの両端をセットスクリューで固定する事はできませんが、ラベルの部分の締め付けは避けて下さい。ケースを潰さないよう、セットスクリューは、先端または全体がプラスチックの物をご使用下さい。

取付金具 SMB46X3 は、M126 の取付には最適です (Fig.1 と page 7 を参照下さい)。SMB46X3 には、下記が含まれます。

- 3方向に穴の開いたアルミ製マウンティングブロック (SMB127) とセットスクリュー
- 微調整可能な取付金具 (2ヶ所のビスで調整)

マウンティングブロックは、個別でも販売しています (SMB127 ; page 6, 7 を参照下さい)。

M126 を取り付けるには、マウンティングブロックの3つの穴のいずれかに M12 を挿入します。M126 のラベルの部分にセットスクリューが当たらない事を確認し、M126 がきちんと固定されるようセットスクリューを締め付けます (付属の 3/64 インチ六角レンチをご使用下さい)。取付金具を固定します。固定には、M5 または #10 のビスをご使用下さい。取付金具上の微調整用のビスを回して光軸を調整します (付属の 2mm 六角レンチをご使用下さい)。



Fig.1 SMB127 マウンティングブロック

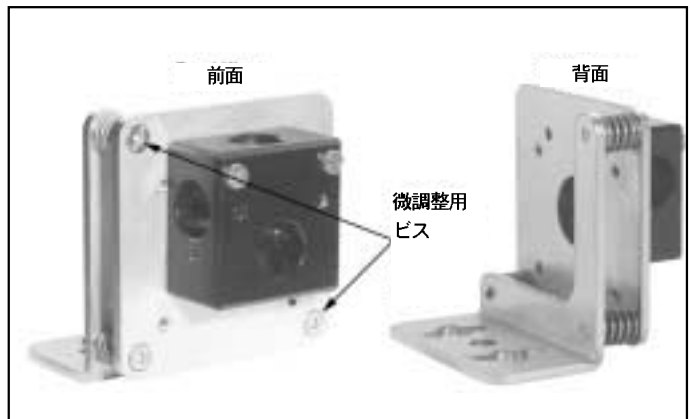


Fig.1a SMB46X3



Fig.2 3方向に取付可能

光軸距離

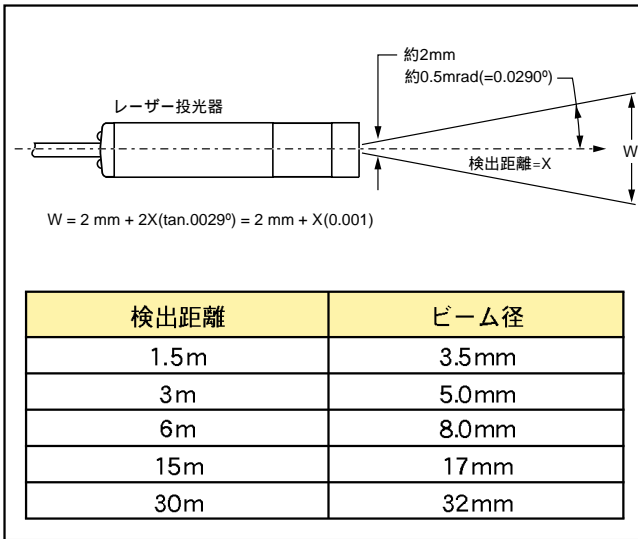


Fig.3 ビームの広がり (25°のとき)

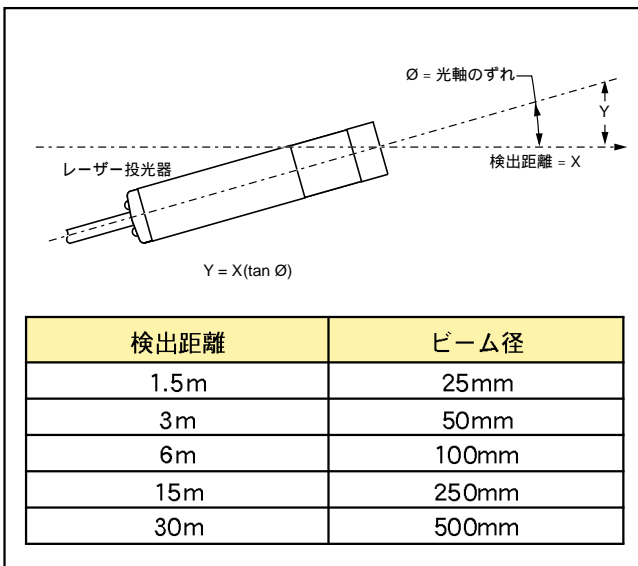


Fig.4 1°ずれた場合の距離と光軸のずれ

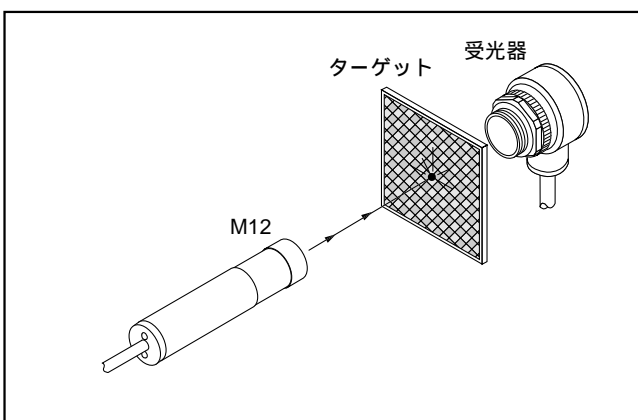


Fig.5 光軸調整に鏡は使用しないで下さい。

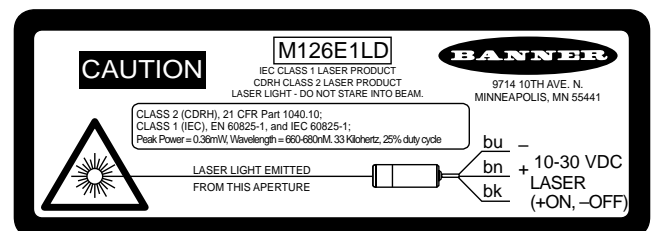
従来の赤外LEDを用いた投光器は、ビームが数度広がるよう設計されています。その結果、殆どの投光器は、目で見てセンサの向きを合わせるだけで簡単に光軸調整ができます。

従来の投光器に対してM126 レーザー投光器は、ビームの広がりが25°で0.03°(0.5ミリラジアン)しかありません (Fig.3を参照下さい)。その結果、例えば6m先ではビーム径がわずか7.6mmしかありません (Fig.3を参照下さい)。従って、ごく僅かに光軸がずれても検出できなくなります。

Fig.4のように、センサが僅かにずれると、大きく光軸がずれます。従来のワイドなビームの投光器であれば、角度が数度ずれても光軸は合います。しかし、光軸センターがまっすぐに受光器レンズに向かわなければならないレーザー投光器には当てはまりません。Fig.4は、1°ずれたときの距離と光軸のずれを示します。例えば1.5mの距離で1°ずれると、レンズ径がφ25以上の受光器ではないと、受光できないことになります。

調整方法：周囲がそれ程明るくなければ、レーザー投光器の赤色ビームが見えます。3mまでであれば、受光器前面に白い紙を置いて下さい。紙に受光器レンズの中心をマークします。このマークは、光軸合わせのターゲットになります。レーザーセンサの真後ろからビームを見ます。ビームの赤いイメージが紙のマークに重なるよう投光器を調整して下さい。

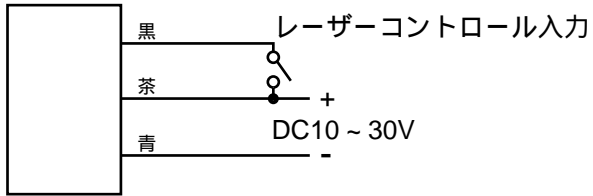
7~8mの距離であれば、白い紙の代わりに反射板を使って下さい (反射板の推奨型番：BRT-THG-4X4-5；Fig.5を参照下さい)。更に長距離の場合は、大きな反射シートかそれと同等な物をご使用下さい (page 7を参照下さい)。



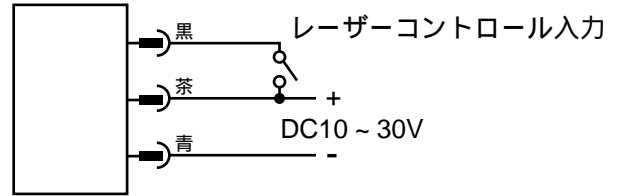
M126 クラス1レーザーセンサ

配線

ケーブルタイプ

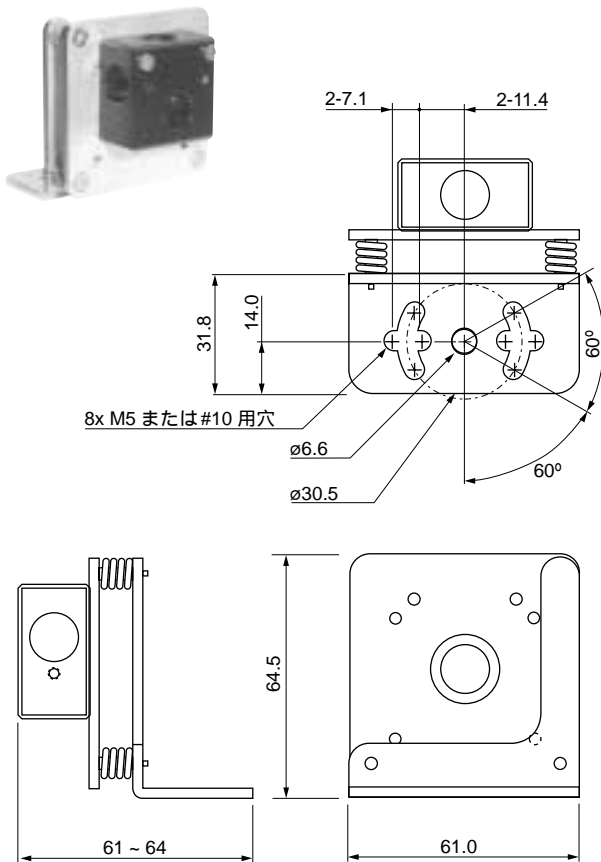


コネクタタイプ

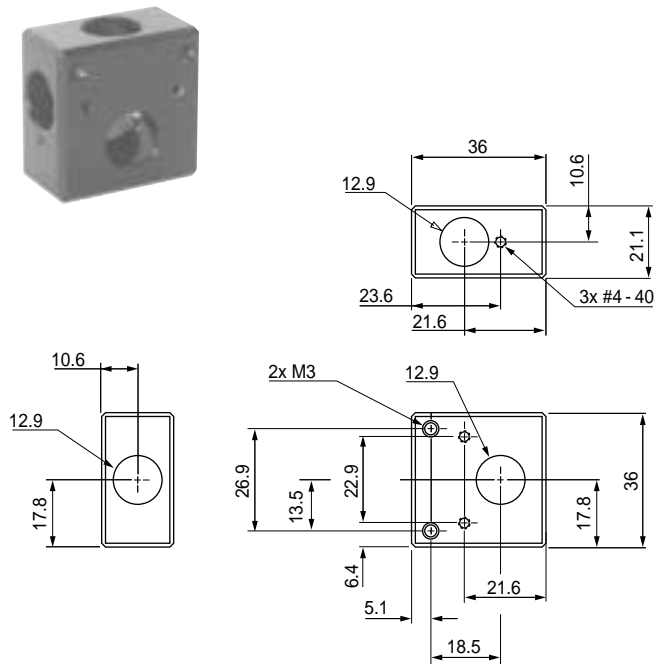


取付金具外形図

SMB46X3 (SMB127とのキット)





SMB127マウンティングブロック




[単位 : mm]

アクセサリ

取付金具

型番	説明	
SMB46X3	マウンティングブロック (SMB127) と微調整可能な取付金具のキット 付属品 2mm六角レンチ 3/64インチ六角レンチ セットスクリュー4個	
SMB127	M126専用マウンティングブロック 付属品 3/64インチ六角レンチセット スクリュー4個	

反射テープ

型番	反射係数	使用温度範囲	サイズ	包装	
BRT-THG-4X4-5	0.7	60°	100×100 mm	5枚入り	
BRT-THG8.5X11-2	0.7		216×280 mm	2枚入り	
BRT-THG-18X36	0.7		457-914 mm	1枚入り	

ピコスタイルのQPコネクタケーブル

ケーブル：シース=PUR、コネクタ本体=ポリウレタン、スナップロックカップリング=POM
 導体：AWG 24、または 26、全メッキ処理
 使用周囲温度：-40～90°
 定格電圧：DC 30V、AC 36 Vmax



型番	スタイル	全長	外形図	ピン配列
PKG3-2	3ピン ストレート	2 m	