



## Caratteristiche

- Indicatori multicolore facili da installare, economici e robusti
- Gli indicatori illuminati assicurano un'ottima visualizzazione dello stato del macchinario e costituiscono un chiaro punto di riferimento visivo per l'operatore
- Disponibile nei modelli con 1, 2 o 3 colori
- Funzione segnale sonoro opzionale con diverse intensità
- Dispositivi compatti, completi di elettronica, non è richiesto un controller esterno
- Immune alle interferenze EMI e RFI
- Da 18 a 30 Vcc
- Non richiede montaggio

## Modelli a più colori per uso generico

Modello	Colori	Funzione LED* – Selezione indipendente degli indicatori			Collegamento**	Ingressi
		Colore 1	Colore 2	Colore 3		
CL50GXXPQ	1	Verde	–	–	Connettore QD (a sgancio rapido) 4 pin, tipo europeo integrato	PNP
CL50GXXNQ		Verde	–	–		NPN
CL50XRX PQ		–	Rosso	–		PNP
CL50XRXNQ		–	Rosso	–		NPN
CL50GRXPQ	2	Verde	Rosso	–		PNP
CL50GRXNQ		Verde	Rosso	–		NPN
CL50GRYPQ	3	Verde	Rosso	Giallo		PNP
CL50GRYNQ		Verde	Rosso	Giallo		NPN

## Modelli a più colori con segnale sonoro

Modello	Colori	Funzione LED* – Selezione indipendente degli indicatori			Collegamento**	Ingressi
		Colore 1	Colore 2	Colore 3		
CL50GXXAPQ	1	Verde	–	–	Connettore QD (a sgancio rapido) 5 pin, tipo europeo integrato	PNP
CL50GXXANQ		Verde	–	–		NPN
CL50XRXAPQ		–	Rosso	–		PNP
CL50XRXANQ		–	Rosso	–		NPN
CL50GRXAPQ	2	Verde	Rosso	–		PNP
CL50GRXANQ		Verde	Rosso	–		NPN
CL50GRYAPQ	3	Verde	Rosso	Giallo		PNP
CL50GRYANQ		Verde	Rosso	Giallo		NPN

\* Per altri colori e combinazioni, contattare il costruttore.

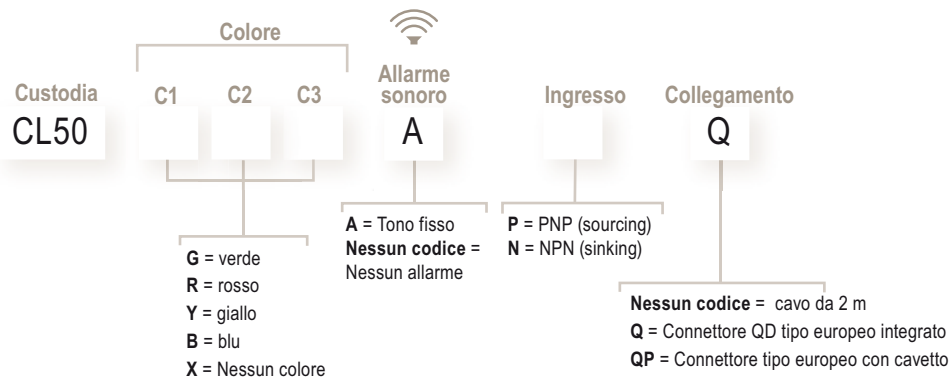
\*\* I codici si riferiscono a modelli con connettore QD integrato. Per i modelli con cavetto da 150 mm in PVC con connettore a sgancio rapido (QD), sostituire **Q** con **QP** nel codice del modello (esempio: **CL50GRYPQP**). Per i modelli con cavo da 2 m (6,5'), omettere il suffisso **Q** dal numero del modello, (esempio **CL50GRYP**). I modelli con connettore a sgancio rapido (QD) richiedono un cavo abbinato (vedi pag. 3).

### **AVVERTENZA . . . Non usare per la protezione del personale**

Non usare questi prodotti come dispositivi di rilevazione per la protezione del personale. La mancata osservanza di tale norma può causare gravi lesioni personali o morte. Questi sensori NON dispongono dei circuiti ridondanti necessari per permetterne l'uso in applicazioni per la sicurezza del personale. Pertanto, guasti o cattivi funzionamenti del sensore possono provocare variazioni del segnale in uscita. Consultare il catalogo Banner dei prodotti per la sicurezza conformi alle normative OSHA, ANSI e IEC per la protezione del personale.

# Colonna luminosa CL50

## Legenda modelli\*



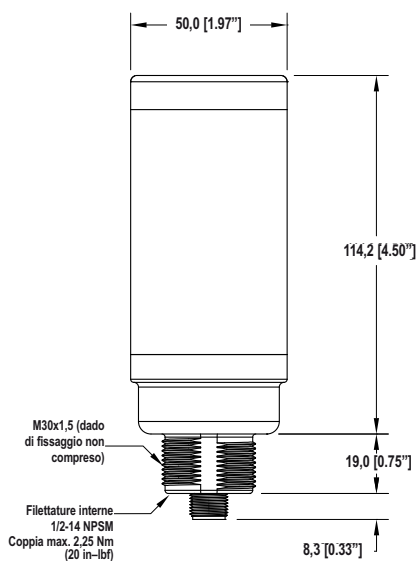
\* Se la configurazione standard mostrata a pagina 1 non è adatta alle vostre esigenze, è possibile configurare il proprio modello utilizzando questa legenda. Consultare il produttore per verificare la disponibilità dell'articolo.

## Caratteristiche

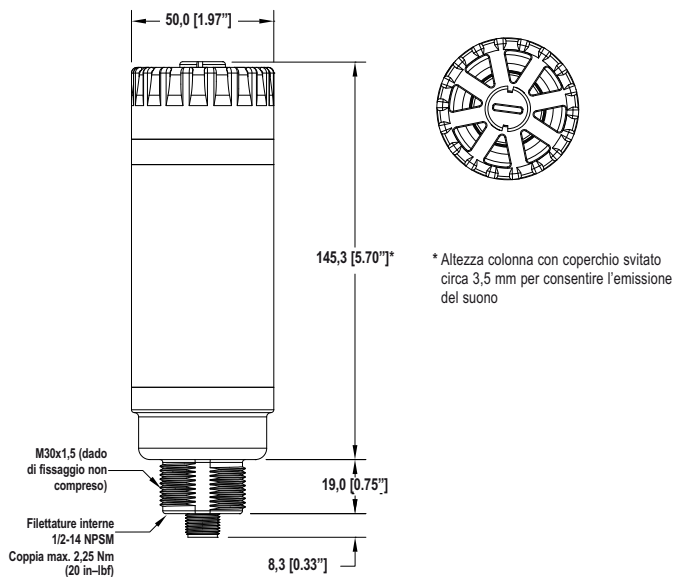
<b>Tensione e corrente di alimentazione</b>	Da 18 a 30 Vcc (ondulazione massima 10%); <b>Indicatori:</b> a 100 mA max. corrente a 18 Vcc; 70 mA max. corrente a 30 Vcc <b>Allarme sonoro:</b> a 25 mA max. corrente a 18 - 30 Vcc
<b>Indicatori</b>	I LED o l'allarme sonoro possono essere selezionati in modo indipendente; verde, rosso, giallo; da 1 a 3 colori in base al modello
<b>Tempo di risposta dell'ingresso</b>	Indicatore ON/OFF: 10 ms
<b>Frequenza di oscillazione (solo modelli con segnale sonoro)</b>	2,7 KHz ± 500 Hz <b>Max. intensità (normale):</b> 95 db a 1 metro
<b>Regolazioni intensità sonora</b>	L'intensità sonora può essere regolata svitando il coperchio o rimuovendo la spina centrale per ottenere la massima intensità.
<b>Grado di protezione</b>	Modello per uso generico: IEC IP65 <b>Modello con segnale sonoro:</b> IEC IP50
<b>Collegamenti</b>	Connettore QD integrato 4 o 5 pin, tipo europeo, cavetto in PVC da 150 mm con connettore QD o cavo integrato da 2 m (6,5'), in base al modello
<b>Condizioni di funzionamento</b>	Modello per uso generico: da -40° a +50°C (da -40° a +122°F) <b>Modello con allarme sonoro:</b> da -20° a +50°C (da -4° a +122°F)
<b>Certificazioni</b>	In attesa di certificazioni

## Dimensioni

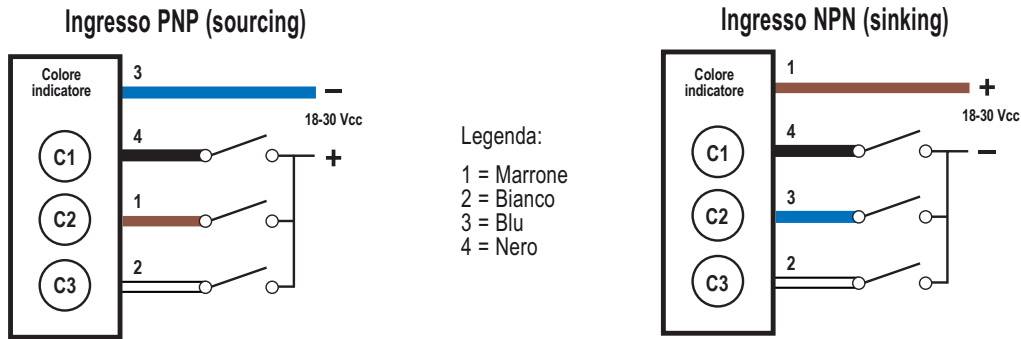
Modelli per uso generico



Modelli con allarme sonoro



## Collegamenti – Modelli a più colori per uso generico



Se il codice del modello contiene una X, il conduttore corrispondente non sarà utilizzato

## Collegamenti – Modelli a più colori con allarme sonoro



Se il codice del modello contiene una X, il conduttore corrispondente non sarà utilizzato

## Accessori

### Cavi con connettore a sgancio rapido (QD)

Stile	Modello	Lunghezza	Dimensioni (mm)	Configurazione dei pin
Connettore diritto, a 4 pin, tipo europeo	MQDC-406 MQDC-415 MQDC-430	2 m (6,5') 5 m (15') 9 m (30')		<p><b>Femmina</b></p> <ul style="list-style-type: none"> <li>1 = Marrone</li> <li>2 = Bianco</li> <li>3 = Blu</li> <li>4 = Nero</li> </ul>
Connettore ad angolo retto a 4 pin tipo europeo	MQDC-406RA MQDC-415RA MQDC-430RA	2 m (6,5') 5 m (15') 9 m (30')		<p><b>Femmina</b></p> <ul style="list-style-type: none"> <li>1 = Marrone</li> <li>2 = Bianco</li> <li>3 = Blu</li> <li>4 = Nero</li> </ul>
Connettore diritto, a 5 pin, tipo europeo	MQDC1-506 MQDC1-515 MQDC1-530	2 m (6,5') 5 m (15') 9 m (30')		<p><b>Femmina</b></p> <ul style="list-style-type: none"> <li>1 = Marrone</li> <li>2 = Bianco</li> <li>3 = Blu</li> <li>4 = Nero</li> <li>5 = Grigio</li> </ul>
Connettore ad angolo retto a 5 pin tipo europeo	MQDC1-506RA MQDC1-515RA MQDC1-530RA	2 m (6,5') 5 m (15') 9 m (30')		<p><b>Femmina</b></p> <ul style="list-style-type: none"> <li>1 = Marrone</li> <li>2 = Bianco</li> <li>3 = Blu</li> <li>4 = Nero</li> <li>5 = Grigio</li> </ul>

# Colonna luminosa CL50

## Staffa di montaggio

	Descrizione	Modello
	<ul style="list-style-type: none"> <li>Staffa in acciaio inox calibro 12 ad angolo retto, con fessura di montaggio curva, per assicurare una maggiore versatilità di orientamento</li> <li>Spazio sufficiente per le viti M6 (1/4")</li> </ul>	<b>SMB30A</b>
	<ul style="list-style-type: none"> <li>Staffa in acciaio inox da 30 mm, calibro 12, con fessura di montaggio curva, per assicurare una maggiore versatilità di orientamento</li> <li>Spazio sufficiente per le viti M6 (1/4")</li> <li>Fessure con articolazione per una rotazione di 90°+</li> </ul>	<b>SMB30MM</b>
	<ul style="list-style-type: none"> <li>Staffa serie 300 in acciaio inox, calibro 12</li> <li>Staffa ad angolo retto serie SMBAMS con foro da 30 mm per il montaggio dei sensori</li> <li>Fessure con articolazione per una rotazione di 90°+</li> </ul>	<b>SMBAMS30RA</b>
	<ul style="list-style-type: none"> <li>Staffa girevole da 30 mm</li> <li>Poliestere termoplastico rinforzato nero</li> <li>Incluso supporto in acciaio inossidabile e viti di fissaggio del blocco girevole</li> </ul>	<b>SMB30SC</b>
	<ul style="list-style-type: none"> <li>Staffa serie 300 in acciaio inox, calibro 12</li> <li>Staffa piatta serie SMBAMS con foro da 30 mm per il montaggio dei sensori</li> <li>Fessure con articolazione per una rotazione di 90°+</li> </ul>	<b>SMBAMS30P</b>
	<ul style="list-style-type: none"> <li>Adattatore tubo distanziale/coperchio aerodinamico</li> <li>Consente il collegamento tra la colonna luminosa TL50 e il tubo da 1/2" NPSM/DN15</li> <li>Viti di fissaggio fornite</li> </ul>	<b>SA-M30TE12</b>
	<ul style="list-style-type: none"> <li>Tubo distanziatore per uso in altezza, in acciaio inox (1/2" NPSM/DN15)</li> <li>Superficie lucida in acciaio inox 304</li> <li>Filettatura 1/2 NPT a entrambe le estremità</li> <li>Compatibile con la maggior parte di ambienti industriali</li> </ul>	<b>SOP-E12-150SS</b> Lunghezza: 150 mm (6")
	<ul style="list-style-type: none"> <li>Coperchio/adattatore base di montaggio in acetale ottimizzati</li> <li>Collegamento tra tubo 1/2" NPSM/DN15 e foro 30 mm (1-3/16")</li> <li>Viti di fissaggio fornite</li> </ul>	<b>SOP-E12-300SS</b> Lunghezza: 300 mm (12")
		<b>SA-E12M30</b>

**BANNER**<sup>®</sup>  
more sensors, more solutions

**GARANZIA:** Banner Engineering Corp. garantisce i propri prodotti per un anno da qualsiasi difetto. Banner Engineering Corp. riparerà o sostituirà gratuitamente tutti i propri prodotti riscontrati difettosi al momento in cui saranno resi al costruttore, durante il periodo di garanzia. La presente garanzia non copre i danni o le responsabilità per l'uso improprio dei prodotti Banner. La presente garanzia sostituisce tutte le precedenti garanzie, espresse o implicite.