



Serie VS4

Sensore miniaturizzato autonomo

Funzionamento DC

Lunghezza d'onda

Rosso 660 nm

Alimentazione

Tensione di alimentazione U_B 10...30 VDC
 Residuo di ondulazione V_{pp} $\leq 10\%$
 Corrente a vuoto I_0 < 25 mA
 Ritardo all'accensione 100 ms

Protezione

inversione di polarità
 tensioni parassite
 cortocircuito
 sovraccarico
 soppressione impulsi
 all'accensione

Uscite

Funzione di commutazione funzionamento N.A. o N.C.
 Frequenza di commutazione ≤ 660 Hz
 Corrente a carico continuo ≤ 100 mA
 Ripetibilità 100 μ s

Materiale

Custodia thermoplastico
 Fori di fissaggio polycarbonato
 Lens polycarbonato
 Protection class IP67
 (IEC 60529/EN 60529)

Temper. di funzionamento -20...+55 °C

Cavo (emettitore) 2 m, PVC 2 x 0,381 mm²

Cavo (ricevitore) 2 m, PVC 3 x 0,381 mm²

Connettore

-20...+55 °C

2 m, PVC 2 x 0,381 mm²

2 m, PVC 3 x 0,381 mm²

pico-style (M8 x1) (...Q)

Indicazioni dei LED

Verde
 lampeggiante
 rilevamento
 Giallo lampeggiante

tensione di alimentazione Verde
 sovraccarico dell'uscita Giallo

basso guadagno
 (solo barriera)

Accessori

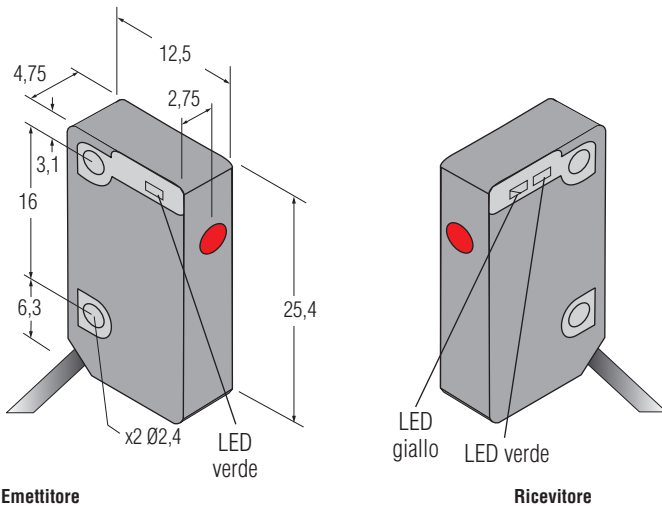
Connettori

PKG3M-2 30 639 77
 PKG3M-9 30 639 78

pico-style, diritto 2 m
pico-style, diritto 9 m

Dimensioni [mm]

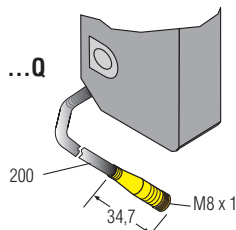
● Cavo



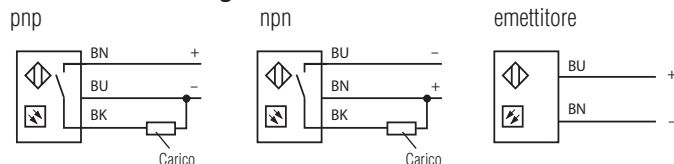
Emettitore

Ricevitore

● Connector



Schema di collegamento



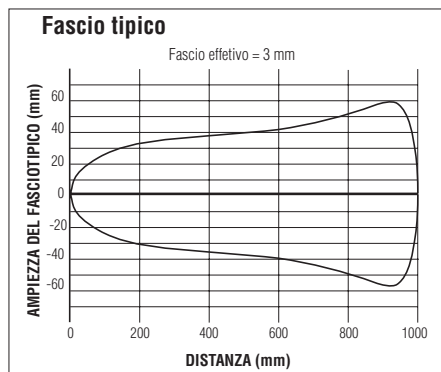
Serie VS4

Sensore miniaturizzato autonomo

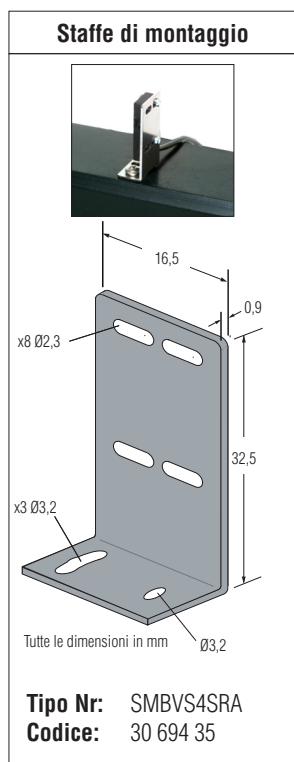
Curva di eccesso di guadagno: Eccesso di guadagno in relazione alla distanza

Emettitore/ricevitore	Portata massima	Sorgente luminosa	Uscite*	Collegamenti	Tipo	Codice
	1 m	rosso	-	cavo	VS4EV	30 694 22
	1 m	rosso	-	connettore	VS4EVQ	30 694 27
	1 m	rosso	pnp, N.A.	cavo	VS4AP5R	30 694 25
	1 m	rosso	pnp, N.A.	connettore	VS4AP5RQ	30 694 30
	1 m	rosso	pnp, N.C	cavo	VS4RP5R	30 694 26
	1 m	rosso	pnp, N.C	connettore	VS4RP5RQ	30 694 31
	1 m	rosso	npn, N.A.	cavo	VS4AN5R	30 694 23
	1 m	rosso	npn, N.A.	connettore	VS4AN5RQ	30 694 28
	1 m	rosso	nnp, N.C	cavo	VS4RN5R	30 694 24
	1 m	rosso	nnp, N.C	connettore	VS4RN5RQ	30 694 29

*versioni npn disponibili su richiesta



Accessori



Aperture	
<p>Tipo Nr: APVS4-0206</p> <p>Codice: 30 027 38</p> <ul style="list-style-type: none"> • Due hanno forato l'apertura • I fori da 1,52 mm e da 0,5 mm del diametro 	<p>Tutte le dimensioni in mm</p>
<p>Tipo Nr: APVS4-0408</p> <p>Codice: 30 027 39</p> <ul style="list-style-type: none"> • Due hanno forato l'apertura • I fori da 1 mm e da 2 mm del diametro 	<p>Tutte le dimensioni in mm</p>

Con riserva per eventuali errori e modifiche • Edizione 07.06 • P/N ID105



ATTENZIONE! Questi sensori NON dispongono dei circuiti ridondanti necessari per permetterne l'uso in applicazioni per la sicurezza del personale. Pertanto, guasti o cattivi funzionamenti del sensore possono provocare variazioni del segnale in uscita. Non usare questi prodotti come dispositivi di rilevazione per la protezione del personale.