



Serie FI22

Sensore a fibre ottica piatto in plastica dal profilo sottile

Lunghezza d'onda

Rosso visibile 660 nm

Campo di rilevamento

Emettitore/ricevitore 260 mm (con fibra ottica PIT46U)
Tasteggio diffuso 65 mm (con fibra ottica PBT46U)

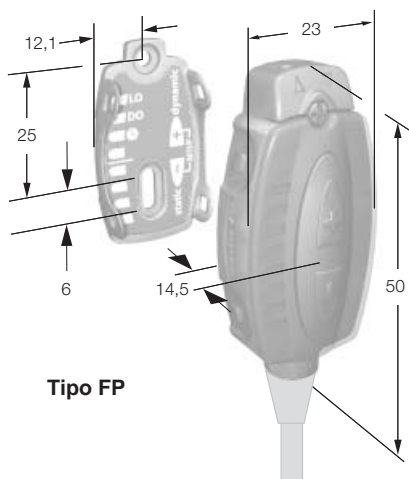
Regolazione

tramite due pulsanti e via remoto

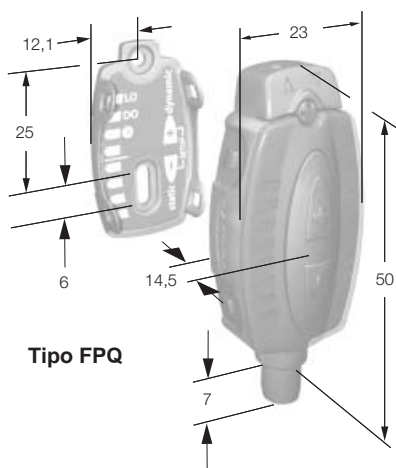
- Funzione Expert TEACH (statica a 2 punti, dinamica e statica ad una posizione)
- Regolazione manuale (+/-) soglie (solo tramite pulsanti)
- Possibilità di impostare la modalità luce o buio e il ritardo alla diseccitazione (Off Delay) (da pulsanti o linea remota)
- Blocco del pulsante (solo via remoto)

Dimensioni [mm]

• Modelli con cavo



• Modelli con connettore



Alimentazione

Tensione di alimentazione 10-30 Vcc
Ondulazione V_{pp} $\leq 10\%$
Corrente a vuoto $\leq 32\text{ mA}$
Ritardo all'accensione max. 250 ms

Protezione

Polarità inversa, transienti di tensione, cortocircuiti

Uscite

Corrente in servizio continuo 100 mA
Frequenza di commutazione 1 kHz

Indicatori Led

Display a 8 segmenti rossi

Differenza di segnale luce/buio relativa alla condizione impostata (funzione TEACH con impostazione di una posizione singola)

Livello di contrasto (funzione TEACH con impostazione di due posizioni)

Accensione

Uscita eccitata

LED verde

LED giallo

Materiale

Custodia
Grado di protezione (IEC 60529/EN 60529)
Temperatura operativa

Lega ABS/polycarbonato
IP67

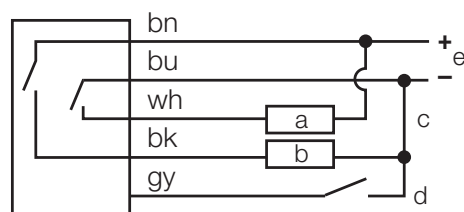
-10 °C...+55 °C, umidità relativa 90% a 50 °C (senza condensa)

Cavo
Connettore

2 mt, PVC 5 x 0,34 mm² (schermato) a sgancio rapido, 6 pin

Cablaggio

Modelli con cavo



Legenda

- a) carico 1
- b) carico 2
- c) carico massimo 100 mA
- d) Funzione teach remota
- e) da 10 a 30 Vcc

Accessori

Connettori

PKG6Z-2 30 629 85
PKW6Z-2 30 629 98

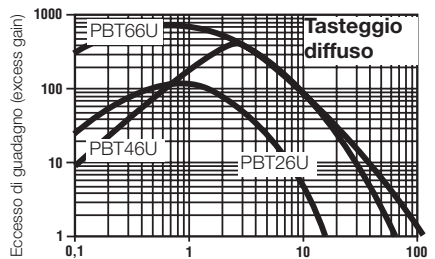
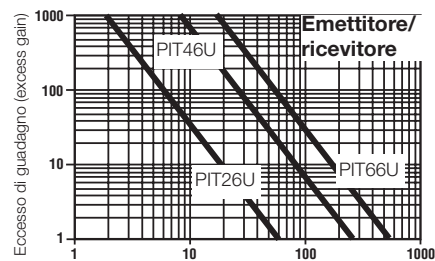
a sgancio rapido diritto
a sgancio rapido a 90°

Sensori fotoelettrici

Serie FI22

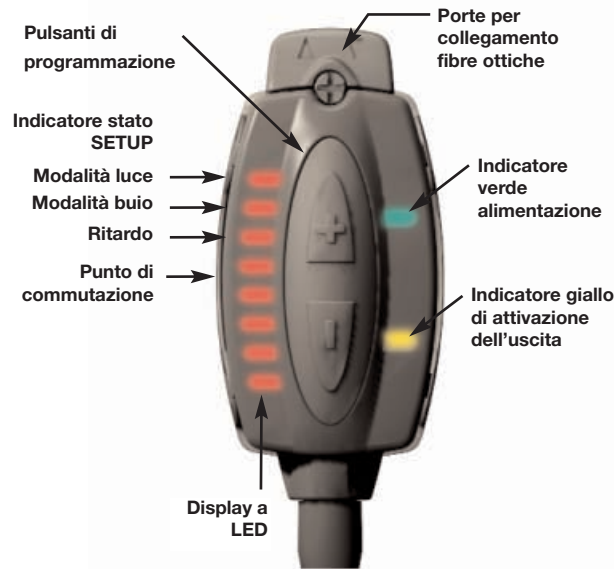
Sensore a fibre ottica piatto in plastica dal profilo sottile

Curve dell'eccesso di guadagno:
Eccesso di guadagno in relazione alla distanza
(in mm)



	Portata massima (mm) – variabile secondo il tipo di modello e le fibre ottiche utilizzate	Sorgente luminosa	Funzione uscita	Collegamento	Tipo	Numero di identificazione
Con fibre PIT26U PIT46U PIT66U	Portata (mm) 60 260 540	LED rosso	bipolare PNP/NPN	cavo	FI22FP	30 562 87
		LED rosso	bipolare PNP/NPN	Connettore	FI22FPQ	30 562 89
Con fibre PBT26U PBT46U PBT66U	Portata (mm) 15 65 115	LED rosso	bipolare PNP/NPN	cavo	FI22FP	30 562 87
		LED rosso	bipolare PNP/NPN	Connettore	FI22FPQ	30 562 89

Indicatori LED e pulsanti di programmazione: Vedi figura sottostante



IMPORTANTE AVVISO DI SICUREZZA! Questi sensori non includono i circuiti di autodiagnostica ridondanti necessari per permetterne l'uso in applicazioni di sicurezza del personale. Un guasto o malfunzionamento del sensore possono generare un errato segnale in uscita. Non utilizzare questi prodotti come dispositivi di rilevamento per la sicurezza del personale.