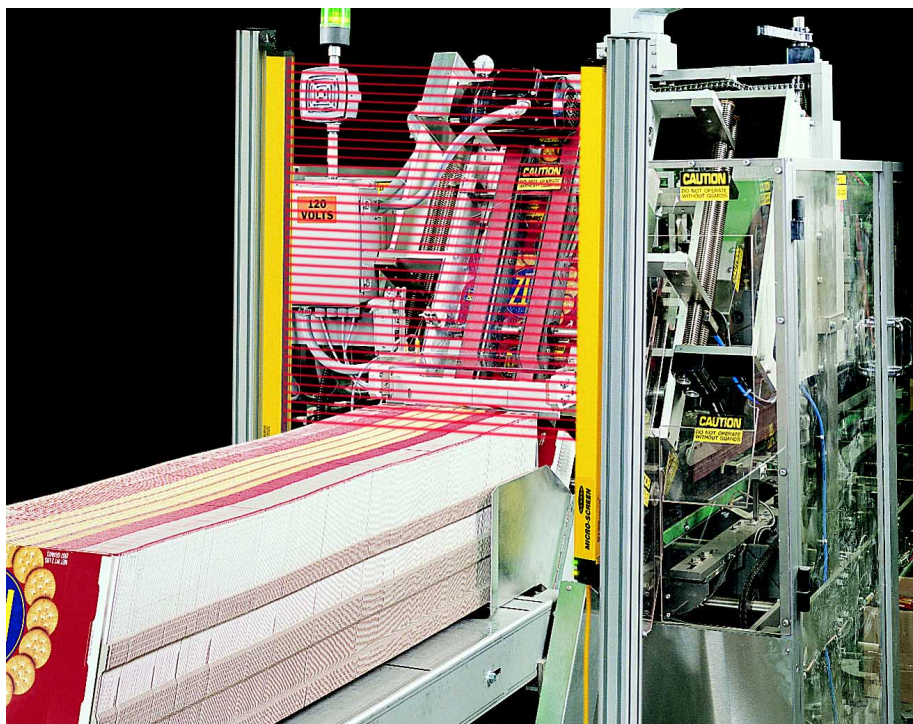


# MICRO-SCREEN™

## Barriere ottiche di sicurezza per macchine Serie V – 32 mm ODC

- Barriere ottiche livello 4 a norme IEC 61496-1, -2 e DIN EN 61496-1, -2
- Altezze 61 cm ... 183 cm dimensione custodia emettitore/ ricevitore 25x32mm
- Oggetto minimo rilevabile 32 mm
- Distanza emett./ricev. 6 m o 9 m
- Totalmente immune ai disturbi di radio frequenza, luce ambientale luci stroboscopiche e scintille
- EMI secondo la normativa EN 60947-5-2 Annex ZA
- Autodiagnosi ogni 20 ms
- Controllo assicurato da test FMEA per l'affidabilità
- Dichiarazione di conformità CE
- Ingresso per arresto d'emergenza



Le MICRO-SCREEN® Banner sono barriere ottiche controllate a microprocessore. Sono progettate per essere utilizzate come protezione del posto di lavoro, e sono adatte per protezioni di piccole macchine.

Il circuito basato su microprocessore Banner fornisce un alto livello di affidabilità nella protezione macchine. Il sistema MICRO-SCREEN utilizza il concetto progettuale di "diverse ridondanze" nel quale due processori di differente progetto, che funzionano con differenti istruzioni, controllano costantemente tutti i componenti, incluso l'altro processore.

Le barriere sono sottoposte a test FMEA (Failure Mode and Effects Analysis) per stabilire un estremo alto grado di sicurezza perchè nessun componente, anche in caso di guasto, possa causare una *condizione di pericolo*.

Nel funzionamento normale, se qualsiasi parte del corpo di un operatore entra nell'area di protezione della macchina, i relè

di uscita del sistema si apriranno. I contatti di questi relè sono connessi agli elementi di controllo primario (MPCe) che immediatamente fermano il movimento della macchina controllata. I contatti dei relè sono ad apertura forzata per maggiore affidabilità.

Il MICRO-SCREEN Banner è un sistema modulare di protezione macchine. Ogni sistema è costituito da un emettitore serie USE, un ricevitore serie USR, e un modulo di controllo. Questo modulo può essere fornito sia per montaggio su guida DIN o in custodia in acciaio meccanicamente più robusta per montaggio a parete.

L'emettitore consiste in una fila di LED infrarossi modulati e sincronizzati in una custodia metallica. Il ricevitore consiste in una analoga fila di fototransistor sincronizzati. I due elementi sono disponibili in 7 diverse altezze da 61cm fino a 183cm.

Il modulo di controllo e i ricevitori hanno dei LED di indicazione per lo stato del sistema e per l'allineamento. Ogni ricevitore ha 3

serie di LED (davanti e su ogni lato) per maggiore visibilità. Gli emettitori hanno un'indicazione di alimentazione presente. I moduli di controllo sono facilmente programmabili con la funzione floating blanking e/o accensione automatica.

Sono disponibili moduli di controllo con due o più uscite relè, per controlli perimetrali e con funzione di exact blanking.

I componenti del sistema possono essere forniti separatamente, o acquistati in un unico insieme. Questo kit contiene un emettitore, un ricevitore, un modulo di controllo e 2 cavi schermati.

Gli emettitori e i ricevitori sono forniti con due staffe di montaggio orientabili per facilitare l'allineamento.

Sono previsti accessori opzionali come specchi di rinvio, staffe di montaggio a terra e lenti di protezione in diverse lunghezze. Lenti di protezione e colonne di sostegno sono altri accessori disponibili.

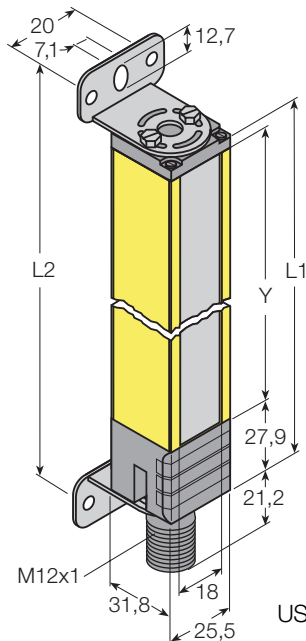
# MICRO-SCREEN™

## Barriere ottiche di sicurezza per macchine

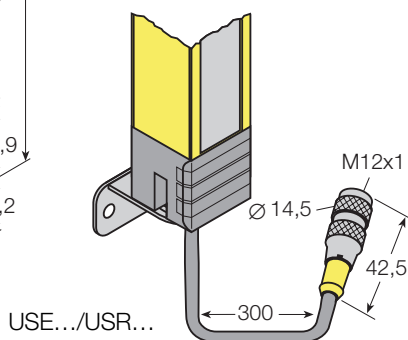
### Serie V – 32 mm ODC

#### Dimensioni [mm]

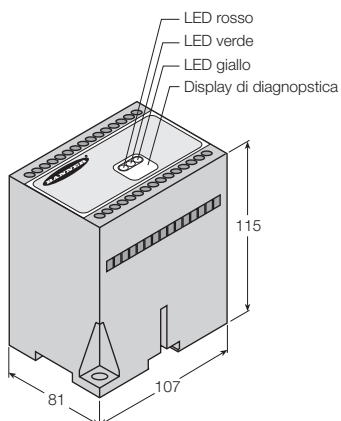
##### ● Connettore



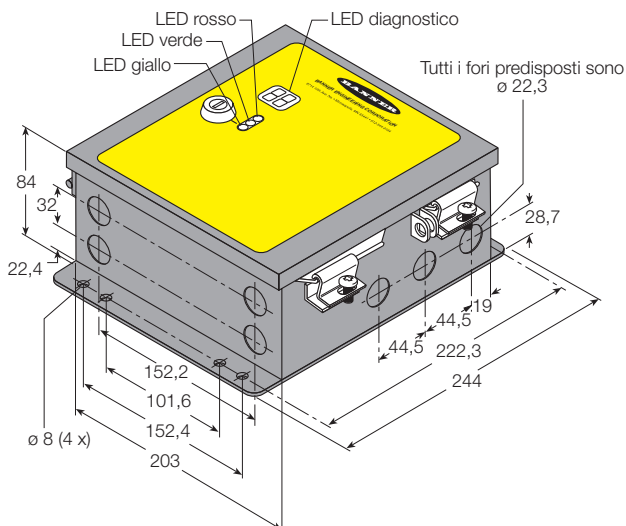
##### ● Connettore volante



#### Controllore USDINT-...



#### Controllore USCD-...



#### Lunghezza d'onda

IR 880 nm

#### Classe di sicurezza

4

#### Alimentazione (controllore)

Tipo USDINT-...	24 VDC ±15 %
Residuo di ondulazione	≤ 10 %
Corrente a vuoto	≤ 1,5 A
Tipo USCD-...	115/230 VAC ±15 % (50/60 Hz)
Corrente a vuoto	55 VA

#### Risoluzione

Oggetto minimo rilevabile	32 mm (senza funzione <i>blanking</i> )
	58 mm (1 raggio, <i>floating blanking</i> )
	83 mm (2 raggi, <i>floating blanking</i> )

#### Portata

Distanza emettitore/ricevitore	0,15...9 m (altezza ≤ 1,2 m)
	0,15...6 m (altezza ≤ 1,8 m)
	(o altezza > 1,2 m)

#### Tempo di risposta

Emettitore/ricevitore	< 38 ms
Rele' di arresto d'emergenza	< 15 ms
Intervallo di autodiagnosi	20 ms

#### Uscite

##### FSD1, FSD2, SSD

Tipo	contatti ad apertura forzata
Portata nominale	250 VAC, 4 A (carico resistivo)

##### Contatti ausiliari

Tipo	relè Reed
Portata nominale	125 VAC, 500 mA (10 VA max.)

#### Materiale

Emettitore/ricevitore	
Custodia	alluminio, finitura in vernice gialla
Lenti	acriliche
Classe di protezione (IEC 60529/EN 60529)	IP65
Temperatura di funzionamento	0...50 °C

#### Controllore

Tipo USDINT-...	
Custodia	policarbonato grigio
Classe di protezione (IEC 60529/EN 60529)	IP20
Tipo USCD-...	
Custodia	acciaio inossidabile, finito in poliesteri nero
Classe di protezione (IEC 60529/EN 60529)	IP64

#### Accessori

(inclusi con emettitore e ricevitori):

Staffe	US...2412...	2 pezzi
	US...3212...	3 pezzi
	US...4012-7212...	4 pezzi



## Panoramica

### Kit MICRO-SCREEN™ Serie V

	<i>Area di rilevamento Y [mm]</i>	<i>Modello con cavi integrati da 7,5 mt</i>	<i>Codice</i>	<i>Modello con connettore fisso e 2 cavi da 7,5 mt</i>	<i>Codice</i>	<i>Modello con connettore volante e 2 cavi da 7,5 mt</i>	<i>Codice</i>
<b>Kit MICRO-SCREEN Custodia montaggio su guida DIN USDINT-... 24 VDC</b>	610	<b>USDKT2412YI</b>	30 544 68	<b>USDKT2412C5Y</b>	30 570 12	<b>USDKT2412C5YP2</b>	30 544 96
	813	<b>USDKT3212YI</b>	30 544 69	<b>USDKT3212C5Y</b>	30 570 13	<b>USDKT3212C5YP2</b>	30 544 97
	1016	<b>USDKT4012YI</b>	30 544 70	<b>USDKT4012C5Y</b>	30 570 14	<b>USDKT4012C5YP2</b>	30 544 98
	1219	<b>USDKT4812YI</b>	30 544 71	<b>USDKT4812C5Y</b>	30 570 15	<b>USDKT4812C5YP2</b>	30 544 99
	1422	<b>USDKT5612YI</b>	30 517 18	<b>USDKT5612C5Y</b>	30 570 16	<b>USDKT5612C5YP2</b>	30 517 03
	1626	<b>USDKT6412YI</b>	30 517 19	<b>USDKT6412C5Y</b>	30 570 17	<b>USDKT6412C5YP2</b>	30 517 04
	1829	<b>USDKT7212YI</b>	30 517 20	<b>USDKT7212C5Y</b>	30 570 18	<b>USDKT7212C5YP2</b>	30 517 05
<b>Kit MICRO-SCREEN custodia montaggio a parete USCD-... 115/230 VAC</b>	610	<b>USKD2412YI</b>	30 544 84	<b>USKD2412C5Y</b>	30 570 88	<b>USKD2412C5YP2</b>	30 545 44
	813	<b>USKD3212YI</b>	30 544 85	<b>USKD3212C5Y</b>	30 570 89	<b>USKD3212C5YP2</b>	30 545 45
	1016	<b>USKD4012YI</b>	30 544 86	<b>USKD4012C5Y</b>	30 570 90	<b>USKD4012C5YP2</b>	30 545 46
	1219	<b>USKD4812YI</b>	30 544 87	<b>USKD4812C5Y</b>	30 570 91	<b>USKD4812C5YP2</b>	30 545 47
	1422	<b>USKD5612YI</b>	30 518 65	<b>USKD5612C5Y</b>	30 570 92	<b>USKD5612C5YP2</b>	30 515 28
	1626	<b>USKD6412YI</b>	30 518 66	<b>USKD6412C5Y</b>	30 570 93	<b>USKD6412C5YP2</b>	30 515 29
	1829	<b>USKD7212YI</b>	30 518 67	<b>USKD7212C5Y</b>	30 570 94	<b>USKD7212C5YP2</b>	30 515 30
<b>MICRO-SCREEN Accessori</b>	Altezza [mm]	Specchio			Altezza [mm]	Colonne di montag.	
	660	<b>MSM24A</b>	30 431 67		1676	<b>MSA-S66-1</b>	30 431 76
	762	<b>MSM28A</b>	30 431 68		2134	<b>MSA-S84-1</b>	30 523 97
	864	<b>MSM32A</b>	30 431 69		Lungh.[m]	Cavo	
	965	<b>MSM36A</b>	30 431 70		4,6	<b>QDU-515C</b>	30 463 91
	1067	<b>MSM40A</b>	30 431 71		7,6	<b>QDU-525C</b>	30 463 92
	1168	<b>MSM44A</b>	30 431 72		15,2	<b>QDU-550C</b>	30 463 93
	1270	<b>MSM48A</b>	30 431 73		Ø [mm]	Cilindro di prova (incluso)	
					31,8	<b>STP-4</b>	30 438 36
					57,5	<b>STP-5</b>	30 438 37
				82,6	<b>STP-9</b>	30 506 94	

**Dimensioni [mm]**  
**USE.../USR...**  
vedi figura a pagina 2

<b>Y</b>	610	813	1016	1219	1422	1626	1829
<b>L1</b>	645	848	1052	1255	1458	1661	1864
<b>L2</b>	679	882	1086	1289	1491	1694	1897

# MICRO-SCREEN™

## Barriere ottiche di sicurezza per macchine

### Serie V – 32 mm ODC

#### Panoramica

#### MICRO-SCREEN™ Serie V Componenti separati

	Area di rilevamento Y [mm]	Tipo emettitore	Codice		Tipo ricevitore	Codice	
<b>MICRO-SCREEN</b> Emettitore & ricevitore	610	<b>USE2412YI</b>	30 544 60		<b>USR2412YI</b>	30 544 61	
	813	<b>USE3212YI</b>	30 544 62		<b>USR3212YI</b>	30 544 63	
	1016	<b>USE4012YI</b>	30 544 64		<b>USR4012YI</b>	30 544 65	
	<b>Cavo,</b> lunghezza 7,5 mt	1219	<b>USE4812YI</b>	30 544 66		<b>USR4812YI</b>	30 544 67
		1422	<b>USE5612YI</b>	30 513 14		<b>USR5612YI</b>	30 513 15
		1626	<b>USE6412YI</b>	30 513 16		<b>USR6412YI</b>	30 513 17
		1829	<b>USE7212YI</b>	30 513 18		<b>USR7212YI</b>	30 513 19
<b>MICRO-SCREEN</b> Emettitore & ricevitore	610	<b>USE2412Y</b>	30 551 59		<b>USR2412Y</b>	30 551 60	
	813	<b>USE3212Y</b>	30 551 61		<b>USR3212Y</b>	30 551 62	
	1016	<b>USE4012Y</b>	30 551 63		<b>USR4012Y</b>	30 551 64	
	<b>Connettore fisso</b>	1219	<b>USE4812Y</b>	30 551 65		<b>USR4812Y</b>	30 551 66
		1422	<b>USE5612Y</b>	30 551 67		<b>USR5612Y</b>	30 551 68
		1626	<b>USE6412Y</b>	30 551 69		<b>USR6412Y</b>	30 551 70
		1829	<b>USE7212Y</b>	30 551 71		<b>USR7212Y</b>	30 551 72
<b>MICRO-SCREEN</b> Emettitore & ricevitore	610	<b>USE2412YP2</b>	30 544 52		<b>USR2412YP2</b>	30 544 53	
	813	<b>USE3212YP2</b>	30 544 54		<b>USR3212YP2</b>	30 544 55	
	1016	<b>USE4012YP2</b>	30 544 56		<b>USR4012YP2</b>	30 544 57	
	<b>Connettore voltante</b> (e cavi da 300 mm)	1219	<b>USE4812YP2</b>	30 544 58		<b>USR4812YP2</b>	30 544 59
		1422	<b>USE5612YP2</b>	30 513 08		<b>USR5612YP2</b>	30 513 09
		1626	<b>USE6412YP2</b>	30 513 10		<b>USR6412YP2</b>	30 513 11
		1829	<b>USE7212YP2</b>	30 513 12		<b>USR7212YP2</b>	30 513 13
<b>Controllore</b>	Alimentazione	Custodia	altre specifiche		Controllore		
	VDC	modulo a barra DIN	riarmo automatico		<b>USDINT-1T2</b>	30 485 36	
	VDC	modulo a barra DIN	riarmo automatico		<b>USDINT-2T2</b>	30 497 85	
	VAC	custodia in acciaio	riarmo automatico, <i>exact blanking</i>		<b>USCD-1T2</b>	30 512 25	
	VAC	custodia in acciaio	riarmo automatico, <i>exact blanking</i>		<b>USCD-2T2</b>	30 512 24	
	VDC	modulo a barra DIN	riarmo automatico, 4FSDs		<b>USDINT-1T4</b>	30 555 89	
	VDC	modulo a barra DIN	riarmo autom., 4FSDs, <i>exact blanking</i>		<b>USDINT-2T4</b>	30 555 91	
	VDC	modulo a barra DIN	riarmo manuale		<b>USDINT-1L2</b>	30 541 76	
	VDC	modulo a barra DIN	riarmo manuale, <i>exact blanking</i>		<b>USDINT-2L2</b>	30 541 78	
	VDC	modulo a barra DIN	riarmo manuale, 4FSDs		<b>USDINT-1L4</b>	30 555 97	
VDC	modulo a barra DIN	riarmo manuale, 4FSDs, <i>exact blanking</i>		<b>USDINT-2L4</b>	30 555 99		