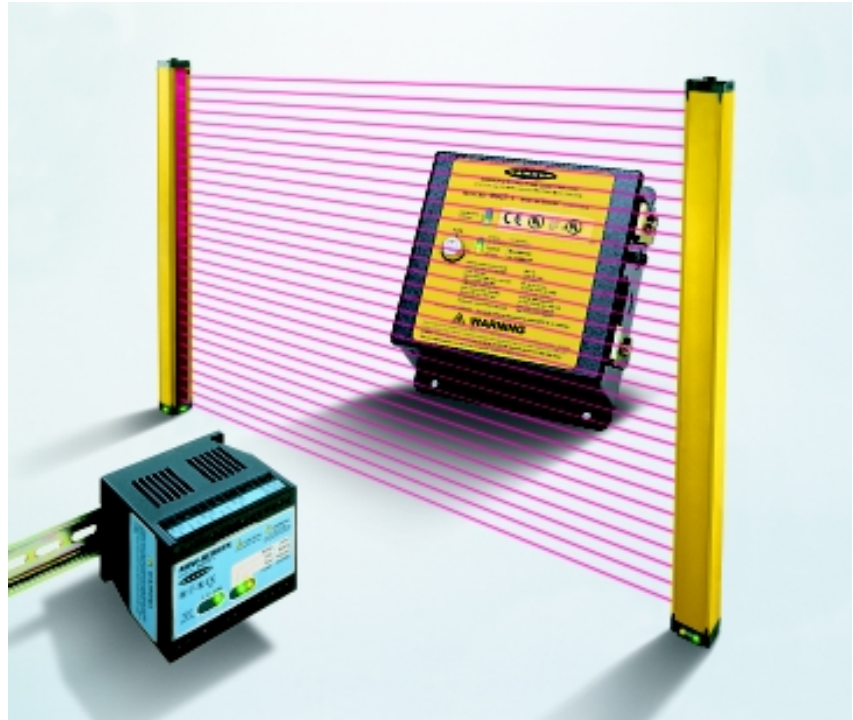




MINI-SCREEN™ Barriere ottiche di sicurezza per macchine a lunga portata

- Barriere ottiche livello 4 a norme IEC 61496-1, -2 e DIN EN 61496-1, -2
- Altezze 10 cm ... 122 cm
- Distanza emett/ricev 18 m
- Custodie em/ric. 38,1 x 38,1 mm
- Totalmente immune ai disturbi di radio frequenza, luce ambientale luci stroboscopiche e scintille
- EMI secondo la normativa EN 60947-5-2 Annox ZA
- Autodiagnosi ogni 20 ms
- Controllo assicurato da test FMEA per l'affidabilità
- Tipo CE certificato



Le MINI-SCREEN Banner sono barriere ottiche controllate a microprocessore. Sono progettate per essere utilizzate come protezione del posto di lavoro, e sono adatte per protezioni di piccole macchine.

Il circuito basato su microprocessore Banner fornisce un alto livello di affidabilità nella protezione macchine. Il sistema MINI-SCREEN utilizza il concetto progettuale di "diverse ridondanze" nel quale due processori di differente progetto, che funzionano con differenti istruzioni, controllano costantemente tutti i componenti, incluso l'altro processore.

Le barriere sono sottoposte a test FMEA (Failure Mode and Effects Analysis) per stabilire un estremo alto grado di sicurezza perchè nessun componente, anche in caso di guasto, possa causare una *condizione di pericolo*.

Nel funzionamento normale, se qualsiasi parte del corpo di un operatore entra

nell'area di protezione della macchina, i relè di uscita del sistema si apriranno. I contatti di questi relè sono connessi agli elementi di controllo primario (MPCEs) che immediatamente fermano il movimento della macchina controllata. I contatti del relè sono ad apertura forzata per maggiore affidabilità.

Il MINI-SCREEN Banner è un sistema modulare di protezione macchine. Ogni sistema è costituito da un emettitore serie MSXLE, un ricevitore serie MSXLR, ognuno in una custodia compatta in alluminio (38,1 mm x 38,1 mm), e un modulo di controllo. Questo modulo può essere fornito sia per montaggio su guida DIN o in custodia in acciaio meccanicamente più robusta per montaggio a parete.

L'emettitore consiste in una fila di LED infrarossi modulati e sincronizzati in una custodia metallica. Il ricevitore consiste in una analoga fila di fototransistor sincronizzati. I due elementi sono disponibili in 12 diverse altezze da 10 cm fino a 120 cm.

Il modulo di controllo e i ricevitori hanno dei LED di indicazione per lo stato del sistema e per l'allineamento. Ogni ricevitore ha 3 serie di LED (davanti e su ogni lato) per maggiore visibilità. Gli emettitori hanno un'indicazione di alimentazione presente. I moduli di controllo sono facilmente programmabili con la funzione floating blanking e/o accensione automatica.

I componenti del sistema possono essere forniti separatamente, o acquistati in un unico insieme. Questo kit contiene un emettitore, un ricevitore, un modulo di controllo e 2 cavi schermati.

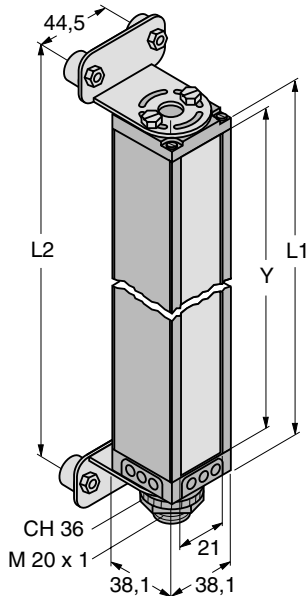
Gli emettitori e i ricevitori sono forniti con due staffe di montaggio orientabili per facilitare l'allineamento e con supporti anti-vibrazione. Sono previsti accessori opzionali come specchi di rinvio, staffe di montaggio a terra e lenti di protezione in diverse lunghezze.

MINI-SCREEN™

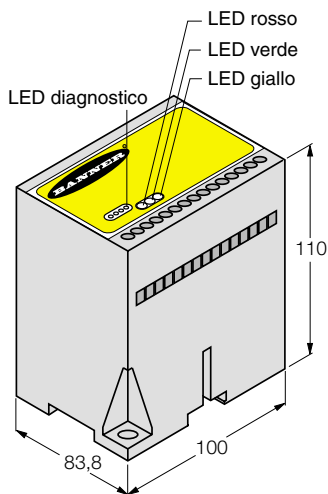
Barriere ottiche di sicurezza per macchine a lunga portata

Dimensioni [mm]

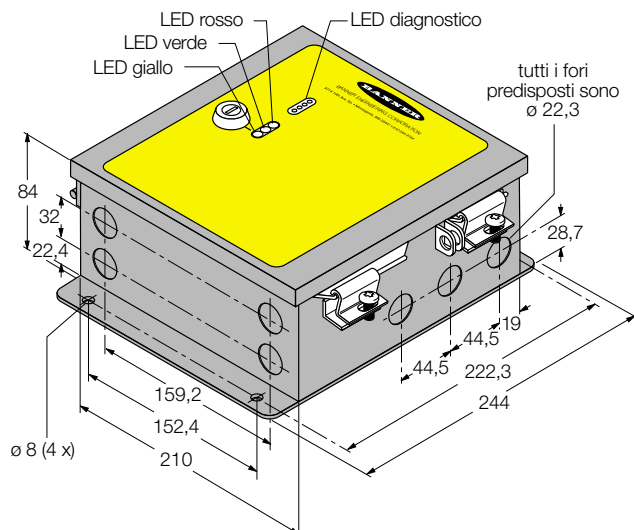
MSXLE.../MSXLR...



Controllore MSDINT-1



Controllore MSC...-1



Lunghezza d'onda

IR 880 nm

Classe di sicurezza

4

Alimentazione (controllore)

MSCB-1	230 VAC ±15 % (50/60 Hz), 55 VA
MSCA-1	115 VAC ±15 % (50/60 Hz), 55 VA
MSCT-1/MSDINT-1	24 VDC ±15 %
Residuo di ondulazione	≤ 10 %
Corrente a vuoto	≤ 1,5 A

Risoluzione

Oggetto minimo rilevabile 25 mm/51 mm (*floating blanking*)

Portata

Distanza emittitore/ricevitore 0,15...18 m

Tempo di risposta

Emittitore/ricevitore ≤ 0,4 m	< 48 ms
Emittitore/ricevitore ≤ 0,8 m	< 60 ms
Emittitore/ricevitore ≤ 1,2 m	< 72 ms
Intervallo di autodiagnosi	20 ms

Uscite

FSD1, FSD2, SSD

Tipo contatti ad apertura forzata
Portata nominale 250 VAC, 4 A (carico resistivo)

Contatti ausiliari

Tipo relè Reed
Portata nominale 125 VAC, 500 mA (10 VA max.)

Materiale

Emittitore/ricevitore	
Custodia	alluminio, finitura in vernice gialla
Lenti	acriliche
Classe di protezione (IEC 60529/EN 60529)	IP65
Temperatura di funzionamento	0...50 °C

Controllore

Tipo MSCA-1/MSCB-1/MSCT-1	
Custodia	acciaio inossidabile, finito in poliester nero
Classe di protezione (IEC 60529/EN 60529)	IP64

Tipo MSDINT-1

Custodia	policarbonato nero
Classe di protezione (IEC 60529/EN 60529)	IP20
Blocco morsetti estraibile	

Accessori

inclusi con emittitore e ricevitori:
Staffe (2 x)
supporti anti-vibrazione (4 x)



Codici Kit

	Area di rilevamento Y [mm]	Cavi da 4,5 m	Codice	Cavi da 7,5 m	Codice	Cavi 4,5 + 7,5 m	Codice
Kit MINI-SCREEN® con modulo di controllo in metallo MSCB-1¹⁾ 230 VAC Emettitori e Ricevitori Gialli	114	MSXLKB424C1Y	30 498 51	MSXLKB424C2Y	30 498 63	MSXLKB424C3Y	30 498 75
	215	MSXLKB824C1Y	30 498 52	MSXLKB824C2Y	30 498 64	MSXLKB824C3Y	30 498 76
	305	MSXLKB1224C1Y	30 498 53	MSXLKB1224C2Y	30 498 65	MSXLKB1224C3Y	30 498 77
	406	MSXLKB1624C1Y	30 498 54	MSXLKB1624C2Y	30 498 66	MSXLKB1624C3Y	30 498 78
	508	MSXLKB2024C1Y	30 498 55	MSXLKB2024C2Y	30 498 67	MSXLKB2024C3Y	30 498 79
	610	MSXLKB2424C1Y	30 498 56	MSXLKB2424C2Y	30 498 68	MSXLKB2424C3Y	30 498 80
	711	MSXLKB2824C1Y	30 498 57	MSXLKB2824C2Y	30 498 69	MSXLKB2824C3Y	30 498 81
	813	MSXLKB3224C1Y	30 498 58	MSXLKB3224C2Y	30 498 70	MSXLKB3224C3Y	30 498 82
	914	MSXLKB3624C1Y	30 498 59	MSXLKB3624C2Y	30 498 71	MSXLKB3624C3Y	30 498 83
	1016	MSXLKB4024C1Y	30 498 60	MSXLKB4024C2Y	30 498 72	MSXLKB4024C3Y	30 498 84
	1118	MSXLKB4424C1Y	30 498 61	MSXLKB4424C2Y	30 498 73	MSXLKB4424C3Y	30 498 85
	1219	MSXLKB4824C1Y	30 498 62	MSXLKB4824C2Y	30 498 74	MSXLKB4824C3Y	30 498 86
Kit MINI-SCREEN® con modulo di controllo in metallo MSC-T 24 VDC Emettitori e Ricevitori Gialli	114	MSXLKT424C1Y	30 498 87	MSXLKT424C2Y	30 498 99	MSXLKT424C3Y	30 499 11
	215	MSXLKT824C1Y	30 498 88	MSXLKT824C2Y	30 499 00	MSXLKT824C3Y	30 499 12
	305	MSXLKT1224C1Y	30 498 89	MSXLKT1224C2Y	30 499 01	MSXLKT1224C3Y	30 499 13
	406	MSXLKT1624C1Y	30 498 90	MSXLKT1624C2Y	30 499 02	MSXLKT1624C3Y	30 499 14
	508	MSXLKT2024C1Y	30 498 91	MSXLKT2024C2Y	30 499 03	MSXLKT2024C3Y	30 499 15
	610	MSXLKT2424C1Y	30 498 92	MSXLKT2424C2Y	30 499 04	MSXLKT2424C3Y	30 499 16
	711	MSXLKT2824C1Y	30 498 93	MSXLKT2824C2Y	30 499 05	MSXLKT2824C3Y	30 499 17
	813	MSXLKT3224C1Y	30 498 94	MSXLKT3224C2Y	30 499 06	MSXLKT3224C3Y	30 499 18
	914	MSXLKT3624C1Y	30 498 95	MSXLKT3624C2Y	30 499 07	MSXLKT3624C3Y	30 499 19
	1016	MSXLKT4024C1Y	30 498 96	MSXLKT4024C2Y	30 499 08	MSXLKT4024C3Y	30 499 20
	1118	MSXLKT4424C1Y	30 498 97	MSXLKT4424C2Y	30 499 09	MSXLKT4424C3Y	30 499 21
	1219	MSXLKT4824C1Y	30 498 98	MSXLKT4824C2Y	30 499 10	MSXLKT4824C3Y	30 499 22
Kit MINI-SCREEN® con modulo di controllo a barra DIN MSDINT-1 24 VDC Emettitori e Ricevitori Gialli	114	MSXLDKT424C1Y	30 481 85	MSXLDKT424C2Y	30 481 97	MSXLDKT424C3Y	30 482 09
	215	MSXLDKT824C1Y	30 481 86	MSXLDKT824C2Y	30 481 98	MSXLDKT824C3Y	30 482 10
	305	MSXLDKT1224C1Y	30 481 87	MSXLDKT1224C2Y	30 481 99	MSXLDKT1224C3Y	30 482 11
	406	MSXLDKT1624C1Y	30 481 88	MSXLDKT1624C2Y	30 482 00	MSXLDKT1624C3Y	30 482 12
	508	MSXLDKT2024C1Y	30 481 89	MSXLDKT2024C2Y	30 482 01	MSXLDKT2024C3Y	30 482 13
	610	MSXLDKT2424C1Y	30 481 90	MSXLDKT2424C2Y	30 482 02	MSXLDKT2424C3Y	30 482 14
	711	MSXLDKT2824C1Y	30 481 91	MSXLDKT2824C2Y	30 482 03	MSXLDKT2824C3Y	30 482 15
	813	MSXLDKT3224C1Y	30 481 92	MSXLDKT3224C2Y	30 482 04	MSXLDKT3224C3Y	30 482 16
	914	MSXLDKT3624C1Y	30 481 93	MSXLDKT3624C2Y	30 482 05	MSXLDKT3624C3Y	30 482 17
	1016	MSXLDKT4024C1Y	30 481 94	MSXLDKT4024C2Y	30 482 06	MSXLDKT4024C3Y	30 482 18
	1118	MSXLDKT4424C1Y	30 481 95	MSXLDKT4424C2Y	30 482 07	MSXLDKT4424C3Y	30 482 19
	1219	MSXLDKT4824C1Y	30 481 96	MSXLDKT4824C2Y	30 482 08	MSXLDKT4824C3Y	30 482 20

MSXLE.../MSXLR...
Dimensioni [mm]
in figura a sinistra

Y	114	215	305	406	508	610	711	813	914	1016	1118	1219
L1	153	254	356	457	558	659	761	862	963	1064	1166	1267
L2	187	288	390	491	592	693	795	896	997	1098	1200	1301

MINI-SCREEN™

Barriere ottiche di sicurezza per macchine a lunga portata

Componenti separati Codici

	Area di rilevamento Y [mm]	Tipo	Codice	Area di rilevamento Y [mm]	Tipo	Codice
MINI-SCREEN® emettitore & ricevitori	114	MSXLE424Y emettitore	30 481 25	114	MSXLR424Y ricevitori	30 481 26
	215	MSXLE824Y emettitore	30 481 27	215	MSXLR824Y ricevitori	30 481 28
	305	MSXLE1224Y emettitore	30 481 29	305	MSXLR1224Y ricevitori	30 481 30
	406	MSXLE1624Y emettitore	30 481 31	406	MSXLR1624Y ricevitori	30 481 32
	508	MSXLE2024Y emettitore	30 481 33	508	MSXLR2024Y ricevitori	30 481 34
	610	MSXLE2424Y emettitore	30 481 35	610	MSXLR2424Y ricevitori	30 481 36
	711	MSXLE2824Y emettitore	30 481 37	711	MSXLR2824Y ricevitori	30 481 38
	813	MSXLE3224Y emettitore	30 481 39	813	MSXLR3224Y ricevitori	30 481 40
	914	MSXLE3624Y emettitore	30 481 41	914	MSXLR3624Y ricevitori	30 481 42
	1016	MSXLE4024Y emettitore	30 481 43	1016	MSXLR4024Y ricevitori	30 481 44
	1118	MSXLE4424Y emettitore	30 481 45	1118	MSXLR4424Y ricevitori	30 481 46
	1219	MSXLE4824Y emettitore	30 481 47	1219	MSXLR4824Y ricevitori	30 481 48
Controllore	Alimentazione		Custodia			
	230 VAC		in acciaio saldato		MSCB-1*	
	115 VAC		in acciaio saldato		MSCA-1*	
	24 VDC		in acciaio saldato		MSCT-1*	
24 VDC		a montaggio barra DIN		MSDINT-1*		
Specchi angolari e schermi per lenti	Altezza [mm]			Altezza [mm]		
	165	MSM4A specchio	30 431 62	102	MSS4 schermi per lenti	30 443 08
	267	MSM8A specchio	30 431 63	203	MSS8 schermi per lenti	30 443 09
	356	MSM12A specchio	30 431 64	305	MSS12 schermi per lenti	30 443 10
	457	MSM16A specchio	30 431 65	406	MSS16 schermi per lenti	30 443 11
	559	MSM20A specchio	30 431 66	508	MSS20 schermi per lenti	30 443 12
	660	MSM24A specchio	30 431 67	610	MSS24 schermi per lenti	30 443 13
	762	MSM28A specchio	30 431 68	711	MSS28 schermi per lenti	30 443 14
	864	MSM32A specchio	30 431 69	813	MSS32 schermi per lenti	30 443 15
	965	MSM36A specchio	30 431 70	914	MSS36 schermi per lenti	30 443 16
	1067	MSM40A specchio	30 431 71	1016	MSS40 schermi per lenti	30 443 17
	1168	MSM44A specchio	30 431 72	1118	MSS44 schermi per lenti	30 443 18
1270	MSM48A specchio	30 431 73	1219	MSS48 schermi per lenti	30 443 19	
Colonne di montag.	Altezza [mm]					
	600	MSA-S24-1 colonne di montag.	30 431 74			
	1050	MSA-S42-1 colonne di montag.	30 431 75			
	1500	MSA-S66-1 colonne di montag.	30 431 76			
Cavo	Lunghezza [m]					
	4,5	QDC-515C cavo	30 374 42			
	7,5	QDC-525C cavo	30 374 43			
15,2	QDC-550C cavo	30 374 98				
Tondino di prova	Ø [mm]					
	25,4	STP-7	30 439 57			
	51	STP-8	30 439 58			

* Questi moduli di controllo hanno la funzione di riarmo automatico; sono inoltre disponibili versioni con riarmo manuale. Contattate il Vs. rappresentante Banner per i modelli e maggiori informazioni.