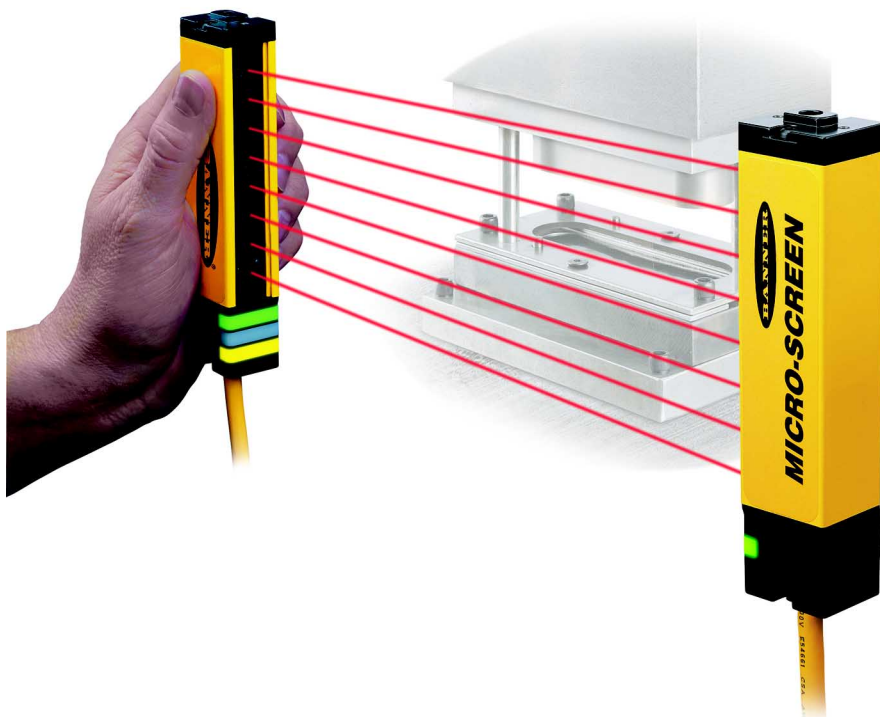


MICRO-SCREEN™

Barriere ottiche di sicurezza per macchine 19 mm ODC

- **Barriere ottiche livello 4 a norme IEC 61496-1, -2 e DIN EN 61496-1, -2**
- **Altezze 10 cm ... 122 cm dimensione custodia emettitore/ ricevitore 25x32mm**
- **Oggetto minimo rilevabile 19 mm**
- **Distanza emett./ricev. 9 m**
- **Totalmente immune ai disturbi di radio frequenza, luce ambientale luci stroboscopiche e scintille**
- **EMI secondo la normativa EN 60947-5-2 Annex ZA**
- **Autodiagnosi ogni 20 ms**
- **Controllo assicurato da test FMEA per l'affidabilità**
- **Dichiarazione di conformita' CE**
- **Ingresso per arresto d'emergenza**



Le MICRO-SCREEN® Banner sono barriere ottiche controllate a microprocessore. Sono progettate per essere utilizzate come protezione del posto di lavoro, e sono adatte per protezioni di piccole macchine.

Il circuito basato su microprocessore Banner fornisce un alto livello di affidabilità nella protezione macchine. Il sistema MICRO-SCREEN utilizza il concetto progettuale di "diverse ridondanze" nel quale due processori di differente progetto, che funzionano con differenti istruzioni, controllano costantemente tutti i componenti, incluso l'altro processore.

Le barriere sono sottoposte a test FMEA (Failure Mode and Effects Analysis) per stabilire un estremo alto grado di sicurezza perchè nessun componente, anche in caso di guasto, possa causare una *condizione di pericolo*.

Nel funzionamento normale, se qualsiasi parte del corpo di un operatore entra nell'area di protezione della macchina, i relè

di uscita del sistema si apriranno. I contatti di questi relè sono connessi agli elementi di controllo primario (MPCEs) che immediatamente fermano il movimento della macchina controllata. I contatti del relè sono ad apertura forzata per maggiore affidabilità.

Il MICRO-SCREEN Banner è un sistema modulare di protezione macchine. Ogni sistema è costituito da un emettitore serie USE, un ricevitore serie USR, e un modulo di controllo. Questo modulo può essere fornito sia per montaggio su guida DIN o in custodia in acciaio meccanicamente più robusta per montaggio a parete.

L'emettitore consiste in una fila di LED infrarossi modulati e sincronizzati in una custodia metallica. Il ricevitore consiste in una analogica fila di fototransistor sincronizzati. I due elementi sono disponibili in 12 diverse altezze da 10cm fino a 120cm.

Il modulo di controllo e i ricevitori hanno dei LED di indicazione per lo stato del sistema e per l'allineamento. Ogni ricevitore ha 3

serie di LED (davanti e su ogni lato) per maggiore visibilità. Gli emettitori hanno un'indicazione di alimentazione presente. I moduli di controllo sono facilmente programmabili per raggio interrotto flottante e accensione automatica.

Sono disponibili moduli di controllo con due o più uscite relè, per controlli perimetrali e con funzione di exact blanking.

I componenti del sistema possono essere forniti separatamente, o acquistati in un unico insieme. Questo kit contiene un emettitore, un ricevitore, un modulo di controllo e 2 cavi schermati.

Gli emettitori e i ricevitori sono forniti con due staffe di montaggio orientabili per facilitare l'allineamento.

Sono previsti accessori opzionali come specchi di rinvio, staffe di montaggio a terra e lenti di protezione in diverse lunghezze. Lenti di protezione e colonne di sostegno sono altri accessori disponibili.

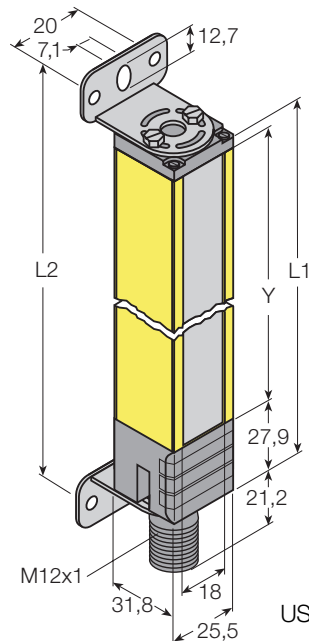
MICRO-SCREEN™

Barriere ottiche di sicurezza per macchine

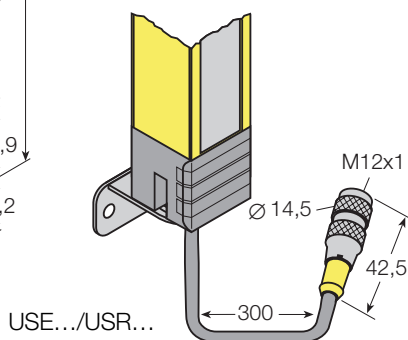
19 mm ODC

Dimensioni [mm]

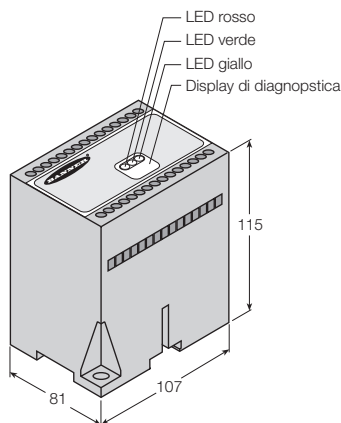
● Connettore



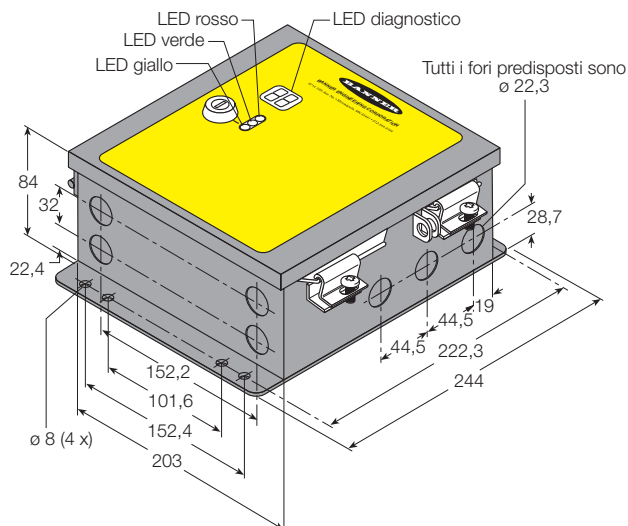
● Connettore volante



Controllore USDINT-...



Controllore USCD-...



Lunghezza d'onda

IR 880 nm

Classe di sicurezza

4

Alimentazione (controllore)

Tipo USDINT-...	24 VDC ±15 %
Residuo di ondulazione	≤ 10 %
Corrente a vuoto	≤ 1,5 A
Tipo USCD-...	115/230 VAC ±15 % (50/60 Hz)
Corrente a vuoto	55 VA

Risoluzione

Oggetto minimo rilevabile	19 mm (senza funzione <i>blanking</i>)
	32 mm (1 raggio, <i>floating blanking</i>)
	44 mm (2 raggi, <i>floating blanking</i>)

Portata

Distanza emettitore/ricevitore 0,15...9 m

Tempo di risposta

Emettitore/ricevitore	< 38 ms
Rele' di arresto d'emergenza	< 15 ms
Intervallo di autodiagnosi	20 ms

Uscite

FSD1, FSD2, SSD

Tipo	contatti ad apertura forzata
Portata nominale	250 VAC, 4 A (carico resistivo)

Contatti ausiliari

Tipo	relè Reed
Portata nominale	125 VAC, 500 mA (10 VA max.)

Materiale

Emettitore/ricevitore	
Custodia	alluminio, finitura in vernice gialla
Lenti	acriliche
Classe di protezione (IEC 60529/EN 60529)	IP65
Temperatura di funzionamento	0...50 °C

Controllore

Tipo USDINT-...	
Custodia	policarbonato grigio
Classe di protezione (IEC 60529/EN 60529)	IP20
Tipo USCD-...	
Custodia	acciaio inossidabile, finito in poliester nero
Classe di protezione (IEC 60529/EN 60529)	IP64

Accessori

(inclusi con emettitore e ricevitori):

Staffe	US...424-2424...	2 pezzi
	US...2824-3624...	3 pezzi
	US...4024-4824...	4 pezzi

Panoramica

Kit MICRO-SCREEN™

	Area di rilevamento Y [mm]	Modello con cavi integrati da 7,5 mt	Codice	Modello con connettore fisso e 2 cavi da 7,5 mt	Codice	Modello con connettore volante e 2 cavi da 7,5 mt	Codice
Kit MICRO-SCREEN Custodia montaggio su guida DIN USDINT-... 24 VDC	102	USDKT424YI	30 425 24	USDKT424C5Y	30 570 00	USDKT424C5YP2	30 496 37
	203	USDKT824YI	30 425 25	USDKT824C5Y	30 570 01	USDKT824C5YP2	30 496 38
	305	USDKT1224YI	30 425 26	USDKT1224C5Y	30 570 02	USDKT1224C5YP2	30 496 39
	406	USDKT1624YI	30 425 27	USDKT1624C5Y	30 570 03	USDKT1624C5YP2	30 496 40
	508	USDKT2024YI	30 425 28	USDKT2024C5Y	30 570 04	USDKT2024C5YP2	30 496 41
	610	USDKT2424YI	30 425 29	USDKT2424C5Y	30 570 05	USDKT2424C5YP2	30 496 42
	711	USDKT2824YI	30 425 30	USDKT2824C5Y	30 570 06	USDKT2824C5YP2	30 496 43
	813	USDKT3224YI	30 425 31	USDKT3224C5Y	30 570 07	USDKT3224C5YP2	30 496 44
	914	USDKT3624YI	30 425 32	USDKT3624C5Y	30 570 08	USDKT3624C5YP2	30 496 45
	1016	USDKT4024YI	30 425 33	USDKT4024C5Y	30 570 09	USDKT4024C5YP2	30 496 46
	1118	USDKT4424YI	30 425 34	USDKT4424C5Y	30 570 10	USDKT4424C5YP2	30 496 47
	1219	USDKT4824YI	30 425 35	USDKT4824C5Y	30 570 11	USDKT4824C5YP2	30 496 48
	Kit MICRO-SCREEN custodia montaggio a parete USCD-... 115/230 VAC	102	USKD424YI	30 518 53	USKD424C5Y	30 570 76	USKD424C5YP2
203		USKD824YI	30 518 54	USKD824C5Y	30 570 77	USKD824C5YP2	30 515 17
305		USKD1224YI	30 518 55	USKD1224C5Y	30 570 78	USKD1224C5YP2	30 515 18
406		USKD1624YI	30 518 56	USKD1624C5Y	30 570 79	USKD1624C5YP2	30 515 19
508		USKD2024YI	30 518 57	USKD2024C5Y	30 570 80	USKD2024C5YP2	30 515 20
610		USKD2424YI	30 518 58	USKD2424C5Y	30 570 81	USKD2424C5YP2	30 515 21
711		USKD2824YI	30 518 59	USKD2824C5Y	30 570 82	USKD2824C5YP2	30 515 22
813		USKD3224YI	30 518 60	USKD3224C5Y	30 570 83	USKD3224C5YP2	30 515 23
914		USKD3624YI	30 518 61	USKD3624C5Y	30 570 84	USKD3624C5YP2	30 515 24
1016		USKD4024YI	30 518 62	USKD4024C5Y	30 570 85	USKD4024C5YP2	30 515 25
1118		USKD4424YI	30 518 63	USKD4424C5Y	30 570 86	USKD4424C5YP2	30 515 26
1219		USKD4824YI	30 518 64	USKD4824C5Y	30 570 87	USKD4824C5YP2	30 515 27
MICRO-SCREEN Accessori		Altezza [mm]	Specchio			Altezza [mm]	Colonne di montag.
	165	MSM4A	30 431 62		610	MSA-S24-1	30 431 74
	267	MSM8A	30 431 63		1067	MSA-S42-1	30 431 75
	356	MSM12A	30 431 64		1676	MSA-S66-1	30 431 76
	457	MSM16A	30 431 65		2134	MSA-S84-1	30 523 97
	559	MSM20A	30 431 66		Lungh.[m]	Cavo	
	660	MSM24A	30 431 67		4,6	QDU-515C	30 463 91
	762	MSM28A	30 431 68		7,6	QDU-525C	30 463 92
	864	MSM32A	30 431 69		15,2	QDU-550C	30 463 93
	965	MSM36A	30 431 70		Ø [mm]	Cilindro di prova (incluso)	
	1067	MSM40A	30 431 71		19,1	STP-2	30 439 57
	1168	MSM44A	30 431 72		31,8	STP-4	30 438 36
	1270	MSM48A	30 431 73		44	STP-3	30 439 58

Dimensioni [mm]
USE.../USR...
vedi figura a pagina 2

Y	102	203	305	406	508	610	711	813	914	1016	1118	1219
L1	137	239	340	442	544	645	747	848	950	1052	1153	1255
L2	171	273	374	476	578	679	781	882	984	1086	1187	1289

MICRO-SCREEN™

Barriere ottiche di sicurezza per macchine

19 mm ODC

Panoramica

MICRO-SCREEN™ Componenti separati

	Area di rilevamento Y [mm]	Tipo emettitore	Codice		Tipo ricevitore	Codice	
MICRO-SCREEN Emettitore & ricevitore	102	USE424YI	30 425 00		USR424YI	30 425 01	
	203	USE824YI	30 425 02		USR824YI	30 425 03	
	305	USE1224YI	30 425 04		USR1224YI	30 425 05	
	Cavo, lunghezza 7,5 mt	406	USE1624YI	30 425 06		USR1624YI	30 425 07
		508	USE2024YI	30 425 08		USR2024YI	30 425 09
		610	USE2424YI	30 425 10		USR2424YI	30 425 11
		711	USE2824YI	30 425 12		USR2824YI	30 425 13
		813	USE3224YI	30 425 14		USR3224YI	30 425 15
		914	USE3624YI	30 425 16		USR3624YI	30 425 17
		1016	USE4024YI	30 425 18		USR4024YI	30 425 19
		1118	USE4424YI	30 425 20		USR4424YI	30 425 21
1219	USE4824YI	30 425 22		USR4824YI	30 425 23		
MICRO-SCREEN Emettitore & ricevitore	102	USE424Y	30 551 34		USR424Y	30 551 35	
	203	USE824Y	30 551 36		USR824Y	30 551 37	
	305	USE1224Y	30 551 38		USR1224Y	30 551 39	
	Connettore fisso	406	USE1624Y	30 551 40		USR1624Y	30 551 41
		508	USE2024Y	30 551 43		USR2024Y	30 551 44
		610	USE2424Y	30 551 45		USR2424Y	30 551 46
		711	USE2824Y	30 551 47		USR2824Y	30 551 48
		813	USE3224Y	30 551 49		USR3224Y	30 551 50
		914	USE3624Y	30 551 51		USR3624Y	30 551 52
		1016	USE4024Y	30 551 53		USR4024Y	30 551 54
		1118	USE4424Y	30 551 55		USR4424Y	30 551 56
1219		USE4824Y	30 551 57		USR4824Y	30 551 58	
MICRO-SCREEN Emettitore & ricevitore	102	USE424YP2	30 496 01		USR424YP2	30 496 02	
	203	USE824YP2	30 496 03		USR824YP2	30 496 04	
	305	USE1224YP2	30 496 05		USR1224YP2	30 496 06	
	Connettore voltante (e cavi da 300 mm)	406	USE1624YP2	30 496 07		USR1624YP2	30 496 08
		508	USE2024YP2	30 496 09		USR2024YP2	30 496 10
		610	USE2424YP2	30 496 11		USR2424YP2	30 496 12
		711	USE2824YP2	30 496 13		USR2824YP2	30 496 14
		813	USE3224YP2	30 496 15		USR3224YP2	30 496 16
		914	USE3624YP2	30 496 17		USR3624YP2	30 496 18
		1016	USE4024YP2	30 496 19		USR4024YP2	30 496 20
		1118	USE4424YP2	30 496 21		USR4424YP2	30 496 22
1219		USE4824YP2	30 496 23		USR4824YP2	30 496 24	
Controllore	Alimentazione	Custodia	altre specifiche		Controllore		
	VDC	modulo a barra DIN	riarmo automatico		USDINT-1T2	30 485 36	
	VDC	modulo a barra DIN	riarmo automatico, exact blanking		USDINT-2T2	30 497 85	
	VAC	custodia in acciaio	riarmo automatico		USCD-1T2	30 512 25	
	VAC	custodia in acciaio	riarmo automatico, exact blanking		USCD-2T2	30 512 24	
	VDC	modulo a barra DIN	riarmo automatico, 4FSDs		USDINT-1T4	30 555 89	
	VDC	modulo a barra DIN	riarmo autom., 4FSDs, exact blanking		USDINT-2T4	30 555 91	
	VDC	modulo a barra DIN	riarmo manuale		USDINT-1L2	30 541 76	
	VDC	modulo a barra DIN	riarmo manuale, exact blanking		USDINT-2L2	30 541 78	
	VDC	modulo a barra DIN	riarmo manuale, 4FSDs		USDINT-1L4	30 555 97	
	VDC	modulo a barra DIN	riarmo manuale, 4FSDs, exact blanking		USDINT-2L4	30 555 99	