



Serie Q10 Funzionamento DC

Lunghezza d'onda

IR (infrarosso) 880 nm

Regolazione

sensibilità (a tasteggio)

Alimentazione

Tensione di alimentazione 10...30 V dc
Residuo di ondulazione V_{pp} $\leq 10\%$
Corrente a vuoto ≤ 20 mA (a tasteggio)
 ≤ 15 mA (emettitore/ricevitore)
Ritardo all'accensione 100 ms

Protezione

inversione di polarità
cortocircuito

Uscite

Commutazione funzionamento N.A. o N.C.
Corrente a carico continuo ≤ 150 mA
Soglia di sovraccarico ≥ 220 mA tipica a 20 °C
Frequenza di commutazione 150 Hz (a tasteggio)
83 Hz (barriera)

Materiale

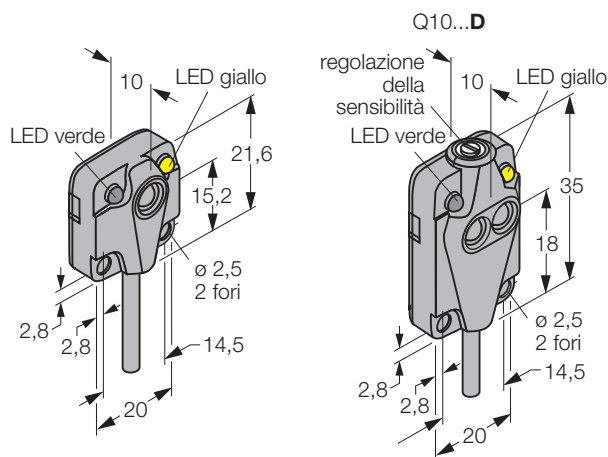
Custodia ABS
Lenti vetro
Classe di protezione (IEC 60529/EN 60529) IP67
Temp. di funzionamento $-40...+70$ °C
Cavo 2 m, PVC, 3 x 0,11 mm²
2 m, PVC, 2 x 0,11 mm² (emettitore)
Connettore *picocon* ($\varnothing 8$ mm)

Indicazioni dei LED

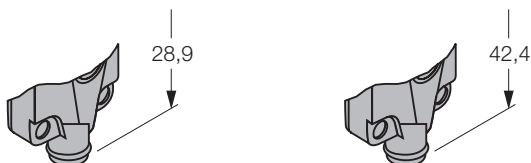
Giallo rilevamento
Verde tensione di alimentazione
Giallo lampeggiante basso guadagno
Verde lampeggiante sovraccarico dell'uscita

Dimensioni [mm]

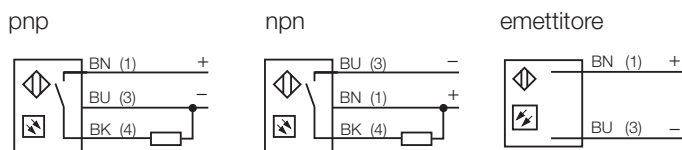
● Cavo



● Connettore



Schema di collegamento



Accessori

Connettori

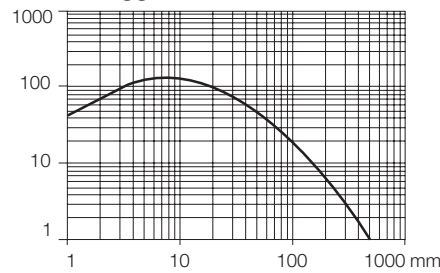
KP3-2/S90	80 072 78	diritto, PUR
WKP3-2/S90	80 073 14	piegato 90°, PUR
KP3-2/P00	80 072 77	diritto, PVC
WKP3-2/P00	80 073 13	piegato 90°, PVC

Serie Q10

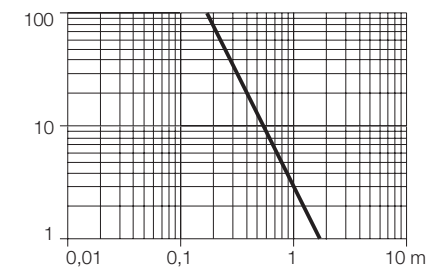
Funzionamento DC

Curva di eccesso di guadagno:
In relazione alla distanza

A tasteggio diretto



Barriera



	Portata massima	Sorgente luminosa	Uscite	Collegamenti	Tipo	Codice
A tasteggio diretto	0,5 m	IR	pnp, N.A.	cavo	Q10AP6D	30 448 61
	0,5 m	IR	pnp, N.A.	connettore	Q10AP6DQ	30 448 62
	0,5 m	IR	pnp, N.C.	cavo	Q10RP6D	30 448 63
	0,5 m	IR	pnp, N.C.	connettore	Q10RP6DQ	30 448 64
	0,5 m	IR	nnp, N.A.	cavo	Q10AN6D	30 448 57
	0,5 m	IR	nnp, N.A.	connettore	Q10AN6DQ	30 448 58
	0,5 m	IR	nnp, N.C.	cavo	Q10RN6D	30 448 59
	0,5 m	IR	nnp, N.C.	connettore	Q10RN6DQ	30 448 60
Barriera	1,8 m	IR	(emettitore)	cavo	Q106E	30 447 56
	1,8 m	IR	pnp, N.A.	cavo	Q10AP6R	30 447 52
	1,8 m	IR	pnp, N.C.	cavo	Q10RP6R	30 447 54
	1,8 m	IR	nnp, N.A.	cavo	Q10AN6R	30 447 48
	1,8 m	IR	nnp, N.C.	cavo	Q10RN6R	30 447 50
	1,8 m	IR	(emettitore)	connettore	Q106EQ	30 448 56
	1,8 m	IR	pnp, N.A.	connettore	Q10AP6RQ	30 447 53
	1,8 m	IR	pnp, N.C.	connettore	Q10RP6RQ	30 447 55
	1,8 m	IR	nnp, N.A.	connettore	Q10AN6RQ	30 447 49
	1,8 m	IR	nnp, N.C.	connettore	Q10RN6RQ	30 447 51



ATTENZIONE! Questi sensori NON dispongono dei circuiti ridondanti necessari per permetterne l'uso in applicazioni per la sicurezza del personale. Pertanto, guasti o cattivi funzionamenti del sensore possono provocare variazioni del segnale in uscita. Non usare questi prodotti come dispositivi di rilevazione per la protezione del personale.