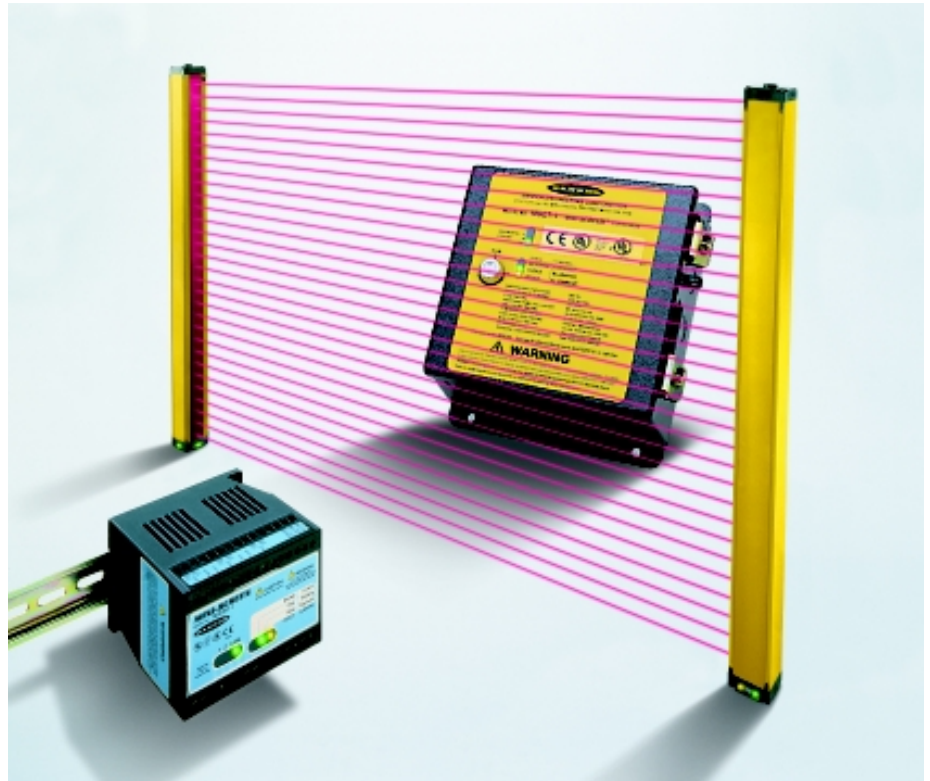


MINI-SCREEN™

Barriere ottiche di sicurezza per macchine



- Barriere ottiche livello 4 a norme IEC1496-1, -2, EN 50100-1, -2 e EN61496 -1, -2
- altezze 10...120 cm
- distanza emett./ricev. 9 m
- custodie em/ric. 4x4 cm
- autodiagnosi ogni 20 ms
- controllo assicurato da test FMEA per l'affidabilità



Le MINI-SCREEN Banner sono barriere ottiche controllate a microprocessore. Sono progettate per essere utilizzate come protezione del posto di lavoro, e sono adatte per protezioni di piccole macchine.

Il circuito basato su microprocessore Banner fornisce un alto livello di affidabilità nella protezione macchine. Il sistema MINI-SCREEN utilizza il concetto progettuale di "diverse ridondanze" nel quale due processori di differente progetto, che funzionano con differenti istruzioni, controllano costantemente tutti i componenti, incluso l'altro processore. Le barriere sono sottoposte a test FMEA (Failure Mode and Effects Analysis) per stabilire un estremo alto grado di sicurezza perchè nessun componente, anche in caso di guasto, possa causare una *condizione di pericolo*.

Nel funzionamento normale, se qualsiasi parte del corpo di un operatore entra nell'area di protezione della macchina, i relè di uscita del sistema si apriranno. I contatti di questi relè sono connessi agli elementi di controllo primario (MPCEs) che immediatamente fermano il movimento della macchina controllata. I contatti del relè sono ad apertura forzata per maggiore affidabilità.

Il MINI-SCREEN Banner è un sistema modulare di protezione macchine. Ogni sistema è costituito da un emettitore serie MSE, un ricevitore serie MSR, e un modulo di controllo. Questo modulo può essere fornito sia per montaggio su guida DIN o in custodia in acciaio meccanicamente più robusta per montaggio a parete. L'emettitore consiste in una fila di LED infrarossi modulati e sincronizzati in una custodia metallica. Il ricevitore consiste in una analoga fila di fototransistor sincronizzati. I due elementi sono disponibili in 12 diverse altezze da 10cm fino a 120cm.

Il modulo di controllo e i ricevitori hanno dei LED di indicazione per lo stato del sistema e per l'allineamento. Ogni ricevitore ha 3 serie di LED (davanti e su ogni lato) per maggiore visibilità. Gli emettitori hanno un'indicazione di alimentazione presente. I moduli di controllo sono facilmente programmabili per raggio interrotto flottante e accensione automatica.

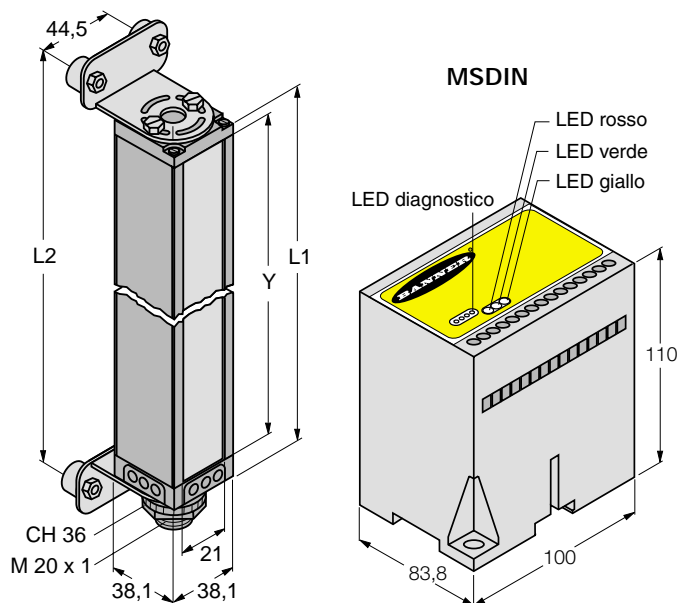
I componenti del sistema possono essere forniti separatamente, o acquistati in un unico insieme. Questo kit contiene un emettitore, un ricevitore, un modulo di controllo e 2 cavi schermati.

Gli emettitori e i ricevitori sono forniti con due staffe di montaggio orientabili per facilitare l'allineamento e con supporti anti-vibrazione. Sono previsti accessori opzionali come specchi di rinvio, staffe di montaggio a terra e lenti di protezione in diverse lunghezze.

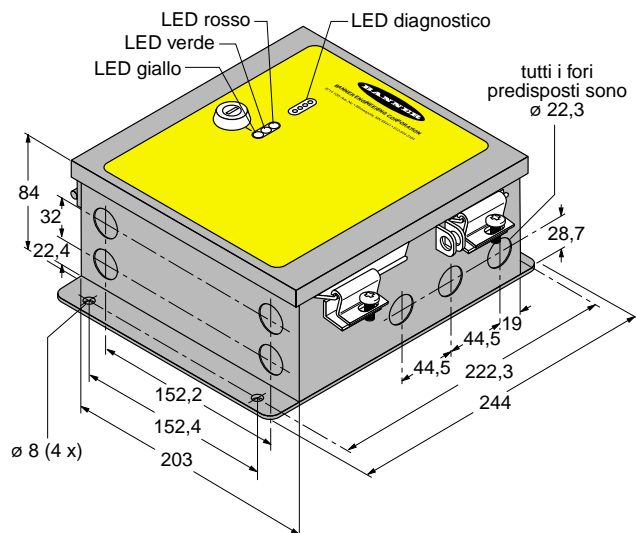
MINI-SCREEN™

Barriere ottiche di sicurezza per macchine

Dimensioni [mm]



MSCA-1, MSCB-1, MSCT-1



Lunghezza d'onda

IR 880 nm

Classe di sicurezza

4

Alimentazione

MSCA-1 115 VAC ±15 % (50/60 Hz), 55 VA
MSCB-1 230 VAC ±15 % (50/60 Hz), 55 VA
MSCT-1 & MSDINT-1 24 VDC
 Ondulazione residua ≤ 10 %
 Corrente ≤ 1,5 A

Risoluzione

Oggetto minimo rilevabile 19 mm
 44 mm (raggio interrotto flottante)

Distanza

Separazione tra em./ric. 0,15 – 9 m

Tempo di risposta

Em./ricevitori ≤ 40 cm < 48 ms
 Em./ricevitori ≤ 80 cm < 60 ms
 Em./ricevitori ≤ 120 cm < 72 ms

Intervallo di autodiagnosi

20 ms

Uscite

FSD1, FSD2, SSD

Tipo contatti ad apertura forzata
 Portata 250 VAC, 4 A (carico resistivo)

Contatti ausiliari

Tipo relè REED
 Portata 125 VAC, 500 mA (10 VA max.)

Materiale custodia

Emittitore & ricevitori

Custodia alluminio, finitura in vernice gialla
 Lenti acriliche
 Classe di protezione IP65

MSCA-1, MSCB-1, MSCT-1

Custodia acciaio saldato, finito in poliestere nero
 Classe di protezione IP64

MSDINT-1

Custodia policarbonato nero
 Classe di protezione IP 20
 Blocco morsetti estraibile

Accessori

(inclusi con emettitore e ricevitori)

Staffe 2pz. acciaio 2,3 mm
 Supporti antivibranti 4pz.



Kit codici

	Area di rilevamento Y [mm]	Cavi da 4,5 m	Codice	Cavi da 7,5 m	Codice	Cavi 4,5 + 7,5 m	Codice
Kit MINI-SCREEN custodia montaggio a parete MSCA-1 115 VAC Emettitori e Ricevitori Gialli	114	MSKA424YC1	3045601	MSKA424YC2	3045613	MSKA424YC3	3045625
	215	MSKA824YC1	3045602	MSKA824YC2	3045614	MSKA824YC3	3045626
	305	MSKA1224YC1	3045603	MSKA1224YC2	3045615	MSKA1224YC3	3045627
	406	MSKA1624YC1	3045604	MSKA1624YC2	3045616	MSKA1624YC3	3045628
	508	MSKA2024YC1	3045605	MSKA2024YC2	3045617	MSKA2024YC3	3045629
	610	MSKA2424YC1	3045606	MSKA2424YC2	3045618	MSKA2424YC3	3045630
	711	MSKA2824YC1	3045607	MSKA2824YC2	3045619	MSKA2824YC3	3045631
	813	MSKA3224YC1	3045608	MSKA3224YC2	3045620	MSKA3224YC3	3045632
	914	MSKA3624YC1	3045609	MSKA3624YC2	3045621	MSKA3624YC3	3045633
	1016	MSKA4024YC1	3045610	MSKA4024YC2	3045622	MSKA4024YC3	3045634
	1118	MSKA4424YC1	3045611	MSKA4424YC2	3045623	MSKA4424YC3	3045635
	1219	MSKA4824YC1	3045612	MSKA4824YC2	3045624	MSKA4824YC3	3045636
Kit MINI-SCREEN custodia montaggio a parete MSCB-1 230 VAC Emettitori e Ricevitori Gialli	114	MSKB424YC1	3045637	MSKB424YC2	3045649	MSKB424YC3	3045661
	215	MSKB824YC1	3045638	MSKB824YC2	3045650	MSKB824YC3	3045662
	305	MSKB1224YC1	3045639	MSKB1224YC2	3045651	MSKB1224YC3	3045663
	406	MSKB1624YC1	3045640	MSKB1624YC2	3045652	MSKB1624YC3	3045664
	508	MSKB2024YC1	3045641	MSKB2024YC2	3045653	MSKB2024YC3	3045665
	610	MSKB2424YC1	3045642	MSKB2424YC2	3045654	MSKB2424YC3	3045666
	711	MSKB2824YC1	3045643	MSKB2824YC2	3045655	MSKB2824YC3	3045667
	813	MSKB3224YC1	3045644	MSKB3224YC2	3045656	MSKB3224YC3	3045668
	914	MSKB3624YC1	3045645	MSKB3624YC2	3045657	MSKB3624YC3	3045669
	1016	MSKB4024YC1	3045646	MSKB4024YC2	3045658	MSKB4024YC3	3045670
	1118	MSKB4424YC1	3045647	MSKB4424YC2	3045659	MSKB4424YC3	3045671
	1219	MSKB4824YC1	3045648	MSKB4824YC2	3045660	MSKB4824YC3	3045672
Kit MINI-SCREEN custodia montaggio a parete MSCT-1 24 VDC Emettitori e Ricevitori Gialli	114	MSKT424C1Y	3045800	MSKT424C2Y	3045812	MSKT424C3Y	3045824
	215	MSKT824C1Y	3045801	MSKT824C2Y	3045813	MSKT824C3Y	3045825
	305	MSKT1224C1Y	3045802	MSKT1224C2Y	3045814	MSKT1224C3Y	3045826
	406	MSKT1624C1Y	3045803	MSKT1624C2Y	3045815	MSKT1624C3Y	3045827
	508	MSKT2024C1Y	3045804	MSKT2024C2Y	3045816	MSKT2024C3Y	3045828
	610	MSKT2424C1Y	3045805	MSKT2424C2Y	3045817	MSKT2424C3Y	3045829
	711	MSKT2824C1Y	3045806	MSKT2824C2Y	3045818	MSKT2824C3Y	3045830
	813	MSKT3224C1Y	3045807	MSKT3224C2Y	3045819	MSKT3224C3Y	3045831
	914	MSKT3624C1Y	3045808	MSKT3624C2Y	3045820	MSKT3624C3Y	3045832
	1016	MSKT4024C1Y	3045809	MSKT4024C2Y	3045821	MSKT4024C3Y	3045833
	1118	MSKT4424C1Y	3045810	MSKT4424C2Y	3045822	MSKT4424C3Y	3045834
	1219	MSKT4824C1Y	3045811	MSKT4824C2Y	3045823	MSKT4824C3Y	3045835
Kit MINI-SCREEN custodia montaggio su guida MSDINT-1 24 VDC Emettitori e Ricevitori Gialli	114	MSDKT424C1Y	3046044	MSDKT424C2Y	3046056	MSDKT424C3Y	3046068
	215	MSDKT824C1Y	3046045	MSDKT824C2Y	3046057	MSDKT824C3Y	3046069
	305	MSDKT1224C1Y	3046046	MSDKT1224C2Y	3046058	MSDKT1224C3Y	3046070
	406	MSDKT1624C1Y	3046047	MSDKT1624C2Y	3046059	MSDKT1624C3Y	3046071
	508	MSDKT2024C1Y	3046048	MSDKT2024C2Y	3046060	MSDKT2024C3Y	3046072
	610	MSDKT2424C1Y	3046049	MSDKT2424C2Y	3046061	MSDKT2424C3Y	3046073
	711	MSDKT2824C1Y	3046050	MSDKT2824C2Y	3046062	MSDKT2824C3Y	3046074
	813	MSDKT3224C1Y	3046051	MSDKT3224C2Y	3046063	MSDKT3224C3Y	3046075
	914	MSDKT3624C1Y	3046052	MSDKT3624C2Y	3046064	MSDKT3624C3Y	3046076
	1016	MSDKT4024C1Y	3046053	MSDKT4024C2Y	3046065	MSDKT4024C3Y	3046077
	1118	MSDKT4424C1Y	3046054	MSDKT4424C2Y	3046066	MSDKT4424C3Y	3046078
	1219	MSDKT4824C1Y	3046055	MSDKT4824C2Y	3046067	MSDKT4824C3Y	3046079

Tutti i kit includono due tondini di prova (19 e 44 mm)

MINI-SCREEN™

Barriere ottiche di sicurezza per macchine

Componenti separati Codici

	Area di rilevamento Y [mm]	Numero di raggi	Altezza della custodia L1 [mm]	Tipo	Codice	Tipo	Codice
MINI-SCREEN emettitore & ricevitori	114	8	153	MSE424Y emettitore	3047650	MSR424Y ricevitori	3047651
	215	16	254	MSE824Y emettitore	3047652	MSR824Y ricevitori	3047653
	305	24	356	MSE1224Y emettitore	3047654	MSR1224Y ricevitori	3047655
	406	32	457	MSE1624Y emettitore	3047656	MSR1624Y ricevitori	3047657
	508	40	558	MSE2024Y emettitore	3047658	MSR2024Y ricevitori	3047659
	610	48	659	MSE2424Y emettitore	3047660	MSR2424Y ricevitori	3047661
	711	56	761	MSE2824Y emettitore	3047662	MSR2824Y ricevitori	3047663
	813	64	862	MSE3224Y emettitore	3047664	MSR3224Y ricevitori	3047665
	914	72	963	MSE3624Y emettitore	3047666	MSR3624Y ricevitori	3047667
	1016	80	1064	MSE4024Y emettitore	3047668	MSR4024Y ricevitori	3047669
	1118	88	1166	MSE4424Y emettitore	3047670	MSR4424Y ricevitori	3047671
	1219	96	1267	MSE4824Y emettitore	3047672	MSR4824Y ricevitori	3047673

Moduli di controllo (uno per sistema)

MSCA-1*	115 VAC	a parete	3037931
MSCB-1*	230 VAC	a parete	3037932
MSCT-1*	24 VDC	a parete	3043536
MSDINT-1*	24 VDC	guida DIN	3044469

Colonne di montaggio

(per emettitori, ricevitori e specchi angolari)

MSA-S24-1	610 mm	3043174
MSA-S42-1	1067 mm	3043175
MSA-S66-1	1676 mm	3043176

Cavi

necessari 2 cavi per sistema; la lunghezza massima dei cavi non deve superare i 16m. Cavi con connettore dritto.

QDC-515C	4,5 m	3037442
QDC-525C	7,5 m	3037443
QDC-550C	16 m	3037498

Schermi per lenti

MSS4	102 mm	3044308
MSS8	203 mm	3044309
MSS12	305 mm	3044310
MSS16	406 mm	3044311
MSS20	508 mm	3044312
MSS24	610 mm	3044313
MSS28	711 mm	3044314
MSS32	813 mm	3044315
MSS36	914 mm	3044316
MSS40	1016 mm	3044317
MSS44	1118 mm	3044318
MSS48	1219 mm	3044319

Specchi Angolari

MSM4A	165 mm	3043162
MSM8A	267 mm	3043163
MSM12A	356 mm	3043164
MSM16A	457 mm	3043165
MSM20A	559 mm	3043166
MSM24A	660 mm	3043167
MSM28A	762 mm	3043168
MSM32A	864 mm	3043169
MSM36A	965 mm	3043170
MSM40A	1069 mm	3043171
MSM44A	1168 mm	3043172
MSM48A	1270 mm	3043173

Parti di ricambio

STP-2	Tondino di prova 19 mm	3039026
STP-3	Tondino di prova 44 mm	3039026

* Questi moduli di controllo hanno la funzione di riarmo automatico; sono inoltre disponibili versioni con riarmo manuale. Contattate il Vs. rappresentante Banner per i modelli e maggiori informazioni.