

Technische Merkmale der DUO-TOUCH SG Zweihandsteuerung



Jedes Komplett-Set enthält ein AT-FM-10K Modul sowie zwei STB-Taster



DUO-TOUCH SG Sicherheitsmodul:

- Mikrokontroller mit diversitärer Redundanz
- Liefert Strom und überwacht zwei selbstüberwachende optische STB-Taster oder zwei-mechanische Drucktaster mit einem Schließer- und einem Öffnerausgangt
- Zwei redundante, zwangsgeführte (mechanisch gekoppelt) Ausgangskontakte mit 6 A
- Zwei Hilfs-Transistorausgänge (PNP und NPN) plus Hilfs-Relaisausgang (Öffner)
- Regelkreis zur Überwachung der externen Kontrollelemente der Maschine
- 5 LEDs für Betriebsspannung, Fehler, Eingang 1, Eingang 2 und Ausgang
- Betrieb mit 24 VAC/DC
- Montage auf DIN-Schiene möglich; 22,5 mm breites Gehäuse mit abnehmbaren Klemmenleisten
- Erforderliche Gleichzeitigkeit für Tasterbetrieb: max. 500 ms

Selbstüberwachende optische STB-Taster:

- Optoelektronische Taster mit diversitärer Redundanz, Mikrokontroller-gesteuert
- Kontinuierliche interne Selbstüberwachung
- Ergonomisch geformt; reduziert Hand-, Gelenks- und Armbelastung bei wiederholter Betätigung; kein körperlicher Kraftaufwand zur Betätigung erforderlich
- Schutz gegen Umgebungslicht, elektromagnetische und hochfrequente Störungen
- Dank der hohen Funktionsreserve wird der Lichtstrahl durch Schmutz oder Staub nicht beeinflusst

Die Duo-Touch SG Zweihandsteuerung ist zertifiziert nach:

- Typ IIIC nach EN 574/ISO 13851 Sicherheit von Maschinen – Zweihandsteuerungen
- Kategorie 4 per EN 954-1/ISO 13849-1 Sicherheit von Maschinen – Sicherheitsrelevante Teile der Steuerung – Teil 1: Allgemeine Konstruktionsprinzipien

Modelle der DUO-TOUCH SG Zweihandsteuerung

Komplett-Sets		Komponenten			
Mit 2 STB-Tastern und DUO-TOUCH SG Sicherheitsmodul	Betriebsspannung	DUO-TOUCH SG Sicherheitsmodul	STB-Taster		
			Typ	Ausgänge	Kabel/Stecker*
ATK-VP6 (30 642 90)	24 VDC	AT-FM-10K	STBVP6 (30 641 79)	PNP	integriertes 4-poliges 2-m-Kabel
ATK-VP6Q5 (30 642 92)			STBVP6Q5 (30 641 81)		4-poliger M12x1-Steckverbinder
ATK-VR81 (30 642 87)	24 VAC/DC		STBVR81 (30 641 90)	Relais	integriertes 5-poliges 2-m-Kabel
ATK-VR81Q6 (30 642 89)			STBVR81Q6 (30 641 92)		5-poliger M12x1-Steckverbinder

* Ausführungen mit 9-m-Kabel können durch Hinzufügung der Endung "W/30" an die Typenbezeichnung der Kabelversionen bestellt werden (z.B., ATK-VP6-W/30). Modelle mit Steckverbinder benötigen ein als Zubehör erhältliches Kabel mit Steckverbinder. Siehe Seite 15.



Wichtig ... lesen Sie diese Seite vor den nächsten Schritten!

Die Banner DUO-TOUCH SG Zweihandsicherung schützt den Bediener davor, in bestimmten Gefahrensituationen in die Gefahrenzone hineinzugreifen, da die Bedienelemente in einer bestimmten Position angeordnet und die Schaltelemente auf bestimmte Zustände überwacht werden.

In Europa sind die Funktionen, die in der Banner DUO-TOUCH SG Zweihandsicherung integriert sind, durch das CEN (Europäisches Normenkomitee) und CENELEC (Europäisches Komitee für elektrotechnische Normung) geregelt. Ob eine bestimmte Installation einer DUO-TOUCH SG Zweihandsicherung allerdings alle entsprechenden europäischen und internationalen Anforderungen erfüllt, hängt von Faktoren ab, die außerhalb des Einflussbereiches von Banner Engineering liegen. Zu diesen Faktoren gehören die jeweilige spezifische Anwendung, Installation, Verdrahtung, Betrieb und Wartung des Sicherheitsmoduls.

Banner Engineering hat umfassende Anwendungs-, Installations-, Betriebs- und Wartungsanleitungen erstellt. Sollten sich darüber hinaus Fragen bezüglich der Anwendung oder Installation dieser Zweihandsteuerung ergeben, so richten Sie diese Anfragen bitte an unsere Anwendungsabteilung. Die entsprechenden Telefonnummern bzw. die Adresse finden Sie auf der Rückseite dieser Betriebsanleitung.

Der Anlagenbetreiber hat dafür Sorge zu tragen, dass alle Bediener, das gesamte Wartungspersonal sowie alle Elektriker und Aufsichtspersonen mit den Installations-, Wartungs- und Betriebsanleitungen für die Zweihandsteuerung sowie mit der Maschine, an der die Steuerung installiert ist, vertraut gemacht werden.

Der Anlagenbetreiber sowie alle mit der Installation und dem Betrieb dieses Sicherheitssystems betrauten Personen müssen mit allen anwendbaren europäischen und internationalen Normen vertraut sein. Die unten angeführten Normen beziehen sich direkt auf die Verwendung von Zweihandsteuerungen. Banner Engineering spricht keine spezifische Empfehlung für eine Organisation aus, noch wertet Banner die Genauigkeit oder Wirksamkeit der angegebenen Informationen oder die Eignung der angegebenen Informationen für eine bestimmte Anwendung.

Der Anlagenbetreiber hat dafür Sorge zu tragen, dass alle lokalen, nationalen und internationalen Gesetze, Vorschriften und Regelungen hinsichtlich der Verwendung dieser Zweihandsteuerung erfüllt werden. Besondere Sorgfalt ist auf die Erfüllung aller gesetzlichen Anforderungen und die Beachtung aller in diesem Dokument enthaltenen Installations- und Wartungsanleitungen zu verwenden.

Richtlinien und Normen

ISO 12100-1 (EN 292-1)	“Sicherheit von Maschinen – Grundbegriffe, allgemeine Gestaltungsleitsätze, Teil 1: Grundsätzliche Terminologie, Methodik”
ISO 12100-2 (EN 292-2)	“Sicherheit von Maschinen – Grundbegriffe, allgemeine Gestaltungsleitsätze, Teil 2: Technische Leitsätze und Spezifikationen”
ISO 13851 (EN 574)	“Sicherheit von Maschinen – Zweihandschaltungen”
ISO 13849-1 (EN 954-1)	“Sicherheit von Maschinen – Sicherheitsrelevante Teile von Steuerungen, Teil 1: Allgemeine Gestaltungsleitsätze”
ISO 13855 (EN 999)	“Sicherheit von Maschinen – Anordnung von Schutzeinrichtungen”
EN 60204-1	“Elektrische Ausrüstung von Maschinen: Teil 1: Allgemeine Anforderungen”

Fordern Sie auch eine Norm vom Typ "C" für Ihre jeweilige Maschine an.

DUO-TOUCH® SG – Zweihandsteuerungen mit STB-Tastern

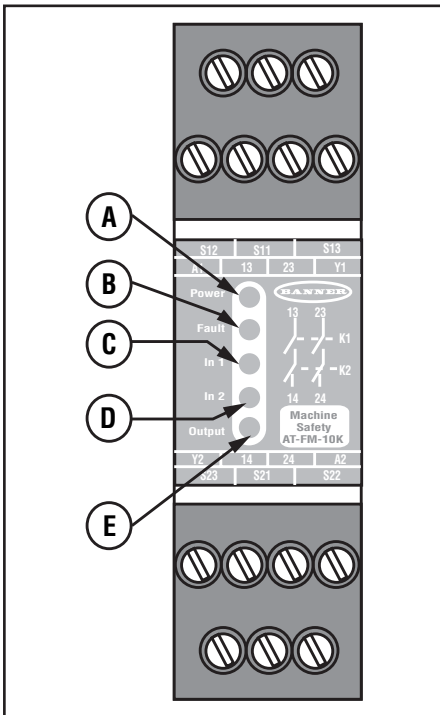


Abb. 1 LED-Anzeigen und Klemmenanordnung am DUO-TOUCH SG Sicherheitsmodul AT-FM-10K

Legende:

- A Versorgungsspannung an (grün)
- B Interner Fehler (rot)
- C Status Eingang 1 (grün)
- D Status Eingang 2 (grün)
- E Ausgangsstatus (grün)

Beschreibung der DUO-TOUCH SG Zweihandsteuerung

Eine DUO-TOUCH SG Zweihandsteuerung kann verwendet werden mit:

- 2 selbstüberwachenden optischen Banner STB-Tastern, jeweils mit einem Schließer- und einem Öffnerschaltausgang, oder
- 2 selbstüberwachenden optischen Banner STB-Taster, jeweils mit zwei stromliefernden PNP-Ausgängen, oder
- 2 mechanischen Drucktastern mit jeweils einem Schließer- und einem Öffnerkontakt (Umschaltkontakt)

Wenn der Bediener eine oder beide Hände von den STBs wegnimmt, werden die Duo-Touch SG Relais entregt, wodurch sich die Ausgangskontakte öffnen. Die Relais werden erst dann wieder erregt, wenn beide STBs zuerst gleichzeitig deaktiviert und dann gleichzeitig reaktiviert werden.

Die Duo-Touch SG Zweihandsteuerung ist zertifiziert nach:

- Typ IIC Anforderungen nach EN 574/ISO 13851 Sicherheit von Maschinen – Zweihandsteuerungen, und
- Kategorie 4 per EN 954-1/ISO 13849-1 Sicherheit von Maschinen – Sicherheitsrelevante Teile der Steuerung – Teil 1: Allgemeine Konstruktionsprinzipien

Das Ausgangssignal des Sicherheitsmoduls besteht aus zwei redundanten, zwangsgeführten (mechanisch gekoppelt) Kontakten (siehe Abb. 5 auf Seite 9). Die Schaltung im Sicherheitsmodul überwacht diese internen Kontakte und verhindert ein Ausgangssignal bei Auftreten eines Fehlers. Zur Überwachung der Maschinen-Kontrollelemente steht ein Regelkreis zur Verfügung.

LED-Anzeigen der DUO-TOUCH SG Zweihandsteuerung

- Betriebsspannung:** AN - Betriebsspannung vorhanden
- Fehler:** AN - Gleichzeitigkeit nicht erfüllt, oder externer Verdrahtungsfehler
Blinkt bei internem Fehler
- Status Eingang 1 (2):** AN - wenn Taster aktiviert wird
AUS - wenn Taster nicht aktiviert ist
Blinkt bei externem Verdrahtungsfehler
- Ausgangsstatus:** AN - wenn beide Relais (K1 und K2) erregt sind
Blinkt bei Fehler im Regelkreis



WARNUNG ... Schutzvorrichtungen

Bei richtiger Installation schützt die DUO-TOUCH SG Zweihandsteuerung nur die Hände des Bedieners. Es kann darüber hinaus-notwendig sein, zusätzliche Schutzvorrichtungen vorzusehen, wie zum Beispiel Lichtvorhänge und/oder feste Schutzvorrichtungen, um das Personal vor gefährlichen Maschinen zu schützen. **Das Fehlen geeigneter Schutzvorrichtungen an gefährlichen Maschinen kann zu Gefahrensituationen und in der Folge zu schweren oder tödlichen Verletzungen führen.**

Zulässige Anwendungsbereiche

Die DUO-TOUCH SG Zweihandsteuerung kann als Auslösegerät für die meisten angetriebenen Maschinen verwendet werden, bei denen der Maschinenzyklus von einem Bediener gesteuert wird. Wird eine Zweihandsteuerung als Schutzvorrichtung eingesetzt, müssen beide Hände des Bedieners zum Starten des Maschinenzyklus verwendet werden. Dadurch wird der Bediener sozusagen in "Sicherheit" genommen, wenn die Gefahr vorhanden ist, wodurch diese für den Bediener weitgehend reduziert oder sogar ausgeschaltet wird. Die Bedienelemente der Zweihandsteuerung müssen so angeordnet sein, dass die gefährliche Bewegung (zum Beispiel das Schließen einer Stanzpresse) abgeschlossen ist oder gestoppt wird, bevor der Bediener einen oder beide Taster loslassen und den Gefahrenbereich erreichen kann (siehe Seite 7, Mindest-Sicherheitsabstand). Es müssen beide Hände gleichzeitig verwendet werden. Dies bedeutet, dass beide Tasten innerhalb einer sehr kurzen Zeitspanne betätigt werden müssen (Gleichzeitigkeitsbedingung). Diese Zeitspanne wird nach EN 574/ISO 13851 auf maximal 500 ms beschränkt. Auch bei Auftreten eines Fehlers darf diese Spanne nicht verlängert werden. Diese Anforderung verringert nicht nur die Möglichkeit einer absichtlichen Umgehung des Sicherheitssystems, sondern reduziert auch die Möglichkeit eines unbeabsichtigten Starts des Maschinenzyklus.

Arbeitet die Maschine im Eintakt- oder Einzelhubbetrieb, muss eine Funktion eingebaut sein, die eine Wiederholung am Ende eines Maschinenzyklus zuverlässig verhindert, so dass der Bediener die Taster an der Zweihandsteuerung loslassen muss, bevor er den nächsten Zyklus starten kann (beachten Sie dazu das Feld "Vorsicht" auf der rechten Seite).

Die STB-Taster müssen vor versehentlicher oder unbeabsichtigter Betätigung geschützt sein. Dies kann durch die Art und Lage ihrer Befestigung und/oder durch die Verwendung von Schutzabdeckungen erfolgen, wie zum Beispiel durch Ringe, Abdeckungen oder Blenden. Vorschläge dazu finden Sie auf Seite 6.

Es ist anzumerken, dass eine Zweihandsteuerung oder eine Zweihandschaltung nur die Hände des Bedieners schützt. Zusätzliche Schutzmaßnahmen oder andere anzuwendende Normen sind von Fall zu Fall zu berücksichtigen.

Der Anlagenbetreiber hat sich in den entsprechenden Normen darüber zu informieren, welche zusätzlichen Anforderungen gestellt werden, wenn Zweihandsteuerungen und Zweihandschaltungen als Schutzvorrichtung verwendet werden.



ACHTUNG ... Dies ist kein Steuergerät zur Wiederholungssperre

Eine Wiederholungssperre gehört nicht zum Funktionsumfang der DUO-TOUCH SG Zweihandsteuerung. Der Anlagenbetreiber hat daher eine geeignete Vorrichtung zu installieren, welche für eine zuverlässige Wiederholungssperre bei Eintakt-Maschinen oder Einhub-Maschinen sorgt.

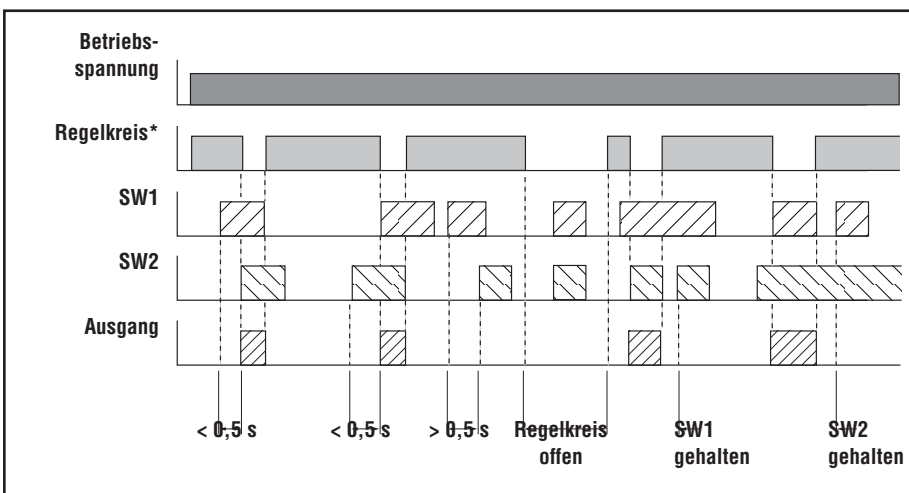


Abb. 2 Zeitablaufdiagramm für das DUO-TOUCH SG Sicherheitsmodul AT-FM-10K

* Der Regelkreis kann (falls gebrückt) ständig geschlossen bleiben, wenn keine Überwachungskontakte vorhanden sind (siehe auch den Abschnitt Regelkreis auf Seite 8.)

DUO-TOUCH® SG – Zweihandsteuerungen mit STB-Tastern

Kupplungsbetätigte Maschinen mit Teil-umdrehung

Die EN 692 "Mechanische Pressen – Sicherheit" erlaubt den Betrieb von kraftbetriebenen Pressen durch eine Zweihandsteuerung für eine der folgenden Funktionen: "Tipp-Betrieb", "Einzelhub" oder "Kontinuierlich". Zweihandsteuerungen werden als Schutzvorrichtung für den Bediener anerkannt, wenn die Zweihandschalter in einer sicheren Position angebracht sind, vor falscher Betätigung geschützt sind (siehe Seiten 6 und 7), und wenn die Zweihandschaltung ordnungsgemäß mit der Maschine verbunden ist (siehe Seiten 8 und 9), um die erforderliche Stoppwirkung zu erzielen.

Kupplungsbetätigte Maschinen mit Voll-umdrehung

Eine Zweihandsteuerung, die zur Auslösung des Zyklusses einer kupplungsbetätigten Maschine mit voller Umdrehung verwendet wird, bezeichnet man als "Zweihand-schaltung". Zweihandschaltungen werden von CEN und CENELEC als Schutzvorrichtung für den Bediener anerkannt, wenn die Zweihandschalter in einer sicheren Position angebracht sind, vor falscher Betätigung geschützt sind (siehe Seiten 6 und 7), und wenn die Zweihandschaltung richtig mit der Maschine verbunden ist (siehe Seiten 8 und 9), um ein versehentliches Starten des Maschinenzyklusses zu verhindern.

Funktionsprinzip

Die Eingangsschaltung des DUO-TOUCH SG Sicherheitsmoduls erfordert die gleichzeitige Betätigung beider Zweihandschalter, damit ein Ausgangssignal erzeugt wird (Gleichzeitigkeitsbedingung). Die Europäische Norm EN 574/ISO 13851 fordert, dass beide Zweihandschalter innerhalb von 0,5-Sekunden betätigt werden müssen.

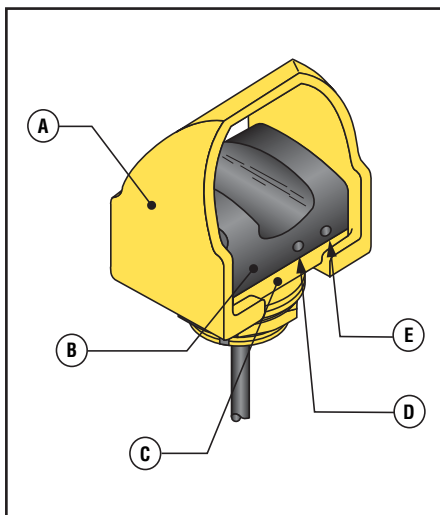
Das Zeitablaufdiagramm in Abb. 2 (Seite 4) zeigt, dass nur dann ein Ausgangssignal vom DUO-TOUCH SG Sicherheitsmodul erzeugt wird, wenn der Schalter 1 (SW1) und der Schalter 2 (SW2) innerhalb von 0,5 Sekunden betätigt werden. Die gesamte Ansprechzeit (vom Loslassen der Schalter bis zum Öffnen der Ausgangskontakte des Moduls) beträgt $0,035\text{ s} + 0,020\text{ s} = 55\text{ ms}$. Der Geräteausgang wird erst dann wieder erregt, wenn beide Schalter losgelassen und danach gleichzeitig wieder betätigt werden. Diese Schaltung verringert die Möglichkeit einer Umgehung der Zweihandsteuerung durch ständige Aktivierung einer oder beider Zweihandschalter.

Beschreibung der STB-Taster

Die selbstüberwachenden optischen STB-Taster entsprechen in Form und Pass den bewährten und beliebten Tastern der Serie OTB. Der interne Aufbau der neuen Taster, der auf der Steuerung durch Mikrokontroller mit diversitärer Redundanz basiert, ermöglicht den Anschluss an eine Banner DUO-TOUCH SG Zweihandsteuerung gemäß Typ IIIC nach EN 574/ISO 13851 (erfordert 1 Schließer- und 1 Öffnerkontakt pro Eingangskanal).

Der STB ist ein durch Strahlunterbrechung arbeitendes optoelektronisches Aktivierungsgerät mit einer selbstüberwachenden optischen Schaltung zur Erkennung von sicherheitskritischen internen Fehlern. Sowohl Sender als auch Empfänger werden über sekundäre optische Elemente kontinuierlich betätigt und überwacht. Bei Auftreten eines Fehlers hält der Mikrokontroller die Ausgänge im AUS-Zustand, und eine blinkende Fehler-LED macht den Bediener auf den aufgetretenen Fehler aufmerksam.

Alle Modelle werden mit einer gelben Abdeckung aus Polypropylen ausgeliefert, welche eine unbeabsichtigte Betätigung verhindern soll.



LED für STB-Taster

Versorgungsspannung ein (grün):

AN - Betriebsspannung vorhanden

Ausgang, Fehler (grün):

AN - wenn Taster aktiviert ist

AUS - wenn Taster nicht aktiviert ist

Blinkt bei Auftreten eines Fehlers

Legende:

A Abdeckung aus Polypropylen

B Gehäuseoberteil aus schwarzem Polysulfon

C Gelber, faserverstärkter PBT-Sockel

D LED für Ausgangsfehler

E LED für Betriebsspannung (Ein/Aus)

Abb. 3 Merkmale der STB-Taster

Mechanische Installation

Installation des DUO-TOUCH SG Sicherheitsmoduls

Das DUO-TOUCH Sicherheitsmodul muss innerhalb eines Gehäuses montiert werden. Es ist nicht für eine offene Installation geeignet. Der Anlagenbetreiber hat dafür Sorge zu tragen, dass das Sicherheitsmodul in einem Gehäuse untergebracht wird, welches mindestens den Anforderungen der Schutzart IP54 entspricht. Die Abmessungen des Sicherheitsmoduls finden Sie in Abb. 6 (Seite 14). Das Gerät wird direkt auf einer Standard-DIN-Schiene (35-mm) montiert.

Berücksichtigung der Wärmeabstrahlung

Um einen zuverlässigen Betrieb zu gewährleisten, muss der Anlagenbetreiber dafür Sorge tragen, dass die Betriebsdaten nicht überschritten werden. Das Gehäuse muss eine entsprechende Wärmeabstrahlung ermöglichen, so dass die Temperatur der Luft rund um das Sicherheitsmodul nicht die in den Spezifikationen angegebene maximale Betriebstemperatur überschreiten kann (Seite 12). Die Wärmeentwicklung kann unter anderem verringert werden durch: Lüftung, Gebläseluft (z.B. Abluftventilatoren), genügend große Außenfläche des Gehäuses, ausreichenden Abstand zwischen Modulen und anderen Wärmequellen.

Installation der STB-Taster

Die Zweihandschalter müssen in Übereinstimmung mit den Europäischen Normen EN-574/ISO 13851 und-EN 999/ISO 13855 sowie gemäß der entsprechenden Typ-C-Norm montiert werden. Die Norm EN-574/ISO-13851 fordert, dass die Zweihandschalter so montiert werden, dass keine unbeabsichtigte Betätigung möglich ist. Um daher eine ungewollte Schalterbetätigung sowie die Verwendung von Unterarmen oder Ellbogen auszuschließen, sollten Abdeckungen, Abschirmungen, Ringe, Kragen, Teiler oder ähnliche Schutzvorrichtungen verwendet werden. Diese Norm enthält auch eine eingehende Diskussion über den Schutz von Zweihandschaltern.

Prävention der Nutzung mit Hand und Ellbogens des selben Arms:

Im allgemeinen sollten die Taster mindestens 550 mm (in einer geraden Linie) voneinander entfernt sein, um zu verhindern, dass der Bediener Hand und Ellbogen des selben Arms verwenden oder beide Zweihandschalter mit nur einem Arm betätigen kann. Alternativ dazu sollten die Taster mit einer Abschirmung oder Abdeckung geschützt sein, um eine Bedienung mit dem Ellbogen zu verhindern. Die Zweihandschalter müssen so angeordnet sein, dass in jedem Fall beide Hände für eine gleichzeitige Betätigung verwendet werden müssen.

Prävention der Nutzung mit einer Hand:

Daher sollten sie mindestens 260 mm voneinander entfernt montiert werden, damit eine Betätigung mit nur einer Hand nicht möglich ist. Die mit den STB-Tastern mitgelieferte Abdeckung entspricht den Anforderungen der EN 574/ISO 13851, Kegelversuch.

Abb. 4 zeigt zwei Beispiele für die Montage der STB-Taster. Werden die Taster auf der Kontrollschiene befestigt, so sollten die Schutzabdeckungen wie dargestellt montiert sein. Für zusätzlichen Schutz sollten die STB-Taster nicht auf der Schiene, sondern seitlich unter und hinter einer Schutzhaube montiert werden, wobei die Schutzabdeckungen weggelassen werden. Durch diese seitliche Montage ist es dem Bediener nicht möglich, einen Gegenstand in den Strahlenweg zu legen und dort zu belassen, um so den Schutz absichtlich zu umgehen.

Anforderungen für den Betrieb mit mehreren Bedienern

CEN und CENELEC legen bestimmte Bedingungen für Situationen fest, bei denen mehrere Bediener gemeinsam eine Maschine steuern:

- Jeder Bediener muss sein eigenes Tasterpaar betätigen, wobei alle Tasterpaare gleichzeitig aktiv sein müssen, um einen Maschinenzklus zu starten. Die Maschine darf sich nicht starten lassen, solange diese Bedingung nicht erfüllt ist.
 - Alle Taster müssen zwischen den Maschinenzyklen losgelassen werden.
 - Die Betätigung und Freigabe aller Arbeitsstationen, die eine Zweihandsteuerung erfordern, muss vom Arbeitgeber beobachtet und überwacht werden können.
 - Die Kupplungs-/Brems-Steuerung muss so konstruiert sein, dass die Kupplung nicht betätigt werden kann, wenn alle Arbeitsstationen umgangen werden.
- Der Anlagenbetreiber hat darüber zu entscheiden, ob diese Zweihandsteuerung so mit der Maschine verbunden werden kann, dass alle bestehenden Anforderungen für eine Mehrbedienersteuerung erfüllt werden.



ACHTUNG ... Zweihandschalter vor versehentlicher Betätigung schützen

Ein absolut zuverlässiger Schutz der Zweihandsteuerung vor missbräuchlicher Verwendung ist nicht möglich. Der Anlagenbetreiber wird von den CEN/CENELEC-Vorschriften jedoch dazu verpflichtet, die Handsteuerungen so anzuordnen und zu schützen, dass die Möglichkeit einer absichtlichen Umgehung oder versehentlichen Betätigung minimiert wird.

Senkrechte Montage, mit Abdeckungen



Seitliche Montage, ohne Abdeckungen



Abb. 4 Die STB-Taster sind so zu montieren, dass eine unbeabsichtigte Betätigung oder eine absichtliche Umgehung nicht möglich ist

Mindestsicherheitsabstand

EN 999/ISO 13855 – Sicherheit von Maschinen – Anordnung von Schutzgeräten unter Berücksichtigung der Annäherungsgeschwindigkeit von Körperteilen.

Beide Zweihandschalter müssen weit genug vom nächsten Gefahrenpunkt entfernt sein, damit der Bediener nicht mit einer Hand oder einem anderen Körperteil in die Gefahrenzone gelangen kann, bevor die gefährliche Bewegung abgeschlossen ist. Wenn keine entsprechende Typ-C-Norm vorhanden ist, muss der Mindestabstand mit Hilfe der allgemeinen Formel berechnet werden.

Allgemeine Formel

$S = K \times T + C$ wobei:

S der Mindestsicherheitsabstand in Millimetern in gerader Linie zwischen der Gefahrenzone und dem Erkennungspunkt ist;

K eine Konstante in Millimetern pro Sekunde ist, abgeleitet von den Daten über die Annäherungsgeschwindigkeit des Körpers oder des Körperteils: **K = 1600 mm pro Sekunde;**

T die Gesamt-Ansprechzeit in Sekunden ist;

C ein zusätzlicher Abstand in Millimetern basierend auf dem Eindringen in die Gefahrenzone vor der Betätigung ist; **C = 250 mm.**

Sollten die Europäischen Normen zur Maschinensicherheit einen anderen Abstand als den mit dieser Formel berechneten Abstand vorgeben, ist der jeweils größere Abstand als Mindestsicherheitsabstand zu wählen.

Hinweis: Die Gesamt-Ansprechzeit ist die Zeit zwischen der physischen Aktivierung der Sicherheitsvorrichtung und dem Stoppen der Maschine bzw. der Beseitigung der Gefahr. Die Gesamt-Ansprechzeit umfasst mindestens zwei Zeiten:

$T = T_1 + T_2$ wobei:

T₁ die maximale Ansprechzeit der Sicherheitsvorrichtung zwischen der physischen Aktivierung der Erfassungsfunktion und dem Zeitpunkt ist, an dem die für die Ausgangssignale zuständigen Schaltgeräte im spannungsfreien Zustand sind.

Das DUO-TOUCH SG-Komplett-Set (AT-FM-10K Sicherheitsmodul in Kombination mit STB-Tastern) besitzt eine Ausgangsansprechzeit von 55 ms.

T₂ die Ansprechzeit der Maschine ist. Dies entspricht der Zeit, die nach dem Empfang des Ausgangssignals von der Schutzeinrichtung erforderlich ist, um die Maschine zu stoppen oder die Gefahr zu beseitigen.

Hinweis: Wenn die Gefahr des Eindringens von Körperteilen in die Gefahrenzone während der Betätigung des Geräts beseitigt wird, weil z.B. eine adäquate Abdeckung vorhanden ist, kann C gleich Null sein, wobei der Mindestabstand S 100 mm betragen muss.

Beispiel für die Berechnung des Mindest-Sicherheitsabstands (S)

Das folgende Beispiel zeigt die Anwendung der Formel für die Berechnung des Mindest-Sicherheitsabstands:

K = 1600 mm pro Sekunde

T₁ = 0,055 s

T₂ = 0,50 Sekunden (gemessen mit einer Zeitstoppvorrichtung)

C = 250 mm

S = $K \times T + C$ (wobei $T = T_1 + T_2$)
= $1600 \times (0,055 + 0,50) + 250$
= 1138 mm

In diesem Beispiel müssen beide Zweihandschalter mindestens 1138 mm vom nächstgelegenen Gefahrenpunkt entfernt montiert sein.



ACHTUNG ... Anordnung der Zweihandtaster

Die Zweihandschalter müssen in sicherer Entfernung von den beweglichen Teilen der Maschine montiert werden. Es darf weder dem Bediener noch anderen unbefugten Personen möglich sein, die Position der Zweihandschalter zu verändern. **Wird der erforderliche Sicherheitsabstand nicht eingehalten, kann dies schwere oder tödliche Verletzungen zur Folge haben.**

Elektrische Installation

Da die DUO-TOUCH SG Zweihandsteuerung mit vielen unterschiedlichen Arten von Maschinensteuerungen verbunden werden kann, können hier keine exakten und allgemein gültigen Anschlusshinweise gegeben werden. Die folgenden Richtlinien sind daher nur allgemeiner Natur.

Anschluss von Eingangsschaltern

Die STBs werden wie in Abb. 5a und 5b (Seite 9) gezeigt an das Duo-Touch SG Modul angeschlossen. STB1 und STB2 besitzen jeweils einen Schließer- und einen Öffner-Ausgang, oder jeweils zwei stromliefernde Komplementärausgänge, wobei diese alle 10-20 mA zuverlässig schalten. Schließen Sie einen STB an die Klemmen S11, S12 und S13 und den anderen an die Klemmen S21, S22 und S23 an. Werden STBs mit PNP-Ausgängen verwendet, muß das System mit 24 VDC versorgt werden. Eine bestimmte Kabelstärke für die Schalterverbindungen ist nicht festgelegt.

Stromanschluss des DUO-TOUCH SG Sicherheitsmoduls

Für das Sicherheitsmodul wird eine Spannungsversorgung von 24 VAC oder VDC benötigt. Der Stromverbrauch des Sicherheitsmoduls beträgt ungefähr 4,5 VA. Beim Installieren der Wechselstromversorgung ist besondere Vorsicht geboten. Wir empfehlen die Verwendung von Kabeln mit einem Querschnitt von 1,2 bis 1,7 mm² für die Strom- und Ausgangsanschlüsse. Ein manueller Stromzufuhr-Unterbrecher (z.B. ein Schutzschalter) muss vorhanden sein (gemäß IEC/EN 60204). Werden andere Auslösevorrichtungen als die STB-Taster verwendet, müssen diese vom selben Netzgerät gespeist werden wie das Sicherheitsmodul (siehe WARNUNG auf Seite 9).

Anschluss an die zu überwachende Maschine

Die Anschlussdiagramme (Abb. 5a und 5b) zeigen einen allgemeinen Anschluss der zwei redundanten Ausgangskontakte des Sicherheitsmoduls an die primären Steuerungselemente MPSE1 bis MPSE2 der Maschine. Ein MPSE ist als elektrisch betriebenes Element außerhalb des DUO-TOUCH SG definiert, welches direkt die normale Betriebsbewegung der Maschine steuert, so dass es zeitlich gesehen das letzte Element ist, das betätigt wird, wenn die Bewegung gestartet oder gestoppt wird. Einige ältere Maschinen besitzen nur ein MPSE. Bei solchen Maschinen muss ein zweites MPSE hinzugefügt werden, um eine zuverlässige Steuerung zu ermöglichen. Siehe: "HINWEIS zur Maschinenschnittstelle" auf der rechten Seite.

Wie in Abb. 5a und 5b gezeigt, muss ein zwangsgeführter Öffner-Überwachungskontakt von jedem der zwei MPSEs in Serie an die Klemmen Y1 und Y2 angeschlossen werden. Durch diesen Regelkreis kann die Schaltung des Sicherheitsmoduls den Zustand der MPSEs überwachen und einen nachfolgenden Maschinenzklus im Falle eines MPSE-Fehlers verhindern. Sind keine MPSE-Überwachungskontakte verfügbar, muss ein Schaltdraht zwischen den Klemmen Y1 und Y2 angeschlossen werden.

WICHTIG: Wird ein Drahtbrücke verwendet, so muss der Anlagenbetreiber eine steuerungszuverlässige Vorrichtung für die Maschinenschnittstelle zur Verfügung stellen (nach EN 954/ISO-13849), damit gewährleistet ist, dass jeder Ausfall einer einzelnen MPSE-Komponente einen nachfolgenden Maschinenzklus verhindert.

Die Ausgänge des DUO-TOUCH SG Sicherheitsmoduls sind für maximal 250 VAC/DC bei einer maximalen Wirklast von 6 Ampere ausgelegt. Zwangsgeführte Sicherheitsrelais können zwischen den Ausgängen des Sicherheitsmoduls und den MPSEs installiert werden, um das Schaltvermögen zu erhöhen. Immer wenn ein Sicherheitsrelais als Zwischenschalter hinzugefügt wird, muss ein zwangsgeführter Öffner-Überwachungskontakt dieses Relais an den seriell geschalteten Regelkreis zwischen den Klemmen Y1 und Y2 des Sicherheitsmoduls angeschlossen werden.

Beim Schalten von induktiven Wechselstromlasten sollten die Ausgänge des Sicherheitsmoduls durch Installation entsprechender Lichtbogen-Entstörglieder geschützt werden. Werden Lichtbogen-Entstörglieder verwendet, müssen diese jedoch zwischen der zu schaltenden Last (so-z.B. zwischen den Spulen externer Sicherheitsrelais) und niemals zwischen den Ausgangskontakten des Sicherheitsmoduls installiert werden (siehe WARNUNG auf Seite 9).



ACHTUNG ... Gerät vor der Verdrahtung vom Netz trennen

Vor der Verdrahtung müssen das DUO-TOUCH SG Sicherheitsmodul und die überwachte Maschine stets vollständig vom Netz getrennt werden.

Die Isolierung der Zweihandschalter und der zugehörigen Verdrahtung muss für mindestens 250 VAC ausgelegt sein. Sind die Zweihandschalter in ein Metallgehäuse integriert, müssen die Gehäuse an eine Schutzerdung angeschlossen werden.

Die elektrische Installation der Zweihandschalter muss von einem ausgebildeten Elektriker vorgenommen werden und den Anforderungen der IEC/EN-60204-1, -2 sowie allen lokalen Vorschriften entsprechen.

HINWEIS Zur Maschinenschnittstelle

Das Sicherheitsmodul der DUO-TOUCH SG Zweihandsteuerung besitzt zwei redundante Ausgangskanäle für den Anschluss an die primären Kontrollelemente der Maschine. Manche Maschinen besitzen nur ein Kontrollelement. In diesem Fall muss die Schaltung dieses einen Kontrollelements dupliziert werden.

Nach EN 954/ISO 13849, Zuverlässigkeit von Steuerungen, muss das Gerät, das System oder die Schnittstelle so geplant, konstruiert und installiert sein, dass der Ausfall einer einzigen Komponente nicht zum Ausfall der normalen Stoppfunktion führt, sondern einen nachfolgenden Maschinenzklus sicher verhindert.

Bei kupplungsbetätigten Maschinen mit halber Umdrehung muss jedes Kontrollelement der Maschine in der Lage sein, die gefährliche Maschinenbewegung unabhängig vom Zustand des anderen Elements zuverlässig zu stoppen. Bei kupplungsbetätigten Maschinen mit voller Umdrehung muss jedes Kontrollelement der Maschine in der Lage sein, einen nachfolgenden Maschinenzklus unabhängig vom Zustand des anderen Elements zuverlässig zu verhindern. Das langsamere der beiden Maschinen-Kontrollelemente muss für die Berechnung des Sicherheitsabstands der Zweihandschalter verwendet werden. (Siehe Abschnitt "Mechanische Installation der Zweihandschalter", Seite 6 und Warnung auf Seite 9.)

DUO-TOUCH® SG – Zweihandsteuerungen mit STB-Tastern



WARNUNG ... Zwischenschalt- vorrichtungen

Schließen Sie - außer einem Sicherheitsrelais - niemals eine Zwischenschaltvorrichtung (wie z.B. eine speicherprogrammierbare Steuerung - SPS), zwischen einem Ausgang des DUO-TOUCH Sicherheitsmoduls und dem angesteuerten Kontrollelement der Maschine an. Dies würde die Steuerungszuverlässigkeit der Steuerungsschnittstelle der Maschine stark beeinträchtigen und einen unsicheren Zustand erzeugen, der schwere oder tödliche Verletzungen zur Folge haben könnte. Immer wenn ein Sicherheitsrelais als Zwischenschalter hinzugefügt wird, muss ein zwangsgeführter Öffner-Überwachungskontakt dieses Relais mit dem seriell geschalteten Regelkreis zwischen den Klemmen Y1 und Y2 des Sicherheitsmoduls angeschlossen werden. (Siehe EN 954-1/ISO 13849-1 und IEC/EN-60204-1).



WARNUNG ... Verwendung von elektronischen Zweihandschaltern

Zu den elektronischen Zweihandschaltern gehören optische Taster, kapazitive Taster und ähnliche Vorrichtungen. **Werden elektronische Zweihandschalter als Eingangsschalter eines DUO-TOUCH SG Sicherheitsmoduls verwendet, müssen die Zweihandschalter und das Sicherheitsmodul aus der selben Quelle gespeist werden.**

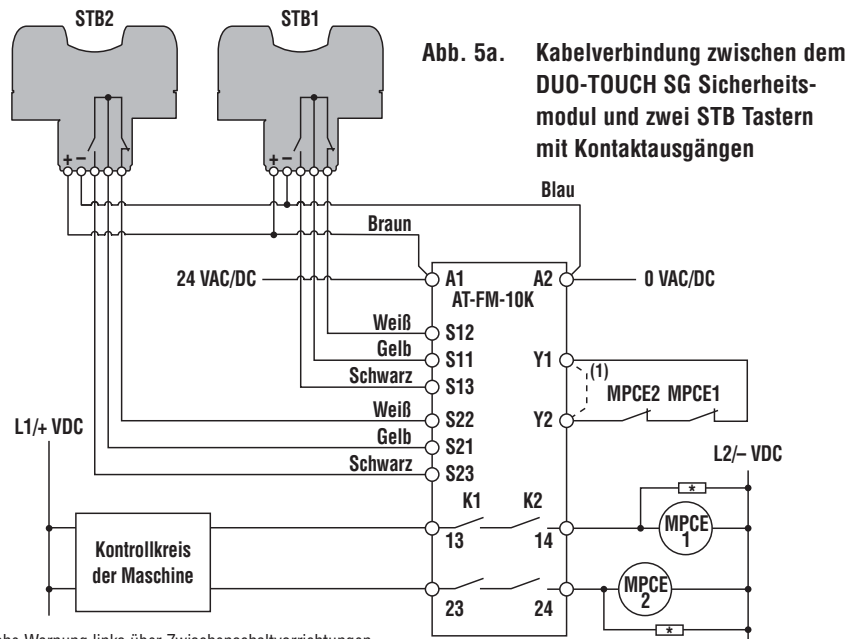
Wird zuerst der Strom an das Sicherheitsmodul und dann an die Zweihandschalter angelegt, wobei beide elektronischen Zweihandschalter während des Einschaltens aktiviert werden, so wird ein Ausgangssignal vom DUO-TOUCH SG Sicherheitsmodul erzeugt, das eine Bewegung der Maschine auslösen kann. Darüber hinaus kann der Zustand der Ausgänge von elektronischen Zweihandschaltern zum Zeitpunkt des Einschaltens nicht zuverlässig vorhergesagt werden.

Werden das DUO-TOUCH SG Sicherheitsmodul und die zugehörigen elektronischen Zweihandschalter nicht aus der selben Spannungsquelle gespeist, kann dies zu einer gefährlichen Situation und in der Folge zu schweren oder tödlichen Verletzungen führen.



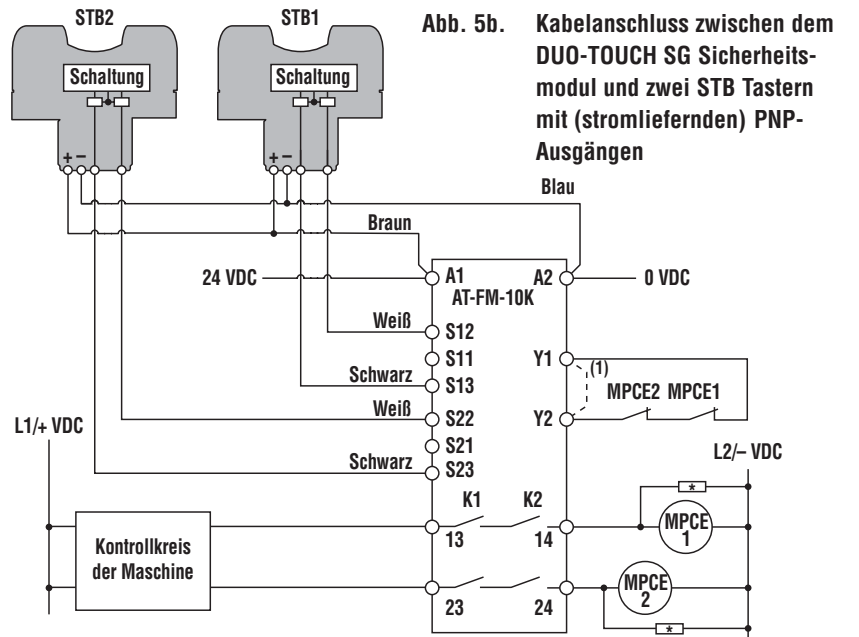
WARNUNG ... Verwendung von Lichtbogen-Entstörgliedern

Werden Lichtbogen-Entstörglieder verwendet, so MÜSSEN diese wie oben gezeigt zwischen den Spulen der primären Kontrollelemente der Maschine (MPSEs) installiert werden. **Lichtbogen-Entstörglieder dürfen NIEMALS direkt zwischen den Ausgangskontakten des DUO-TOUCH SG Sicherheitsmoduls angeschlossen werden.** Lichtbogen-Entstörglieder können durch einen Kurzschluss ausfallen. **Wird ein Lichtbogen-Entstörglied zwischen den Ausgangskontakten des DUO-TOUCH SG Sicherheitsmoduls angeschlossen, kann es im Falle eines Kurzschlusses zu einer Gefahrensituation führen und in der Folge schwere oder tödliche Verletzungen verursachen.**



(1) Siehe Warnung links über Zwischenschaltvorrichtungen

* Lichtbogen-Entstörglieder -
Siehe Warnung



(1) Siehe Warnung links über Zwischenschaltvorrichtungen

* Lichtbogen-Entstörglieder -
Siehe Warnung

Abb. 5. Anschlussdiagramm DUO-TOUCH SG Sicherheitsmodul

Überprüfung vor der erstmaligen Inbetriebnahme

Zur Überprüfung vor der erstmaligen Inbetriebnahme ist es wichtig, den Zustand der roten Fehler-LED und der vier grünen Status-LEDs zu überprüfen: Betriebsspannung, Eingang 1, Eingang 2 und Ausgang. Vorsicht bei offener Leitungsführung!

- 1) Prüfen Sie, ob die beiden Schaltgeräte richtig an das DUO-TOUCH SG Sicherheitsmodul angeschlossen sind.
- 2) Legen Sie Strom an das Sicherheitsmodul und an die STB-Taster an.
- 3) Stellen Sie sicher, dass nur die LED für die Spannungsversorgung leuchtet. Leuchtet noch eine andere LED am Sicherheitsmodul, trennen Sie das Sicherheitsmodul vom Netz und überprüfen Sie alle Anschlüsse. Setzen Sie die Überprüfung erst dann fort, wenn die Ursache für das Problem gefunden und behoben wurde.
- 4) Aktivieren Sie beide Zweihandschalter gleichzeitig (innerhalb von 0,5 Sekunden) und für längere Zeit. Die LEDs für Eingang 1 und 2 sollten aufleuchten. Lassen Sie nun beide Zweihandschalter gleichzeitig los. Die LEDs K1 und K2 sollten gleichzeitig erlöschen.

Zur Überprüfung vor der erstmaligen Inbetriebnahme ist es wichtig, den Zustand der roten Fehler-LED und der vier grünen Status-LEDs zu überprüfen: Betriebsspannung, Eingang 1, Eingang 2 und Ausgang. Vorsicht bei offener Leitungsführung!

- 5) Aktivieren Sie wiederum gleichzeitig und für längere Zeit die beiden Zweihandschalter. Die LEDs für Eingang 1 und 2 sollten aufleuchten. Lassen Sie nur einen der Zweihandschalter los. Eine der LEDs sollte weiter leuchten (Ausgang LED geht aus). Aktivieren Sie nun wieder den Zweihandschalter, den Sie zuvor losgelassen haben. Die LED, die erloschen war, sollte nicht wieder aufleuchten. Lassen Sie beide Zweihandschalter los. Die LEDs für Eingang 1 und Eingang 2 sollten daraufhin erlöschen.
- 6) Aktivieren Sie nur einen Zweihandschalter. Die LED für Eingang 1 (bzw. Eingang 2) sollte aufleuchten. Aktivieren Sie nach mehr als einer halben Sekunde den zweiten Zweihandschalter. Die LED für Eingang 1 (bzw. Eingang 2) sollte weiterhin leuchten, während die LED für Eingang 2 (bzw. Eingang 1) nicht aufleuchten darf.
- 7) Schalten Sie das Sicherheitsmodul aus und trennen Sie den Überwachungs-Regelkreis an den Klemmen Y1 und/oder Y2. Schalten Sie nun das Sicherheitsmodul wieder ein. Aktivieren Sie beide Zweihandschalter gleichzeitig. Die LEDs für Eingang 1 und Eingang 2 dürfen nicht aufleuchten.

Wenn das DUO-TOUCH SG Sicherheitsmodul alle diese Tests besteht, schließen Sie die Ausgangsleiter an den Klemmen 13/14 und 23/24 und den Überwachungs-Regelkreis an den Klemmen Y1 und Y2 wieder an. **Setzen Sie die DUO-TOUCH SG Zweihandsteuerung auf keinen Fall ein, bevor nicht alle diese Tests erfolgreich absolviert wurden.**



ACHTUNG ... Maschine vor Überprüfung vom Netz trennen

Bevor die Überprüfung vor erstmaliger Inbetriebnahme durchgeführt wird, muss die zu kontrollierende Maschine vollständig von der Spannungsversorgung getrennt werden. Lösen Sie vorübergehend die Verdrahtung der Ausgänge des DUO-TOUCH SG Sicherheitsmoduls an den Klemmen 13/14 und 23/24.

***Qualifizierte Person:** Eine Person, die eine anerkannte fachspezifische Ausbildung absolviert hat oder durch umfassendes Wissen, Schulungen und Erfahrung erfolgreich unter Beweis gestellt hat, dass sie Probleme im Zusammenhang mit der Installation, Wartung und Anwendung des DUO-TOUCH SG Zweihand-Sicherheitssystems lösen kann (EN-50100-1, Anhang C).



ACHTUNG

Können nicht alle beschriebenen Überprüfungen erfolgreich durchgeführt werden, darf die Zweihandsteuerung nicht verwendet werden, solange das Problem nicht behoben wurde. Wird die Maschine unter derartigen Bedingungen in Betrieb genommen, kann es zu schweren oder tödlichen Verletzungen der Bediener kommen.



ACHTUNG ... Falsche Behandlung des Moduls nach einem Defekt

Tritt ein interner Fehler auf und lässt sich das AT-FM-10K nicht zurücksetzen, **darf auf keinen Fall versucht werden, dieses Problem durch einen Schlag oder ähnliche Einwirkung auf das Gehäuse zu beheben.** Wahrscheinlich ist ein internes Relais so beschädigt, dass es ausgewechselt werden muss.

Wird das Modul nicht sofort ausgetauscht oder repariert, kann es zum gleichzeitigen Auftreten mehrerer Fehler kommen, wodurch die Sicherheitsfunktion nicht mehr gewährleistet ist.

Periodische Überprüfung und Wartung

Tägliche Überprüfung:

Durchzuführen bei jedem Start, jedem Schichtwechsel und bei jeder Änderung der Maschineneinrichtung

Die täglichen Überprüfungen sowie die Überprüfungen nach einer Änderung der Werkzeugbestückung oder der Maschineneinrichtung müssen von einer vom Arbeitgeber schriftlich benannten und mit dieser Aufgabe betrauten Person durchgeführt werden.

- 1) Stellen Sie sicher, dass alle Schutzvorrichtungen für den Betrieb vorhanden und betriebsfähig sind.
- 2) Überprüfen Sie, dass tatsächlich beide Zweihandschalter gleichzeitig aktiviert werden müssen, um die Maschine betätigen zu können.
- 3) **Für Eintakt-Maschinen:** Stellen Sie sicher, dass eine längere Aktivierung der beiden Zweihandschalter nur einen einzigen Maschinenzyklus auslöst.
- 4) **Für Kupplungsbetätigte Maschinen mit halber Umdrehung:** Stellen Sie sicher, dass die Maschine in ihrer Bewegung sofort stoppt, wenn einer der beiden Zweihandschalter losgelassen wird.
- 5) Stellen Sie sicher, dass der Abstand von jedem der beiden Zweihandschalter zum nächstgelegenen Gefahrenpunkt mindestens so groß ist wie der berechnete Sicherheitsabstand (siehe-Seite 7).

Halbjährliche Überprüfung:

Alle sechs Monate durchzuführen

Diese halbjährliche Überprüfung muss von einer qualifizierten Person* durchgeführt werden. Eine Kopie der Testergebnisse sollte in der Nähe der Maschine aufbewahrt werden.

- 1) Führen Sie die tägliche Überprüfung durch (siehe oben).
- 2) Führen Sie die Überprüfung vor der erstmaligen Inbetriebnahme durch (siehe Seite 10).
- 3) Berechnen Sie den Sicherheitsabstand (siehe Seite 7) und überprüfen Sie, ob die Zweihandschalter weit genug vom nächstgelegenen Gefahrenpunkt entfernt montiert sind. Ändern Sie, falls notwendig, die Positionierung der Zweihandschalter.
- 4) Überprüfen Sie, ob die Zweihandschalter so positioniert sind, dass tatsächlich beide Hände für eine Aktivierung notwendig sind, und dass eine bewusst oder versehentlich falsche Betätigung ausgeschlossen ist.
- 5) Überprüfen Sie die Kontrollelemente an der Maschine sowie die Anschlüsse zum DUO-TOUCH SG Sicherheitsmodul. Stellen Sie sicher, dass die Verdrahtung der Beschreibung auf Seite 8 und 9 entspricht und dass keine Veränderungen vorgenommen wurden, die das System nachteilig beeinflussen könnten.

Reparaturen

HINWEIS: Führen Sie keine Reparaturversuche an der DUO-TOUCH SG Zweihandsteuerung durch, und zwar weder am Sicherheitsmodul noch an den STB-Tastern. Die Geräte enthalten keine Komponenten, die zum Vor-Ort-Austausch geeignet sind. Senden Sie entweder die Geräte zur Reparatur unter Garantie oder zum Austausch an Banner zurück.

Sollte es doch einmal notwendig sein, ein DUO-TOUCH SG Sicherheitsmodul oder einen STB-Taster zurückzuschicken, gehen Sie bitte wie folgt vor:

- 1) Rufen Sie die Banner Factory Application Engineering Group an (Adresse bzw. Telefonnummern finden Sie auf der letzten Seite unten). Die Banner-Mitarbeiter werden versuchen, das Problem auf Grund Ihrer Beschreibung zu lösen. Wenn unsere Mitarbeiter zu dem Schluss kommen, dass eine Komponente defekt ist, erhalten Sie von ihnen eine RMA-Nummer (Return Merchandise Authorisation), die Sie in die Lieferpapiere eintragen, sowie eine Adresse, an welche die Rücksendung erfolgen soll.
- 2) Verpacken Sie die Komponenten sehr sorgfältig. Transportschäden werden von der Garantie nicht abgedeckt.

DUO-TOUCH® SG – Zweihandsteuerungen mit STB-Tastern

Spezifikationen des DUO-TOUCH SG Sicherheitsmoduls

Betriebsspannung und Netzstrom	24 VAC/DC \pm 15% bei 150 mA (mit STBVR81 oder anderen mechanischen Schaltern) 24 VDC \pm 15% bei 150 mA (mit STBVP6 Tastern)
Versorgungsschutzschaltung	Schutz gegen Spannungsspitzen und Verpolung
Ausgangskonfiguration	Ausgänge (K1 und K2): zwei redundante (insgesamt vier) Sicherheitsrelaiskontakte (zwangsgeführt) (Schließer) Nennwerte der Kontakte: Maximale Schaltspannung: 250 VAC oder 250 VDC Maximale Strombelastbarkeit: 6 A AC oder DC (ohmsche Last) Maximale Schaltleistung: 1500 VA, 150 Watt Mechanische Lebensdauer: 10.000.000 Schaltspiele Elektrische Lebensdauer: 150.000 Schaltspiele (bei 1,5 kVA Schaltleistung) HINWEIS: Beim Schalten induktiver Lasten werden Überspannungsbegrenzer empfohlen. Begrenzer parallel zur Last installieren, jedoch niemals parallel zu den Ausgangskontakten (siehe Warnhinweis auf Seite 9).
Ausgangsansprechzeit	Ausgangsansprechzeit des AT-FM-10K: 35 ms DUO-TOUCH SG Komplett-Set (AT-FM-10K in Kombination mit STB-Tastern) Ausgangsansprechzeit: 55 ms
Eingangsanforderungen	Ausgänge von Zweihandsteuerungen müssen jeweils 10 bis 50 mA bei 18 bis 30 VDC schalten können.
Simultane Überwachungszeit	500 ms
LED-Anzeigen	4 grüne LED-Anzeigen: Betriebsspannung ein Eingang 1 spannungsführend Eingang 2 spannungsführend Ausgang 1 rote LED-Anzeige: Fehler
Gehäuse	Polycarbonat
Schutzart (IEC-60529)	IP20
Montage	Zur Montage auf Standard-35-mm-DIN-Schiene. Das Sicherheitsmodul muss in einem Gehäuse der Schutzart IP54 (oder besser) installiert werden.
Vibrationsfestigkeit	10 bis 55 Hz mit einer Auslenkung von 0,35 mm per IEC 68-2-6
Umgebungsbedingungen	Temperatur: 0° bis +50°C Max. rel. Luftfeuchtigkeit: 90% bei 50°C (nicht kondensierend) Wärmeabgabebestimmungen: Siehe Seite 16
Abmessungen	Siehe Abbildung 6
Sicherheitskategorie	Kategorie 4 per EN 954-1/ISO 13849-1; Typ IIIC per EN 574/ISO 13851
Zertifizierungen	CE Ja – siehe Abb. 9 auf Seite 16

DUO-TOUCH® SG – Zweihandsteuerungen mit STB-Tastern

Spezifikationen der STB-Taster

Betriebsspannung und Netzstrom	STBVP6-Ausführungen: 10 bis 30 VDC bei 75 mA (ausschließlich Last) STBVR81-Ausführungen: 20 bis 30 VAC/DC bei 75 mA
Versorgungsschutzschaltung	Schutz gegen Spannungsspitzen und Verpolung
Ausgangskonfiguration	STBVP6-Ausführungen: antivalente pnp-Transistorausgänge mit offenem Kollektor STBVP81-Ausführungen: antivalente elektromechanische Relaisausgänge
Nennausgangsleistung	STBVP6-Ausführungen (elektronische Transistorausgänge): Maximale Schaltlast: 150 mA Mindestspannung im An-Zustand: Versorgungsspannung – 1,5 V bei Volllast Leckstrom in ausgeschaltetem Zustand: < 1 µA STBVR81-Ausführungen (elektromechanische Relaisausgänge): Maximale Spannung: 150 VDC, 125 VAC Max. Schaltstrom: 1A (Widerstandslast) Max. Schaltleistung: 60 VA, 30 W (Widerstandslast) Mech. Lebensdauer der Relais: 1 x 10 ⁹ Schaltspiele Elektr. Lebensdauer des Relais: bei 6 VDC, 100 mA – ca. 5 x 10 ⁷ Schaltspiele bei 24 VDC, 1A – ca. 3 x 10 ⁶ Schaltspiele
Ausgangsschutz	Alle Ausführungen sind gegen Fehlimpulse bei Einschalten der Betriebsspannung geschützt. Die Ausführungen mit Transistorausgängen verfügen über einen Überlast- und Kurzschlusschutz.
Ausgangsansprechzeit	Max. 20 ms
LED-Anzeigen	2 grüne LEDs: Spannungsversorgung: AN – Betriebsspannung vorhanden AUS – Betriebsspannung nicht vorhanden Ausgang/Fehler: AN – Taster ist aktiviert AUS – Taster ist deaktiviert blinkend – interner Fehler oder blockierter Taster beim Spannungshochlauf
Bauart	Vollvergossenes Kunststoff-Gehäuse. Schwarzes Polysulfon-Gehäuseoberteil (siehe Anwendungshinweise unten); faserverstärkter PBT-Polyester-Sockel. Vollvergossene Elektronik. Polypropylen-Schutzabdeckung wird mitgeliefert.
Schutzart (IEC-60529)	IP66
Anschlüsse	PVC-ummantelte 2-m-Kabel (Standard bei Kabelausführungen) oder Steckeranschluss. Ein zusätzliches vorkonfektioniertes Kabel ist für die Steckerausführungen erforderlich; siehe Zubehör auf Seite 15. STBVP6Q5-Ausführungen: 4-adriges Leiter (4-poliger M12x1-Steckverbinder) STBVR81Q6-Ausführungen: 5-adriges Leiter (5-poliger M12x1-Steckverbinder) Versionen mit integriertem 9-m-Anschlusskabel sind ebenfalls verfügbar; siehe Auswahltable auf Seite 1.
Unempfindlichkeit gegen Umgebungslicht	Bis zu 100.000 Lux
EMV/HF-Störfestigkeit	Extrem störfest gegen elektromagnetische und/oder hochfrequente Störungen per IEC 947-5-2.
Umgebungsbedingungen	Temperatur: -20° bis +50°C Max. rel. Luftfeuchtigkeit: 90% bei 50°C (nicht kondensierend)
Anwendungshinweis	Umwelteinflüsse: Das Polysulfon-Gehäuseoberteil wird durch fortgesetzte Einwirkung von Sonnenlicht spröde. Fensterglas stellt einen effektiven Filter gegen das langwellige Ultraviolettlicht dar und bietet so einen hervorragenden Schutz gegen Sonnenlicht. Der Kontakt mit starken Alkalien ist zu vermeiden. Regelmäßig mit einer milden Seifenlotion und einem weichen Tuch reinigen.

DUO-TOUCH® SG – Zweihandsteuerungen mit STB-Tastern

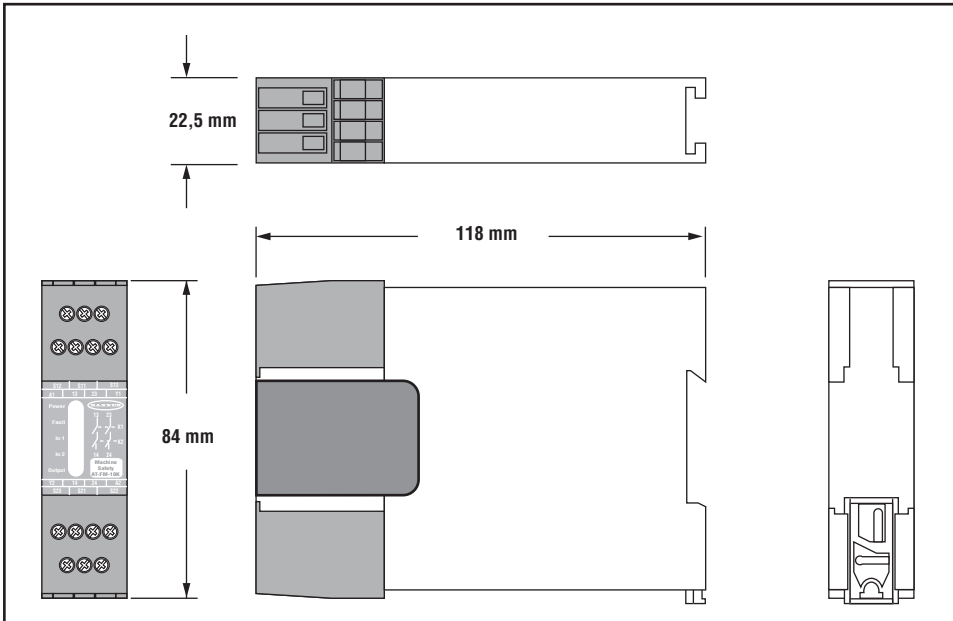


Abb. 6 Abmessungen des DUO-TOUCH SG Sicherheitsmoduls

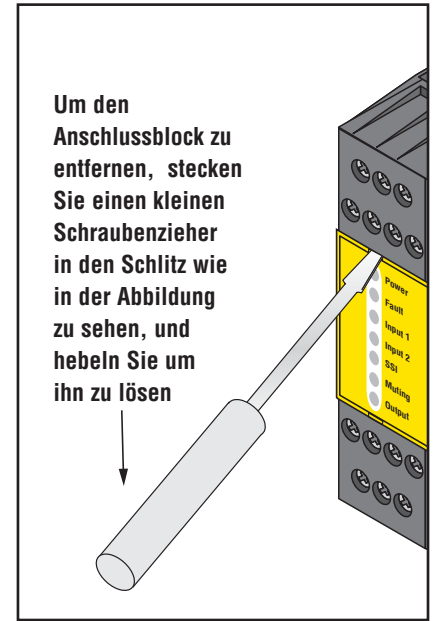


Abb. 7 Entfernen des Anschlußblocks

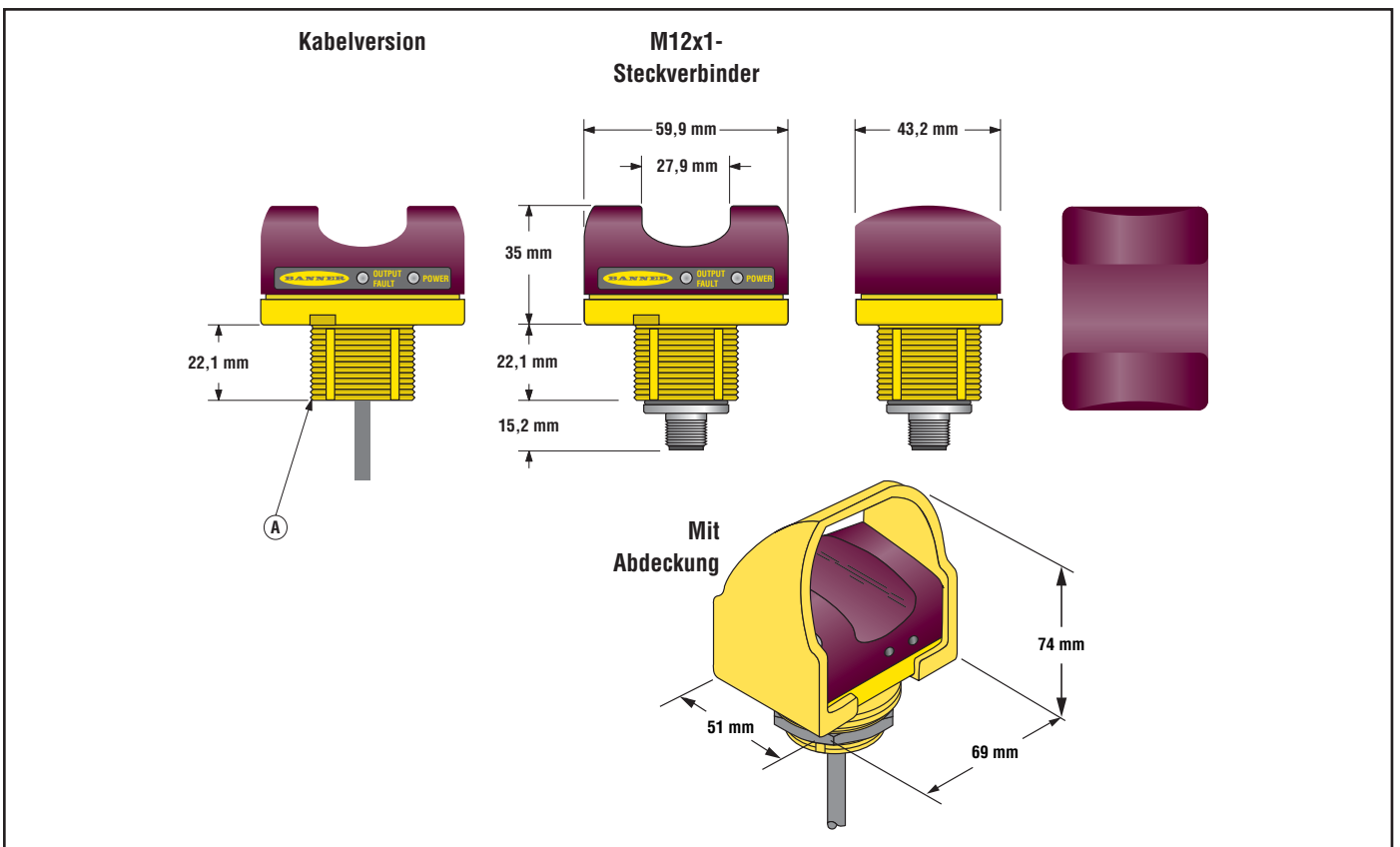


Abb. 8 Abmessungen der STB-Taster

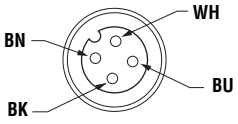
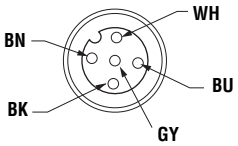
Legende:

A M30 externes Gewinderohr – Kontermutter, Verschlussring und Dichtungsring sind im Lieferumfang enthalten




DUO-TOUCH® SG – Zweihandsteuerungen mit STB-Tastern

Zubehör

STB-Taster mit Steckverbinder

Art	Modell	Länge	Verwendet bei:	Steckerbelegung
4-poliger M12x1- Steckverbinder Buchsen- belegung, gerade	MQDC-406 (30 451 36) MQDC-415 (37 487 80) MQDC-430 (30 271 42)	2 m 4 m 9 m	Alle STB-Taster mit M12x1-Steckverbindern Steckverbinder- Ausführungen mit PNP- Ausgängen	
5-poliger M12x1- Steckverbinder Buchsen- belegung, gerade	MQDC1-506 (30 511 27) MQDC1-515 (30 478 12) MQDC1-530 (30 478 14)	2 m 4 m 9 m	Alle STB-Taster mit M12x1-Steckverbindern Steckverbinder- Ausführungen mit elektromechanischen Relaisausgängen	

Montagewinkel

Modell	Beschreibung	Foto
SMB30C (34 701 00)	<ul style="list-style-type: none"> • geteilter 30-mm-Klemmwinkel • Schwarzes, verstärktes Thermoplast-Polyester • Mit Halterung und Kleinteilen aus Edelstahl 	
SMB30SC (30 525 21)	<ul style="list-style-type: none"> • 30-mm-Drehwinkel • Schwarzes, verstärktes Thermoplast-Polyester • Mit Halterung und Drehgelenk-Kleinteilen aus Edelstahl 	
SMB30MM (37 849 00)	<ul style="list-style-type: none"> • gekrümmter 30-mm-Montageschlitz zur verstellbaren Ausrichtung • Edelstahl • Für Befestigungskleinteile der Größe M6 	

Abdeckungen

Modell	Beschreibung	Material
OTC-1-BK (38 807 00)	schwarze Abdeckung	Polypropylen
OTC-1-GN (38 809 00)	grüne Abdeckung	Polypropylen
OTC-1-RD (30 309 77)	rote Abdeckung	Polypropylen
OTC-1-YW (30 309 78)	gelbe Abdeckung	Polypropylen

Konformitätserklärung

Hersteller:
Adresse:

Banner Engineering Corp.
9714 10th Ave N.
Minneapolis, MN 55441 USA

erklärt hiermit, dass:

DUO-TOUCH
(Zweihandsteuerung)

- den Vorschriften der Maschinenrichtlinie (98/37/EEC) und allen wesentlichen Gesundheits- und Sicherheitsanforderungen entspricht.

(Siehe beiliegende Tabelle mit allen Ausführungen, auf die sich diese Konformitätserklärung erstreckt)

- den Vorschriften der folgenden anderen EEC-Richtlinien entspricht:

89/336/EEC, 73/23/EEC

und dass:

- die folgenden harmonisierten Normen (bzw. Teile oder Klauseln daraus) angewendet wurden:

ISO 13851 (EN 574)
ISO 13849-1, -2 (EN 954)
TR 12100-1, -2
EN 60204-1, -2
EN 61508
EN 61496-1, -2

Typ IIIC
Kategorie 4
(nach Anwendbarkeit)
(nach Anwendbarkeit)
(nach Anwendbarkeit)
(nach Anwendbarkeit)

- die folgenden nationalen technischen Normen und Spezifikationen (bzw. Teile oder Klauseln daraus) angewendet wurden:

KEMA Quality B.V.
Zertifikat:

Niederlande
#2010888/04
#2010888/05

EU-Prüfstelle:

Beigefügte Auflistung

DUO-TOUCH SG

Ausführungen, auf die sich diese Konformitätserklärung erstreckt:

DUO-TOUCH Controller (Abb. oben):

AT-FM-10K
AT-GM-13A
AT-HM-13A

DUO-TOUCH Steuerungen:

HINWEIS: DUO-TOUCH Komplett-Sets enthalten zwei Banner STBs (selbstüberwachende Taster) und einen DUO-TOUCH Controller (Abb. oben).

DUO-TOUCH Komplett-Sets

ATK-VR81 **ATHMK-VP6**
ATK-VR81 W/30 **ATHMK-VP6Q**
ATK-VR81Q
ATK-VR81Q6

ATK-VP6 **ATGMK-VP6**
ATK-VP6 W/30 **ATGMK-VP6Q**
ATK-VP6Q **ATGMK-VP6Q5**
ATK-VP6Q5

Der Unterzeichnete erklärt hiermit, dass das oben genannte Gerät den obigen Richtlinien und Normen entspricht.

R. Birnbaum/Qualitätsmanager

Datum

Abb. 9 Konformitätserklärung

GARANTIE: Banner Engineering Corp. gewährt auf seine Produkte ein Jahr Garantie. Innerhalb dieser Garantiezeit wird Banner Engineering Corp. alle Produkte aus der eigenen Herstellung, die zum Zeitpunkt der Rücksendung an den Hersteller innerhalb der Garantiedauer defekt sind, kostenlos reparieren oder austauschen. Diese Garantie erstreckt sich nicht auf Schäden oder Folgeschäden, die sich aus unsachgemäßer Anwendung von Banner-Produkten ergeben. Diese Garantie gilt anstelle aller anderen ausdrücklich oder stillschweigend vereinbarten Garantien.