

Externes iVu-Display

Für externe Sensoren der Bauform iVu



- 1) Externer iVu-Sensor separat erhältlich
- 2) Kabellängen bis zu 16 m erhältlich

Technische Merkmale



- LCD-Flachbild-Touchscreen-Farbdisplay mit 3,5 Zoll Durchmesser
- Wird direkt an einem externen Sensor der Bauform iVu angeschlossen
- Anschlussleitungen in 5 unterschiedlichen Längen erhältlich, separat zu bestellen
- Zur Fernanzeige von iVu-Sensorbild und Benutzeroberfläche
- Mit außergewöhnlich weitem Sichtwinkel - 60 Grad nach links und 60 Grad nach rechts; 50 Grad nach oben und 55 Grad nach unten
- Kleine und leichte Displayeinheit mit ergonomischer Form, die bequem in die Hand passt
- Display mit zwei LEDs für Feedback zum Betrieb des externen Sensors - eine LED für Versorgung/Fehler, die andere für gut/schlecht-Anzeige von Inspektionen
- Kann sicher von einem laufenden Sensor gelöst und wieder angeschlossen werden
- Montagewinkel/Andockstation und Stift liegen dem Kabel bei (separat zu bestellen)

Typ

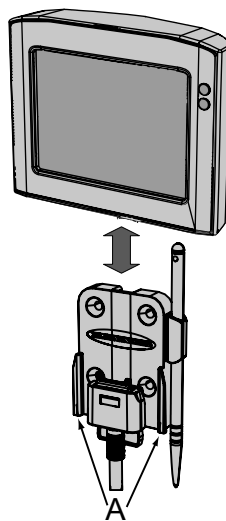
Typ	Beschreibung
RD35	Externer Touchscreen, 3,5 Zoll Diagonale

Verwendung des externen iVu-Displays mit iVu-Sensoren

Das externe iVu-Display wird zur Einstellung von iVu-Ausführungen verwendet, die keine integrierten Touchscreen-Displays haben. Bei normalem Betrieb können diese iVu-Ausführungen ohne das externe iVu-Display laufen, und ein einziges externes Display kann für mehrere Sensoren verwendet werden.

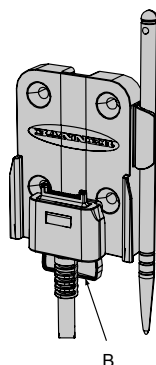
Für das externe Display gibt es folgende Verwendungsmöglichkeiten:

- Jeder iVu-Sensor kann sein eigenes externes Display haben. Display und Andockstation können dauerhaft montiert und angeschlossen sein.
- Jeder iVu-Sensor kann seine eigene dauerhaft montierte Andockstation und sein Anschlusskabel haben, und ein einziges externes Display kann von einer Andockstation zur anderen verlegt werden. Schieben Sie das externe Display zur Einrichtung eines iVu-Sensors auf die Schienen seiner Andockstation (**A**), bis der Stecker unten am Display in das Kabel der Andockstation einklinkt. Das Display ist sofort funktionsbereit.



-  **Hinweis:** Andockstation und Stift liegen dem Kabel des externen Displays bei.

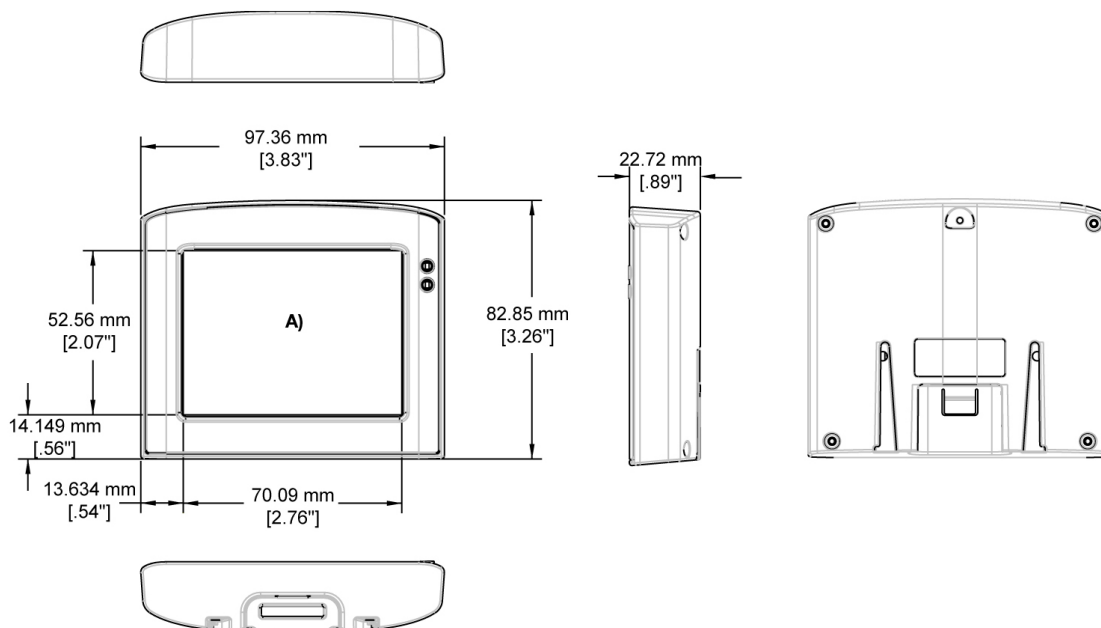
Das externe iVu-Display kann in der Hand gehalten werden, wobei es mit einem Kabel direkt an einem iVu angeschlossen ist. Um das Kabel zusammen mit dem Display von einer Andockstation abzunehmen, drücken Sie die Kabel-Entriegelungstaste (**B**) und schieben das Display nach oben von der Andockstation herunter.



Spezifikationen

Merkmale	Beschreibung
Bildschirmgröße	3,5 Zoll diagonal
LCD-Seitenverhältnis	4:3
Display-Auflösung	320 x 240 RGB
Betrachtungswinkel	60 Grad nach links und 60 Grad nach rechts, 50 Grad nach oben und 55 Grad nach unten
Gehäusematerial	Polycarbonat
Montagewinkelmaterial	Delrin
Stift	Delrin
Display-Gewicht	4,8 oz
Gewicht von Montagewinkel mit Stift	1,1 oz
Anschluss	Molex-HandyLink-Stecker
Betriebstemperatur	0° to 50° C

Abmessungen



A) Display


Verbindungskabel vom Sensor zum externen Display

Ausführung	Länge	Beschreibung
IVURD-MXK-803	1 m	8-poliges Kabel, gerade, M12-Molex
IVURD-MXK-806	2 m	8-poliges Kabel, gerade, M12-Molex
IVURD-MXK-815	5 m	8-poliges Kabel, gerade, M12-Molex
IVURD-MXK-830	9 m	8-poliges Kabel, gerade, M12-Molex
IVURD-MXK-850	16 m	8-poliges Kabel, gerade, M12-Molex


 **Hinweis:** Alle Kabel enthalten Montagewinkel/Andockstation und Stift.

Andockstation-Montagewinkel/Andockstation-Halterungen – optional

Der Montagewinkel/die Andockstation für das externe iVu-Display wird mit Montagezubehör zur direkten Montage an einer Wand geliefert. Dies ist eine starre Befestigung. Um einen gewissen Grad an Kipp- und Drehfreiheit zu erhalten, können Montagewinkel/Andockstation an einem Drehgelenk (**SMBKS** unten abgebildet) angebracht und dann die gesamte Baugruppe an einer Wand montiert werden.

Ausführung	Beschreibung	
SMBKS	Das Drehgelenk hat ein AMPS-Montageschema und ermöglicht Kippen des externen Displays um 30 Grad in jeder Richtung bei Drehung um 360 Grad. Die Montageplattform steht 1,5 Zoll von der Halterungsbasis ab. Montagezubehör liegt bei.	

Alternativ befindet sich an der Rückseite des Montagewinkels/der Andockstation ein 1/4-20-Einsatz, so dass das externe Display an einem der unten aufgeführten Gelenke befestigt werden kann.

Typ	Beschreibung	
SMBPPK3	7,5 cm-Stab-, Sockel- und Gelenk-Kit	
SMBPPK6	15 cm-Stab-, Sockel- und Gelenk-Kit	
SMBPPK	Montagewinkelgelenk	
SMBPPKE3	Montagewinkelgelenk 7,5 cm Verlängerungsarm	
SMBPPKE6	Montagewinkelgelenk 15 cm Verlängerungsarm	
SMBPPKB	Montagewinkelsockel	
SMBPPLK	Befestigungsgelenk	



Garantie: Innerhalb der Garantiezeit wird Banner Engineering Corp. alle Produkte aus der eigenen Herstellung, die zum Zeitpunkt der Rücksendung an den Hersteller innerhalb der Garantiedauer defekt sind, kostenlos reparieren oder austauschen. Diese Garantie erstreckt sich nicht auf Schäden oder Folgeschäden, die sich aus unsachgemäßer Anwendung von Banner-Produkten ergeben. Diese Garantie gilt anstelle aller anderen ausdrücklich oder stillschweigend vereinbarten Garantien.