

Ausführung mit Glas-Staubabdeckung abgebildet

### Merkmale

- Diffuse axiale Beleuchtung für gleichmäßige Beleuchtung auf Spiegelflächen
- Beleuchtungen in fünf unterschiedlichen Farben
- Zwei Größen verfügbar
- Dauer- oder Impulsbetrieb per PC-Software einstellbar
- Ausführungen mit Glas-Staubabdeckung erhältlich (siehe nachstehende Tabelle für Ausführungen mit der Endung **-D**)
- Unterschiedliche Montagewinkel erhältlich

### Ausführungen

Ausführung		Farbe	Blendenöffnung Größe	Anschlussart*	Anschlüsse	Umgebungslicht-Filterkit
Ohne Schutzabdeckung	Mit Schutzabdeckung**					
LEDRO50M	LEDRO50M-D	Sichtbares rotes Licht (630 nm)	50 mm	Integriertes 0,6-m-Anschlusskabel	8-mm-Stecker (für Direktanschluss an PresencePLUS-P4-Sensor)	FLTR
LEDIO50M	LEDIO50M-D	Infrarot (880 nm)				FLTI
LEDBO50M	LEDBO50M-D	Blau (470 nm)				FLTB
LEDWO50M	LEDWO50M-D	Weiß (5500K)				—
LEDGO50M	LEDGO50M-D	Grün (530 nm)				FLTG
LEDRO100M	LEDRO100M-D	Sichtbares rotes Licht (630 nm)	100 mm			FLTR
LEDIO100M	LEDIO100M-D	Infrarot (880 nm)				FLTI
LEDBO100M	LEDBO100M-D	Blau (470 nm)				FLTB
LEDWO100M	LEDWO100M-D	Weiß (5500K)				—
LEDGO100M	LEDGO100M-D	Grün (530 nm)				FLTG

\* Extension Kabel sind für den Anschluss an andere Modelle als PresencePLUS P4. Siehe Seite 3.

\*\* Optical glass anti-reflective coating, both sides

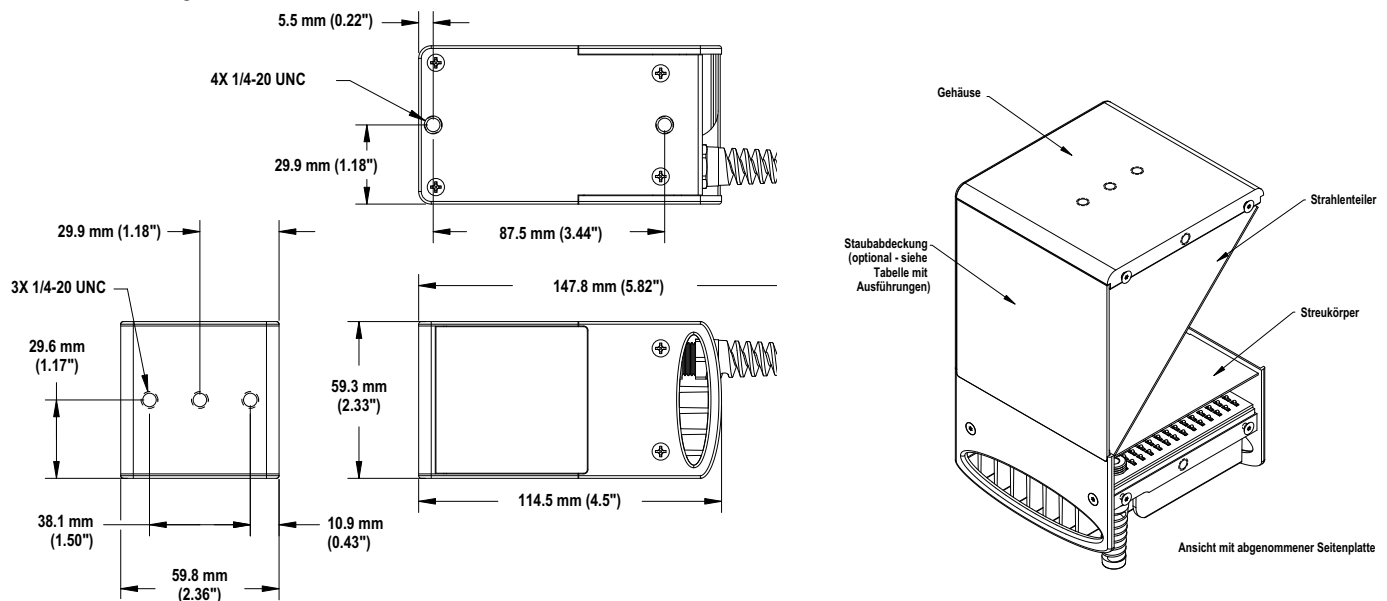
# Diffuse axiale LED Beleuchtung Typ LED..O..M

## Specifications

<b>Lichtquelle</b>	Sichtbar rotes Licht, LED (630 nm), Infrarot (880 nm), Blau (470 nm), Weiß (5500K) oder Grün (530 nm) Je nach Modell.
<b>Betriebsspannung und Netzstrom</b>	24 VDC $\pm$ 10% 500 mA max. Direktanschluss an <i>PresencePLUS-P4</i> -Sensor nur bei Betrieb mit 24 VDC.
<b>Bauart</b>	<b>Gehäuse:</b> eloxiertes Aluminium, schwarz <b>Strahlenteiler:</b> Glas mit optischen Beschichtungen an beiden Seiten. <b>Streukörper:</b> Hochpräzisions-Acrylguss <b>Staubabdeckung:</b> Optisches Glas mit nicht-reflektierender Breitband-Beschichtung (425–675 nm) (einige Ausführungen)
<b>Nutzungsdauer</b>	Beim Betrieb innerhalb der Spezifikationen nimmt die Abgabeleistung nach 10.000 Stunden um weniger als 20% und nach 20.000 Stunden um weniger als 30% ab (bei Dauereinsatz). HINWEIS: Die tatsächliche Nutzungsdauer von Blitzlichtern hängt von der Nennlast ab.
<b>Einsatzbedingungen</b>	<b>Temperatur:</b> 0° bis +50° C <b>Max. rel. Luftfeuchtigkeit:</b> 90% bei 50° C (nicht kondensierend)
<b>Reinigung</b>	Entfernen Sie Staub, Verschmutzungen oder Fingerabdrücke in regelmäßigen Abständen von der Lichtquelle: 1. Staub mit antistatischer Druckluft abblasen. 2. Gegebenenfalls ein Putztuch für die Objektive und einen Objektiv- oder Scheibenreiniger verwenden, um das Objektiv von den restlichen Verunreinigungen zu säubern. Verwenden Sie auf keinen Fall andere chemische Reinigungsmittel.
<b>Montagehinweis</b>	Vor Montage dieser axialen Beleuchtung wird empfohlen, einen Umgebungslichtfilter (Siehe Seite 1) hinter dem Kamera-Objektiv anzubringen. Der Filter verbessert die Bildqualität durch Reduzierung von unerwünschtem Umgebungslicht. <b>100 mm Ausführungen:</b> A empfohlen Gesichtsfeld von 50 x 50 mm bei einer 25 mm Mindest-off-Stand. <b>50 mm Ausführungen:</b> A empfohlen Gesichtsfeld von 25 x 25 mm bei einer 25 mm Mindest-off-Stand.

## Abmessungen

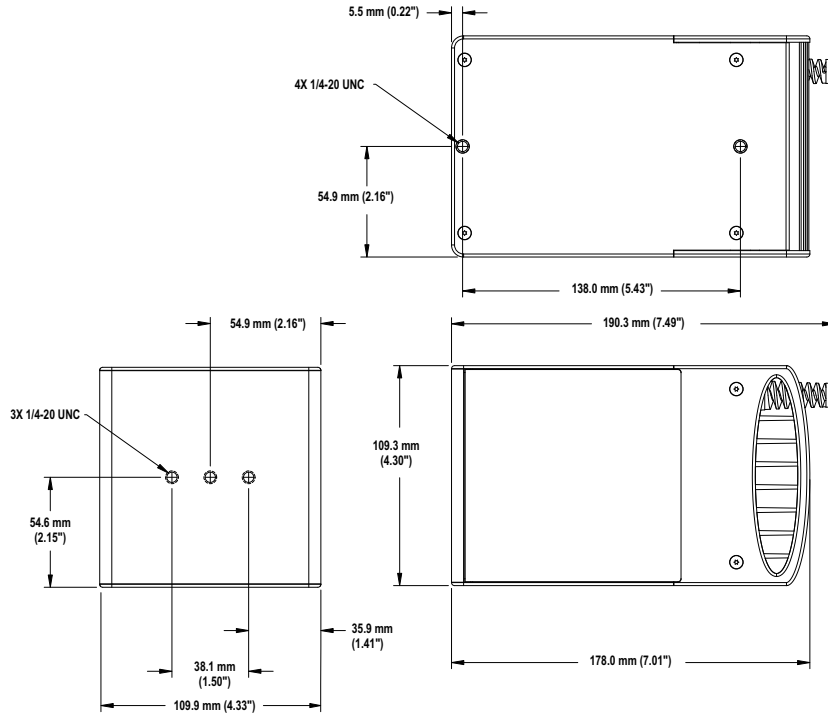
### 50 mm Ausführungen



# Diffuse axiale LED Beleuchtung Typ LED..O..M

## Abmessungen (fortsetzung)

### 100 mm Modelle



## Anschlussstabelle

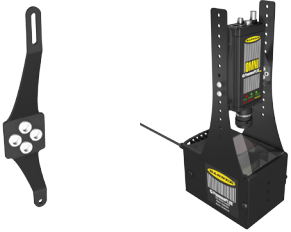
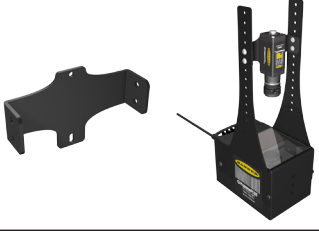
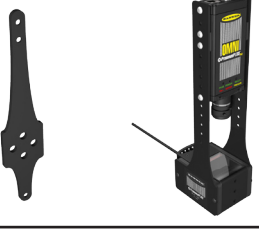
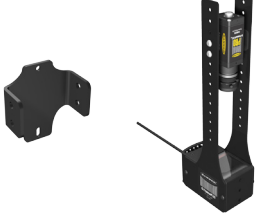
Axialleuchtenleiter	Klemmenleiste am PresencePLUS-Pro-Controller	Externe Stromversorgung (Impulsbetrieb)	Externe Stromversorgung (Dauerbetrieb)
braun	Pin 1, +V (24 VDC $\pm$ 10%)	+V	+V
blau	Pin 2, -V (DC-Common)	-V	-V
schwarz	Pin 4 (Impulsbetrieb)	+5 VDC AUS -V AN	-V

## Kabel mit Schnelltrennkupplung

Ausführung	Kabellänge	Kabelverbindung
PKG3M-2	2 m (6.5')	Female-Stecker an einem Ende (Pico-style (8 mm)); losen Enden am entgegengesetzten Ende
PKG3M-4	4 m (13')	
PKG3M-7	7 m (23')	
PKG3M-9	9 m (30')	

# Diffuse axiale LED Beleuchtung Typ LED..O..M

## Montagehalterungen

<b>SMBP4OAL100</b>	<ul style="list-style-type: none"> <li>• Universeller Montagewinkel für abgewinkelte und gerade Sensoren <i>P4</i> und Axialleuchte (100 mm)</li> <li>• Zentriert das Objektiv an der Lichtöffnung</li> <li>• Schwarz Stahl verzinkt</li> <li>• (4) M5- und (4) 1/4-20-Inbusschrauben mit Halbrundkopf liegen bei</li> </ul>	
<b>SMBPPOAL100</b>	<ul style="list-style-type: none"> <li>• Für den Einsatz mit <i>Pro</i>-Sensoren und Axialleuchte (100 mm)</li> <li>• Zentriert das Objektiv an der Lichtöffnung</li> <li>• Schwarz Stahl verzinkt</li> <li>• (4) M5- und (4) 1/4-20-Inbusschrauben mit Halbrundkopf liegen bei</li> </ul>	
<b>SMBP4OAL50</b>	<ul style="list-style-type: none"> <li>• Universeller Montagewinkel für abgewinkelte und gerade Sensoren <i>P4</i> mit Axialleuchte (50 mm)</li> <li>• Zentriert das Objektiv an der Lichtöffnung</li> <li>• Schwarz eloxierten Aluminium-und Stahl verzinkt</li> <li>• (4) M3 Flach-Kopf-Schraube (Torx), (4) M5- und (4) 1/4-20-Inbusschrauben mit Halbrundkopf liegen bei</li> </ul>	
<b>SMBPPOAL50</b>	<ul style="list-style-type: none"> <li>• Für den Einsatz mit <i>Pro</i>-Sensoren und Axialleuchte (50 mm)</li> <li>• Zentriert das Objektiv an der Lichtöffnung</li> <li>• Schwarz Stahl verzinkt</li> <li>• (4) M5- und (4) 1/4-20-Inbusschrauben mit Halbrundkopf liegen bei</li> </ul>	

Für zusätzliche Montagewinkel Optionen, sehen Sie sich Ihre aktuelle Banner Sensoren Katalog ein. Bracket Dimensionen finden Sie unter [www.bannerengineering.com](http://www.bannerengineering.com).



**GARANTIE:** Banner Engineering Corp. gewährt auf seine Produkte ein Jahr Garantie. Innerhalb dieser Garantiezeit wird Banner Engineering Corp. alle Produkte aus der eigenen Herstellung, die zum Zeitpunkt der Rücksendung an den Hersteller innerhalb der Garantiedauer defekt sind, kostenlos reparieren oder austauschen. Diese Garantie erstreckt sich nicht auf Schäden oder Folgeschäden, die sich aus unsachgemäßer Anwendung von Banner-Produkten ergeben. Diese Garantie gilt anstelle aller anderen ausdrücklich oder stillschweigend vereinbarten Garantien.