


Zusätzliche Informationen zu diesem Produkt sind jederzeit online unter www.bannerengineering.com/121899 verfügbar.

Weitere Unterstützung erhalten Sie von den Banner-Applikationsspezialisten Ihrer für Sie zuständigen Banner-Vertretung.



Modelle

Modelle	Bauart	Stecker*	LED-Funktion – LED Vorwähler			Eingänge		
			Farbe 1	Farbe 2	Farbe 3			
Zwei LED Farben		T8LGRXPQP	Polycarbonat/ABS Legierung Gehäuse, Thermoplast-Diffuser. IP67	150mm PVC Anschlusslitze mit 4-poligen Euro QD-Stecker	Grün	Rot	-	PNP
		T8LGRXNQP			NPN			
		T8LGXYPQP			Grün	-	Gelb	PNP
		T8LGXYNQP			NPN			
		T8LXRYQP			-	Rot	Gelb	PNP
	T8LXRYNQP	NPN						
		M18GRXPQ	Vernickeltes Messinggehäuse, M18 x 1-Gewinde; Thermoplast-Linse Vollvergossen IP67	Grün	Rot	-	PNP	
		M18GRXNQP		NPN				
		M18GXYPQ		Grün	-	Gelb	PNP	
		M18GXYNQP		NPN				
		M18XRYQP		-	Rot	Gelb	PNP	
	M18XRYNQP	NPN						
		T18GRXPQ	Thermoplast-Polyester-Gehäuse, Thermoplast-Linse Vollvergossen IP67	Grün	Rot	-	PNP	
		T18GRXNQP		NPN				
		T18GXYPQ		Grün	-	Gelb	PNP	
		T18GXYNQP		NPN				
		T18XRYQP		-	Rot	Gelb	PNP	
	T18XRYNQP	NPN						
		T30GRXPQ	Vollvergossen IP67	Grün	Rot	-	PNP	
		T30GRXNQP		NPN				
		T30GXYPQ		Grün	-	Gelb	PNP	
		T30GXYNQP		NPN				
		T30XRYQP		-	Rot	Gelb	PNP	
	T30XRYNQP	NPN						
		K30LGRXPQ	Lichtdurchlässige Polycarbonat Haube, mit 22mm Gewinde an der Nylonunterseite. Vollvergossen IP67	4-poliger integrierter M12x1-Stecker	Grün	Rot	-	PNP
		K30LGRXNQP			NPN			
		K30LGXYPQ			Grün	-	Gelb	PNP
		K30LGXYNQP			NPN			
K30LXRYQP		-			Rot	Gelb	PNP	
K30LXRYNQP	NPN							
	K50LGRXPQ	Lichtdurchlässige Polycarbonat Haube, mit 30mm Gewinde an der Nylonunterseite. Vollvergossen IP67	Grün	Rot	-	PNP		
	K50LGRXNQP		NPN					
	K50LGXYPQ		Grün	-	Gelb	PNP		
	K50LGXYNQP		NPN					
	K50LXRYQP		-	Rot	Gelb	PNP		
K50LXRYNQP	NPN							
	K80LGRXPQ	ABS und Polycarbonat Haube, Lichtdurchlässige Polycarbonat Haube. Elektronik vollvergossen IP67	Grün	Rot	-	PNP		
	K80LGRXNQP		NPN					
	K80LGXYPQ		Grün	-	Gelb	PNP		
	K80LGXYNQP		NPN					
	K80LXRYQP		-	Rot	Gelb	PNP		
K80LXRYNQP	NPN							

*T8L Modelle: 150mm PVC Anschlusslitze mit 4-poligen Euro QD-Stecker (passendes Kabel erforderlich, siehe Seite 3). Für Kabel lassen Modelle Suffix aus „QP“ (T8LGRXPQ).







*K80L Modelle: Es sind Standard-Steckergeräte aufgeführt (passendes Kabel erforderlich, siehe Seite 3). Für Kabel lassen Modelle Suffix „Q“ aus (z. B. K80LGRXPQ).

Andere Modelle: Es sind Standard-Steckergeräte aufgeführt (passendes Kabel erforderlich, siehe Rückseite). Für 2-m-Kabelauführungen die Endung „Q“ von der Typenbezeichnung weglassen (z. B. M18GRY2P). Für 150mm PVC Anschlusslitze mit 4-poligen Euro QD-Stecker, ersetzen Sie die Endung „Q“ durch „QP“ (z. B. M18GRXPQP).

**Zu weiteren Farben/Farbkombinationen wie z. B. Blau, Weiß, Orange oder Pastellfarben wenden Sie sich bitte an den Hersteller oder Ihre Vertretung.

Für zusätzliche Modelle siehe Seite 2.

EZ-LIGHT™ – Multifunktions-LED-Anzeigen

	Modelle	Bauart	Stecker*	LED-Funktion – LED Vorwähler			Eingänge	
				Farbe 1	Farbe 2	Farbe 3		
Drei LED Farbe		M18GRYPQ	Vernickeltes Messinggehäuse, M18 x 1-Gewinde; Thermoplast-Linse Vollvergossen IP67	4-poliger integrierter M12x1-Stecker	Grün	Rot	Gelb	PNP
		M18GRYNQ						NPN
		T18GRYPQ	Thermoplast-Polyester-Gehäuse, Thermoplast-Linse Vollvergossen IP67					PNP
		T18GRYNQ						NPN
		T30GRYPQ	Vollvergossen IP67					PNP
		T30GRYNQ						NPN
		K30LGRYPQ	Lichtdurchlässige Polycarbonat Haube, mit 22mm Gewinde an der Polycarbonat Unterseite. Vollvergossen IP67					PNP
		K30LGRYNQ						NPN
		K50LGRYPQ	Lichtdurchlässige Polycarbonat Haube, mit 30mm Gewinde an der Polycarbonat Unterseite. Vollvergossen IP67					PNP
		K50LGRYNQ						NPN
		K80LGRYPQ	ABS und Polycarbonat Unterseite, Lichtdurchlässige Polycarbonat Haube. Elektronik vollvergossen IP67					PNP
		K80LGRYNQ						NPN

***K80L Modelle:** Es sind Standard-Steckergeräte aufgeführt (passendes Kabel erforderlich, siehe Seite 3). Für Kabel lassen Modelle Suffix „Q“ aus (z. B. **K80LGRXP**).
Andere Modelle: Es sind Standard-Steckergeräte aufgeführt (passendes Kabel erforderlich, siehe Rückseite). Für 2-m-Kabelauführungen die Endung „Q“ von der Typenbezeichnung weglassen (z. B. **M18GRY2P**). Für 150mm PVC Anschlusslitze mit 4-poligen Euro QD-Stecker, ersetzen Sie die Endung „Q“ durch „QP“ (z.B. **M18GRXPQP**).

**Zu weiteren Farben/Farbkombinationen wie z. B. Blau, Weiß, Orange oder Pastellfarben wenden Sie sich bitte an den Hersteller oder Ihre Vertretung.

Spezifikationen

Betriebsspannung und Strom

T8-Ausführungen: 10 bis 30 VDC bei max. 20 mA pro LED Farbe
K30L, T18- und M18-Ausführungen: 10 bis 30 VDC bei max. 25 mA pro LED Farbe
T30-Ausführungen: 10 bis 30 VDC bei max. 40 mA pro LED Farbe
K50L und K80L-Ausführungen: 18 bis 30 VDC bei max. 40 mA pro LED Farbe

LED-Anzeigen

Gesamte Diffuser (Zerstäuber) oder lichtdurchlässige Haube liefert Anzeige.
 3 unabhängig ausgewählte LEDs: Grün, Rot, Gelb; 1, 2 oder 3 Farben, abhängig von Modell
 Um die Verfügbarkeit weiterer Farben / Farbkombinationen zu erfragen, wenden Sie

sich bitte an der Hersteller oder an Ihre Vertretung.

Schutzart

Vollvergossen, IP67 nach IEC. T8L nicht Vergossen; K80L nur hat Elektronik Vergossen; alle weiteren Modelle Vollvergossen.

Anschlüsse

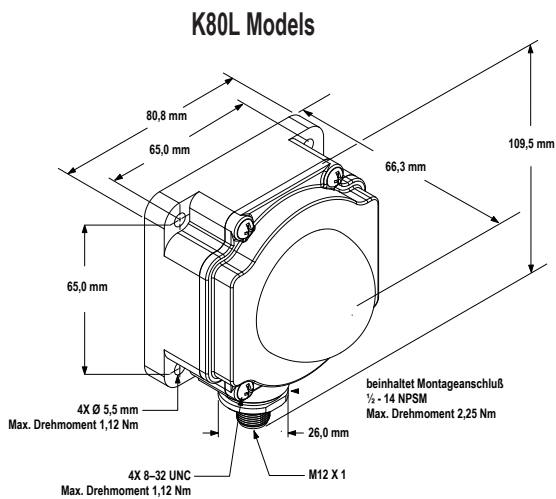
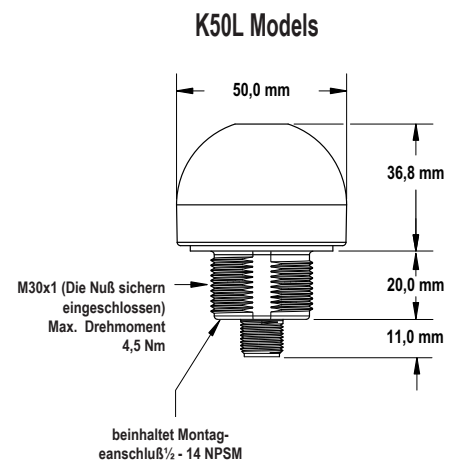
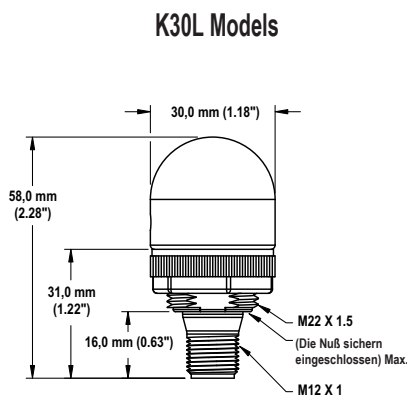
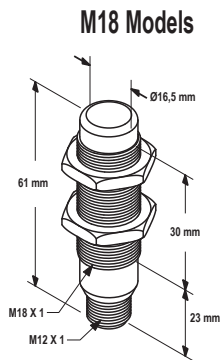
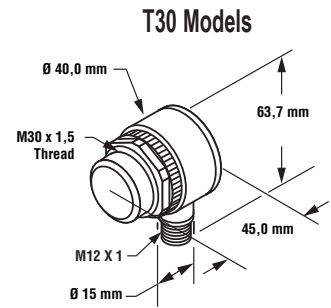
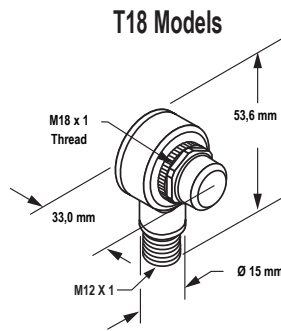
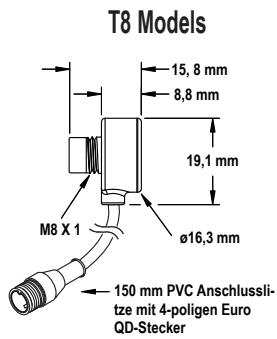
K80L Modelle: 4-poliger integrierter M12 x 1-Steckverbinder. Kabelmodelle auch vorhanden. Kompression Befestigung Sonderzubehör. Kontaktfabrik zu Information

T8L Modelle: 150mm PVC Anschlusslitze mit 4-poligen Euro QD-Stecker, abhängig von Modell

Oder Modelle: 4-poliger integrierter M12 x 1-Steckverbinder oder integriertes 4-adriges 2-m-Kabel, abhängig von Modell

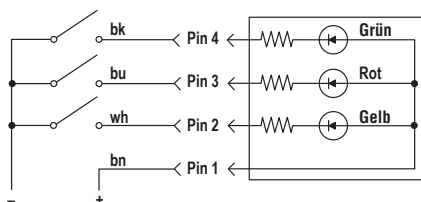
Umgebungsbedingungen

EZ-LIGHT™ - Multifunktions-LED-Anzeigen

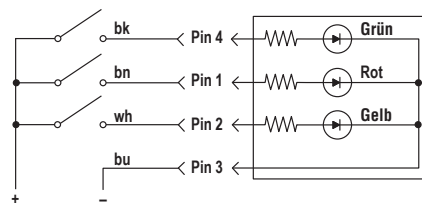


Anschlüsse

NPN-Ausführungen



PNP-Ausführungen



EZ-LIGHT™ – Multifunktions-LED-Anzeigen

Kabel mit Steckverbinder

Art	Modell	Länge	Abmessungen	Pinbelegung
Gerader 4-poliger M12x1 -Stecker	MQDC-406 MQDC-415 MQDC-430	2 m 5 m 9 m		
Abgewinkelter 4-poliger M12x1 -Stecker	MQDC-406RA MQDC-415RA MQDC-430RA	2 m 5 m 9 m		

Für K80L Kabelversionen Kontaktfabrik.

Zubehör-Montagewinkel

SMB18A	<ul style="list-style-type: none"> Für Gebrauch mit M18, brachten T18 oder Unterseite Modelle T30 an Edelstahl-Montagewinkel (Blechdicke 2,65 mm), rechtwinklig mit bogenförmigem Montageschlitz zur flexiblen Ausrichtung Bohrlöcher für M4-Schrauben (Nr. 8) 		SMB30A	<ul style="list-style-type: none"> Für Gebrauch mit T30 oder Unterseite brachte K50L Modelle an Rechtwinkliger 30-mm-Montagewinkel aus Edelstahl 304, Blechdicke 2,65 mm, mit bogenförmigem Montageschlitz zur flexiblen Ausrichtung Bohrlöcher für M5-Schrauben (Nr. 10) 	
Andere erhältliche Ø18 mm Montagewinkel:	SMB1815SF SMB18SF SMBAMS18RA	SMB18Q SMB312PD SMBAMS18P	Andere erhältliche Ø30 mm Montagewinkel:	SMBAMS30RA SMB30SC SMB30MM	SMBAMS30P SMB30SC SMB3018SC
SMB22A	<ul style="list-style-type: none"> Für Gebrauch mit Unterseite brachte K30L Modelle an Rechtwinkliger 30-mm-Montagewinkel aus Edelstahl 304, Blechdicke 2,65 mm, mit bogenförmigem Montageschlitz zur flexiblen Ausrichtung Bohrlöcher für M4-Schrauben (Nr. 8) 		SMB8MM	<ul style="list-style-type: none"> For use with T8L models Right-angle bracket 300 series stainless steel 	
			SMBDX80D	<ul style="list-style-type: none"> Haltewinkel für K80L Modelle DIN-anbringen Kleinteile eingeschlossen für die Befestigung zum K80L Gehäuse ABS 	

For bracket dimension information, go to www.bannerengineering.com.

Zusätzliche Informationen zu diesem Produkt sind jederzeit online unter www.bannerengineering.com/121899 verfügbar.

Weitere Unterstützung erhalten Sie von den Banner-Applikationsspezialisten Ihrer für Sie zuständigen Banner-Vertretung.



GARANTIE: Banner Engineering Corp. gewährt auf seine Produkte ein Jahr Garantie. Innerhalb dieser Garantiezeit wird Banner Engineering Corp. alle Produkte aus der eigenen Herstellung, die zum Zeitpunkt der Rücksendung an den Hersteller innerhalb der Garantiedauer defekt sind, kostenlos reparieren oder austauschen. Diese Garantie erstreckt sich nicht auf Schäden oder Folgeschäden, die sich aus unsachgemäßer Anwendung von Banner-Produkten ergeben. Diese Garantie gilt anstelle aller anderen ausdrücklich oder stillschweigend vereinbarten Garantien.