



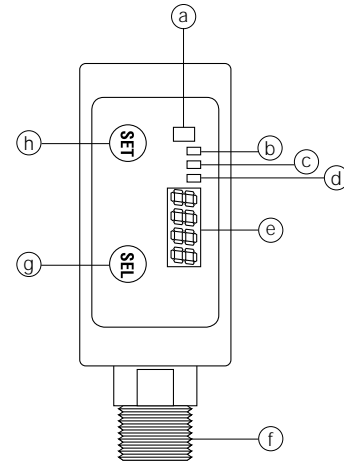
# Bauform QC50

## Farbsensor

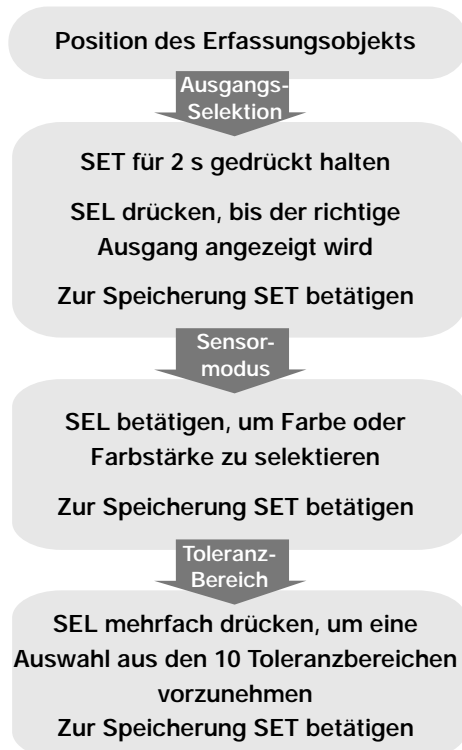
	Reichweite*	Ausgang	Anschluss	Betriebsspannung	Typ	Identnummer
* Die Reichweite variiert je nach Sensorkonfiguration	20 mm typ. 20 mm typ.	pnp, 3 Kanäle npn, 3 Kanäle	Stecker Stecker	10...30 VDC 10...30 VDC	<b>QC50A3P6XDWQ</b> <b>QC50A3N6XDWQ</b>	30 708 26 30 709 02

### QC50 – Eigenschaften

- a) Ausgangs-LED
- b) Status-LED für Ausgang 1
- c) Status-LED für Ausgang 2
- d) Status-LED für Ausgang 3
- e) 4-stelliges LCD-Display
- f) Drehbarer Stecker, 3 Positionen
- g) Drucktaster-Selektion
- h) Drucktaster-Einstellung



### Kurz-Anleitung zur Konfiguration des QC50



### Erfassung von glänzenden Flächen

Sollen glänzende Flächen erfasst werden, ist der Sensor ungefähr in einem Winkel von 15 ° zum Objekt zu montieren (wie in der Abb. dargestellt). Der ideale Erfassungsabstand beträgt 20 mm.

