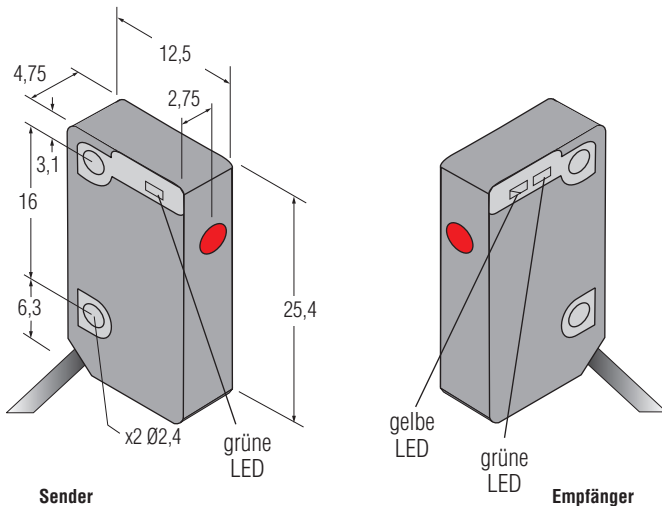


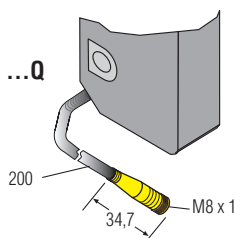


## Abmessungen [mm]

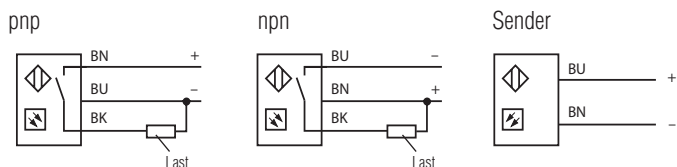
### ● Kabel



### ● Steckverbinder



## Anschlussbild



## Bauform VS4 Miniatur-Sensor in Kompaktbauweise DC-Ausführung

### Wellenlänge

rot 660 nm

### Versorgungsspannung

Betriebsspannung UB 10...30 VDC  
Restwelligkeit Wss ≤ 10 %  
Leerlaufstrom I0 < 25 mA  
Bereitschaftsverzug tv 100 ms

### Schutzschaltungen

Verpolungsschutz  
Überspannungsschutz  
Kurzschlusschutz der Ausgänge  
kontinuierliche Überlast  
Fehlimpulse während des Hochlaufs

### Ausgang

Schaltverhalten hell-/dunkelschaltend  
Schaltfrequenz f ≤ 660 Hz  
Einweglichtschränke)  
Bemessungsbetriebsstrom I ≤ 100 mA  
Reproduzierbarkeit 100 µs

### Werkstoff

Gehäuse Thermoplast  
Montagedurchführungen Polycarbonat  
Linse Polycarbonat  
Schutzart IP67  
(IEC 60529/EN 60529)

Umgebungstemperatur -20...+55 °C  
Kabel (Sender)

Kabel (Empfänger)

Stecker

### LED-Anzeigen

grün Betriebsspannung  
grün blinkend Ausgangsüberlast  
gelb Licht erfasst  
gelb blinkend unzulängliche Funktionsreserve

## Zubehör

### Steckverbinder

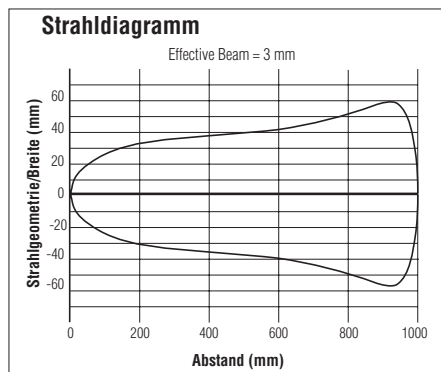
PKG3M-2 30 639 77 M8 x 1, gerade 2 m  
PKG3M-9 30 639 78 M8 x 1, gerade 9 m

# Bauform VS4 Miniatur-Sensor in Kompakt- bauweise DC-Ausführung

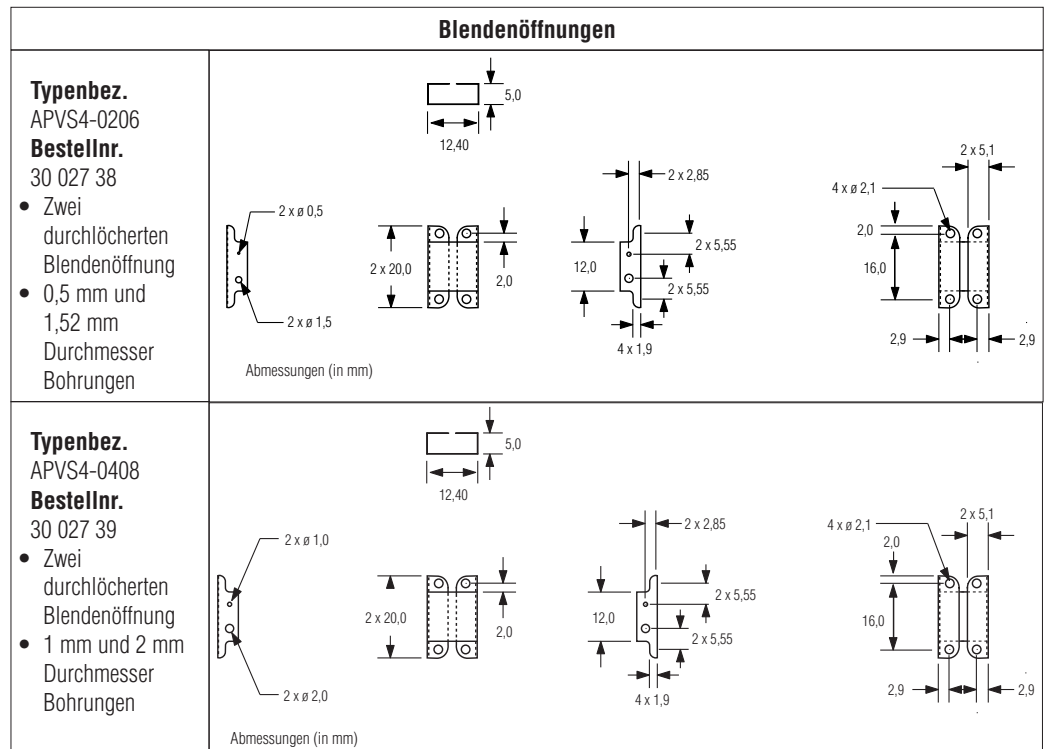
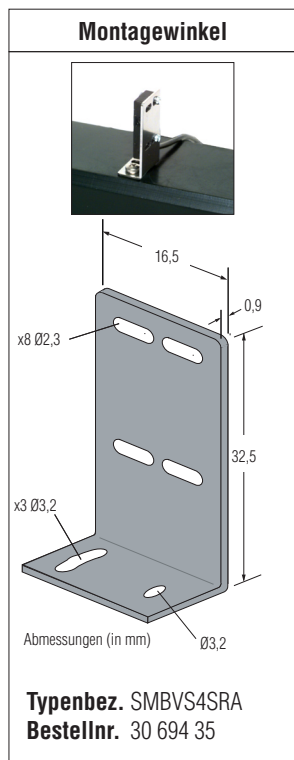
Reichweitenkurve: Funktionsreserve in  
Abhängigkeit von der Reichweite

	Max.Reichweite	Lichtart	Ausgang*	Anschlussart	Typ	Identnummer
<b>Einweglichtschränke</b> 	1 m	rot	(Sender)	Kabel	<b>VS4EV</b>	30 694 22
	1 m	rot	(Sender)	Stecker	<b>VS4EVQ</b>	30 694 27
	1 m	rot	pnp, hellsch.	Kabel	<b>VS4AP5R</b>	30 694 25
	1 m	rot	pnp, hellsch.	Stecker	<b>VS4AP5RQ</b>	30 694 30
	1 m	rot	pnp, dunkelsch.	Kabel	<b>VS4RP5R</b>	30 694 26
	1 m	rot	pnp, dunkelsch.	Stecker	<b>VS4RP5RQ</b>	30 694 31
	1 m	rot	npn, hellsch.	Kabel	<b>VS4AN5R</b>	30 694 23
	1 m	rot	npn, hellsch.	Stecker	<b>VS4AN5RQ</b>	30 694 28
	1 m	rot	npn, dunkelsch.	Kabel	<b>VS4RN5R</b>	30 694 24
	1 m	rot	npn, dunkelsch.	Stecker	<b>VS4RN5RQ</b>	30 694 29

\*npn-Ausführungen auf Anfrage



## Zubehör



Abhängig von Änderungen ohne Nachricht • Ausgabe 7.06 • Bestellnr. ED105



**ACHTUNG** ... Darf nicht für den Personenschutz verwendet werden. Die in dieser Broschüre beschriebenen Produkte verfügen NICHT über die selbstüberwachenden redundanten Schaltungen, die für Personenschutz-Anwendungen erforderlich sind. Ein Sensorausfall oder Defekt kann zu unvorhersehbarem Schaltverhalten des Ausgangs führen. Sicherheitsgeräte, welche die Anforderungen der Normen OSHA, ANSI und IEC für den Personenschutz erfüllen, finden Sie im aktuellen Banner-Sicherheitsprodukte-Katalog.