

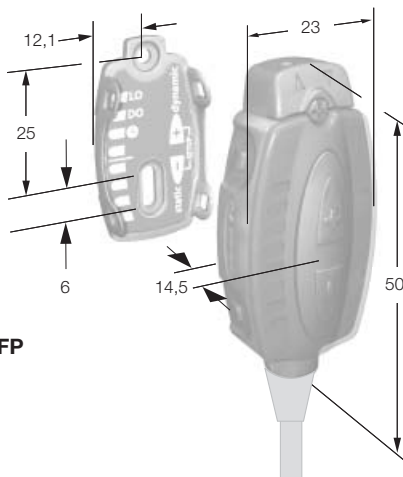
Bauform FI22

Basisgerät für Kunststoff-Lichtwellenleiter



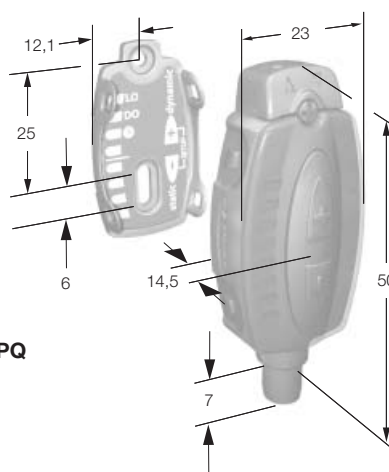
Abmessungen [mm]

• Kabel



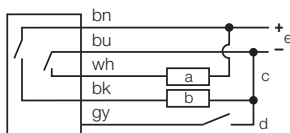
Typ FP

• Stecker



Typ FPQ

Anschlussbild



Index zu Anschlussbildern

- a) Last 1
- b) Last 2
- c) 100 mA Maximallast
- d) Externe
- e) 10 VDC bis 30 VDC

Wellenlänge

rot

660 nm

Erfassungsbereich

Einweglichtschranke
Reflexionslichttaster

260 mm (mit Lichtwellenleiter PIT46U)
65 mm (mit Lichtwellenleiter PBT46U)

Einstellungen

Programmierung über zwei Drucktaster oder externe Programmierleitung

- Expert Teach Einstellung (statischer zweipunkt, dynamische und statische Einzelpunkt Programmierung)
- manuelle Einstellung (+/-) der Schwellenwerte (nur über Taster)
- Hell-/Dunkelschaltung oder (über Taster externe Programmierleitung)
- Freigabe/Sperrung der Drucktaster über externe Programmierleitung

oder Ausschaltverzögerung

Versorgungsspannung

Betriebsspannung U_B
Restwelligkeit W_{SS}
Leerlaufstrom I_0
Bereitschaftsverzug t_V

10...30 VDC
 $\leq 10\%$
 $\leq 32\text{ mA}$
250 ms max.

Schutzschaltungen

Verpolschutz, Spannungsspitzen, Kurzschluss

Ausgänge

Bemessungsbetriebsstrom I_E
Schaltfrequenz f

100 mA
1 kHz

LED-Anzeigen

rote 8-Segment-LED-Kette

Hell-zu-Dunkel-Signaldifferenz relativ zum erlernten Zustand (Einzelpunkt-Teach)
Kontrast (Zweipunkt-Teach)
Betriebsspannung
Ausgang leitend

grüne LED
gelbe LED

Werkstoff

Gehäuse
Schutzklasse (IEC 60529, EN 60529)
Temperaturbereich

ABS/Polycarbonat
IP67

-10 °C...+55 °C, 90% relative Feuchtigkeit bei 50 °C (nichtkondensierend)

Kabel

2 m, PVC, 5 x 0,34 mm² (geschirmt)

Stecker

Pico-style, 6-polig

Zubehör

Steckverbinder
PKG6Z-2
PKW6Z-2

30 629 85 Pico-style gerade
30 629 98 Pico-style 90°

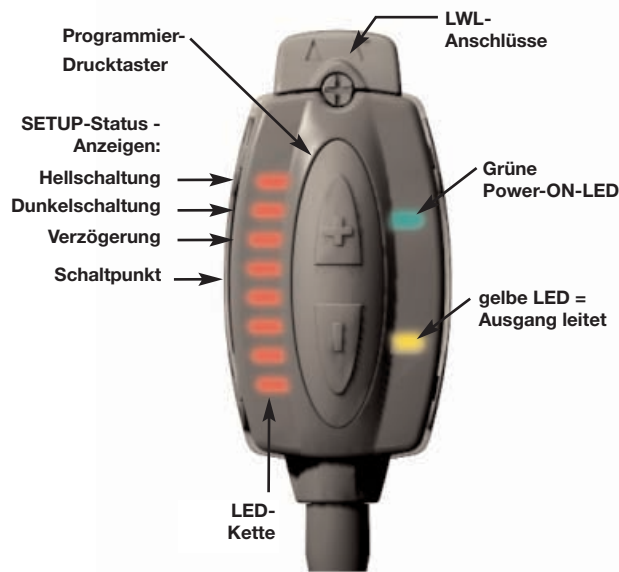
Bauform FI22

Basisgerät für Kunststoff-Lichtwellenleiter

Reichweitenkurve: Funktionsreserve in Abhängigkeit von der Reichweite

	Max. Reichweite (mm) - je nach Lichtleiter- und Betriebsart	Lichtart	Ausgang	Anschluss	Typ	Identnummer
<p>Einweglichtschranke</p>	Mit LWL					
	PIT26U 60 mm	rot	PNP/NPN	Kabel	FI22FP	30 562 87
	PIT46U 260 mm	rot	PNP/NPN	Stecker	FI22FPQ	30 562 89
<p>Reflexionslichttaster</p>	Mit LWL					
	PBT26U 15 mm	rot	PNP/NPN	Kabel	FI22FP	30 562 87
	PBT46U 65 mm	rot	PNP/NPN	Stecker	FI22FPQ	30 562 89

LEDs & Programmieranzeigen:



Irrtümer und Änderungen vorbehalten • Ausgabe 10.03 • P/N GD102



ACHTUNG Dieses Produkt enthält KEINE selbstüberprüfende redundante Schaltung, die für eine Anwendung im Bereich des Personenschutzes notwendig wäre. Ein Sensordefekt oder ein Ausfall des Sensors kann entweder einen erregten oder nicht erregten Sensorausgang verursachen. Sicherheitsgeräte, welche die Anforderungen der Normen OSHA, ANSI und IEC für den Personenschutz erfüllen, finden Sie im aktuellen Banner Sicherheitsprodukte-Katalog.